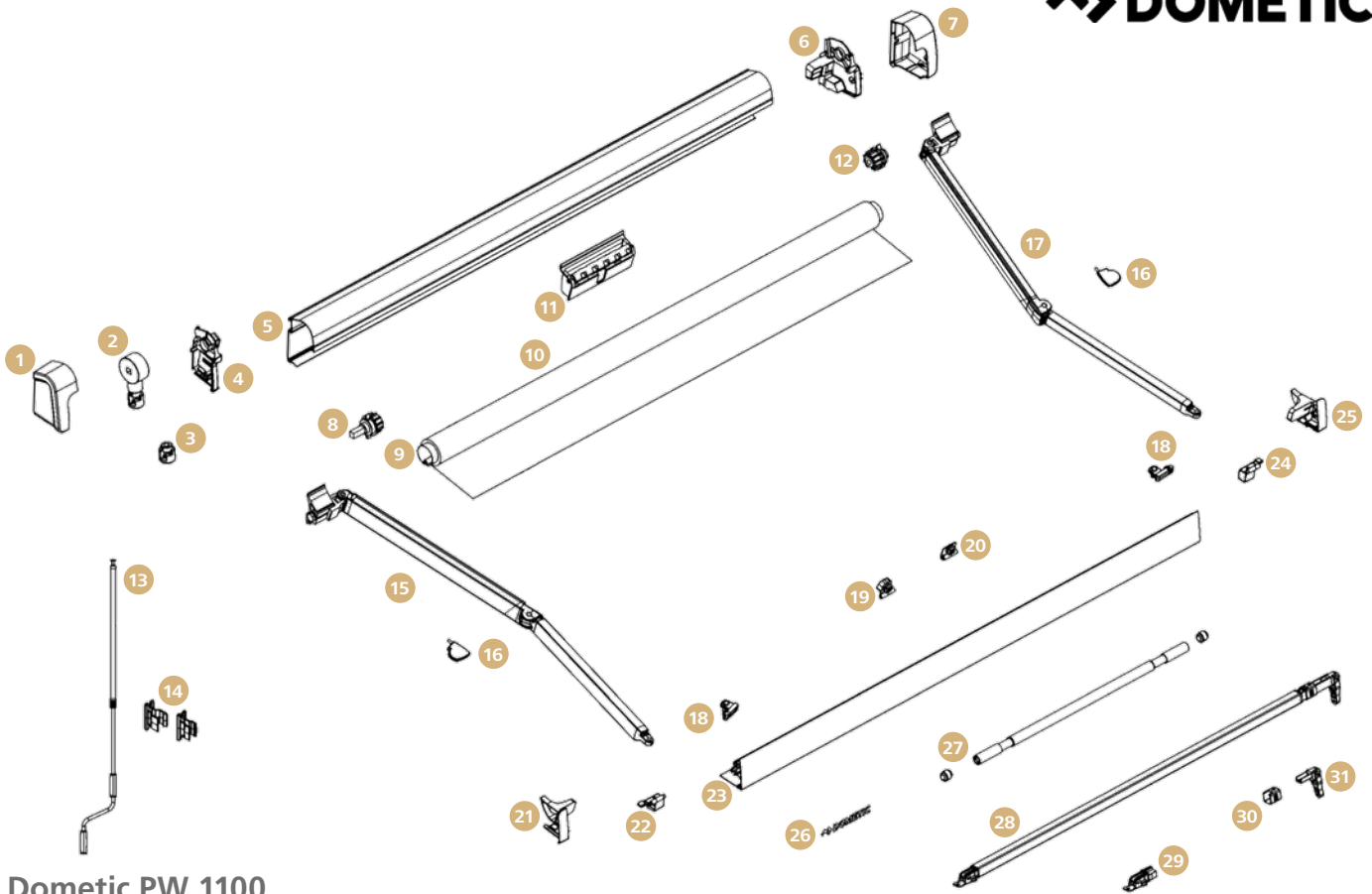


Dometic PW 1000

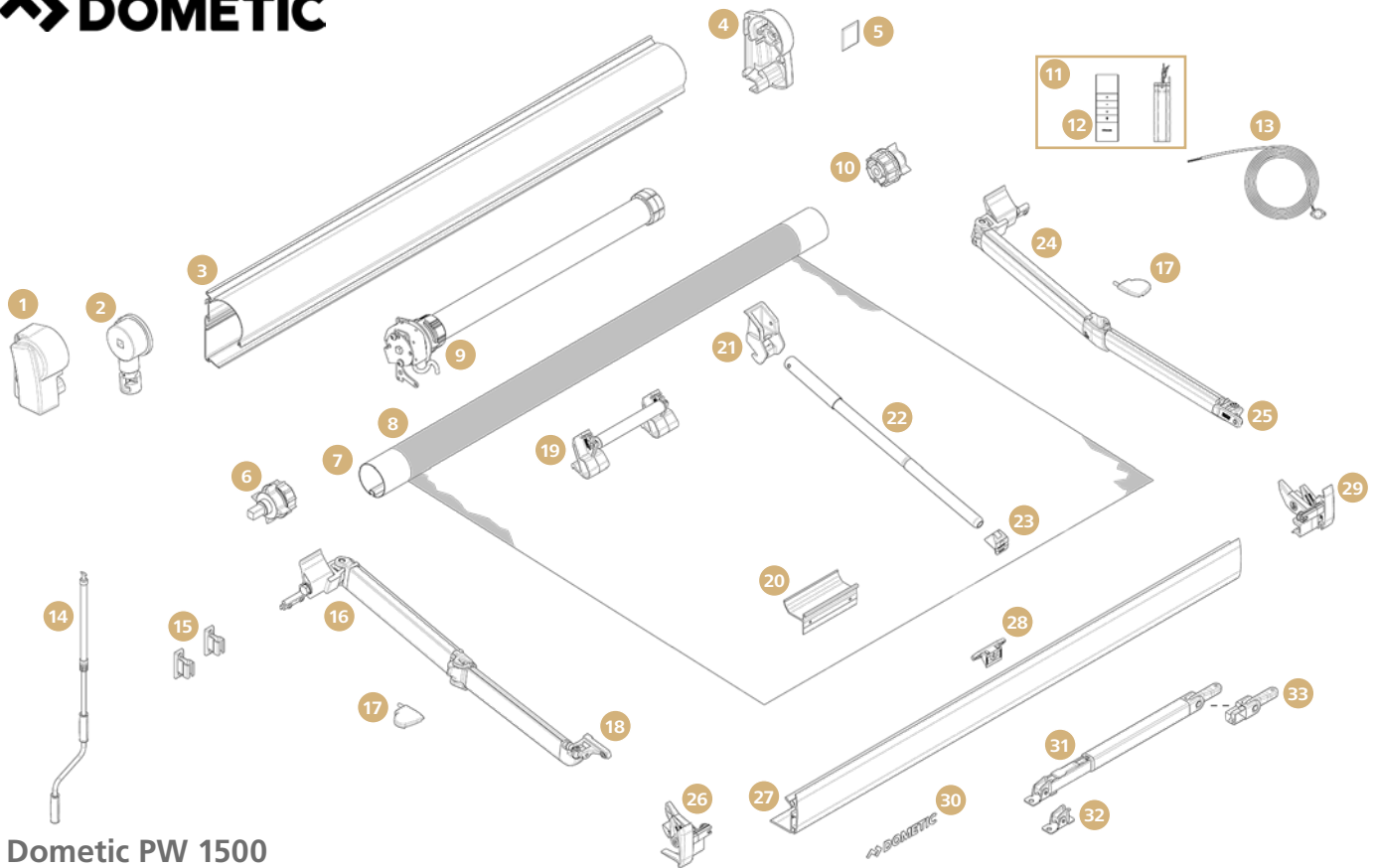
	Art-Nr.
1 Endkappe, weiß, links	DO-80118
Endkappe, eloxiert, links	DO-80117
Endkappe, anthrazit, links	DO-80422
2 Kurbelwerk	DO-80427
3 Gehäuse, Länge 2,6 m/3 m/3,5 m/4 m/4,5 m	auf Anfrage
4 Endkappe, weiß, rechts	DO-80067
Endkappe, eloxiert, rechts	DO-80066
Endkappe, anthrazit, rechts	DO-80423
5 Logo Dometic „Pfeile“ für Endkappe rechts	DO-80047
6 Tuchrollenendkappe, links, Markisenlänge 2,6 – 4 m	DO-80097
Tuchrollenendkappe, links, Markisenlänge 4,5 m	DO-80073
7 Tuchrolle, Länge 2,6 m/3 m/3,5 m/4 m/4,5 m	auf Anfrage
8 Tuch, Länge 2,6 m/3 m/3,5 m/4 m/4,5 m	auf Anfrage
9 Tuchrollenendkappe, rechts, Markisenlänge 2,6 – 4 m	DO-80096
Tuchrollenendkappe, rechts, Markisenlänge 4,5 m	DO-80120
10 Kurbel	DO-80020
11 Kurbelhalterung, 2 Stück	DO-80599
12 Gelenkarm links, Auszug 2 m, Markisenlänge 2,6 m	DO-80227
Gelenkarm links, Auszug 2,5 m, Markisenlänge 3 – 3,5 m	DO-80308
Gelenkarm links, Auszug 2,5 m, Markisenlänge 4 – 4,5 m	DO-80045
13 Gelenkarmschutzkappe, Satz	DO-80205
14 Gelenkarmbefestigung vorne, links	DO-80002
15 Tuchführung, Markisenlänge 4,5 m	DO-80072
16 Tuch- und Frontblendenzuführung, Markisenlänge 4,5 m	DO-80312
17 Spannstangenaufnahme Gehäuse, Markisenlänge 4 – 4,5 m	DO-80009
18 Spannstange, Auszug 2,5 m	DO-80288

	Art-Nr.
19 Spannstangenaufnahme Front, Markisenlänge 4 – 4,5 m	DO-80000
20 Gelenkarm rechts, Auszug 2 m, Markisenlänge 2,6 m	DO-80228
Gelenkarm rechts, Auszug 2,5 m, Markisenlänge 3 – 3,5 m	DO-80309
Gelenkarm rechts, Auszug 2,5 m, Markisenlänge 4 – 4,5 m	DO-80046
21 Gelenkarmbefestigung vorne, rechts	DO-80001
22 Frontblendenendkappe, weiß, links	DO-80057
Frontblendenendkappe, eloxiert, links	DO-80056
Frontblendenendkappe, anthrazit, links	DO-80424
23 Frontblende, Länge 2,6 m/3 m/3,5 m/4 m/4,5 m	auf Anfrage
24 Stützfußarretierung in der Frontblende, mittig	DO-80135
25 Frontblendenendkappe, weiß, rechts	DO-80059
Frontblendenendkappe, eloxiert, rechts	DO-80058
Frontblendenendkappe, anthrazit, rechts	DO-80425
26 Logo Dometic	DO-80131
27 Stützfuß (bis 31.12.2018), Markisenlänge 2,6 m	DO-80011
Stützfuß (bis 31.12.2018), Markisenlänge 3 – 3,25 m	DO-80012
Stützfuß (bis 31.12.2018), Markisenlänge 3,5 – 4,5 m	DO-80013
Stützfuß (ab 01.01.2019), Markisenlänge 2,6 m	DO-80812
Stützfuß (ab 01.01.2019), Markisenlänge 3 – 3,25 m	DO-80813
Stützfuß (ab 01.01.2019), Markisenlänge 3,5 – 4,5 m	DO-80814
28 Metallfuß für Stützfüße (bis 31.12.2018)	DO-80732
Metallfuß für Stützfüße (ab 01.01.2019)	DO-80828
29 Stützfußbefestigung (bis 31.12.2018)	DO-80010
Stützfußbefestigung (ab 01.01.2019)	DO-80815

Dometic PW 1100

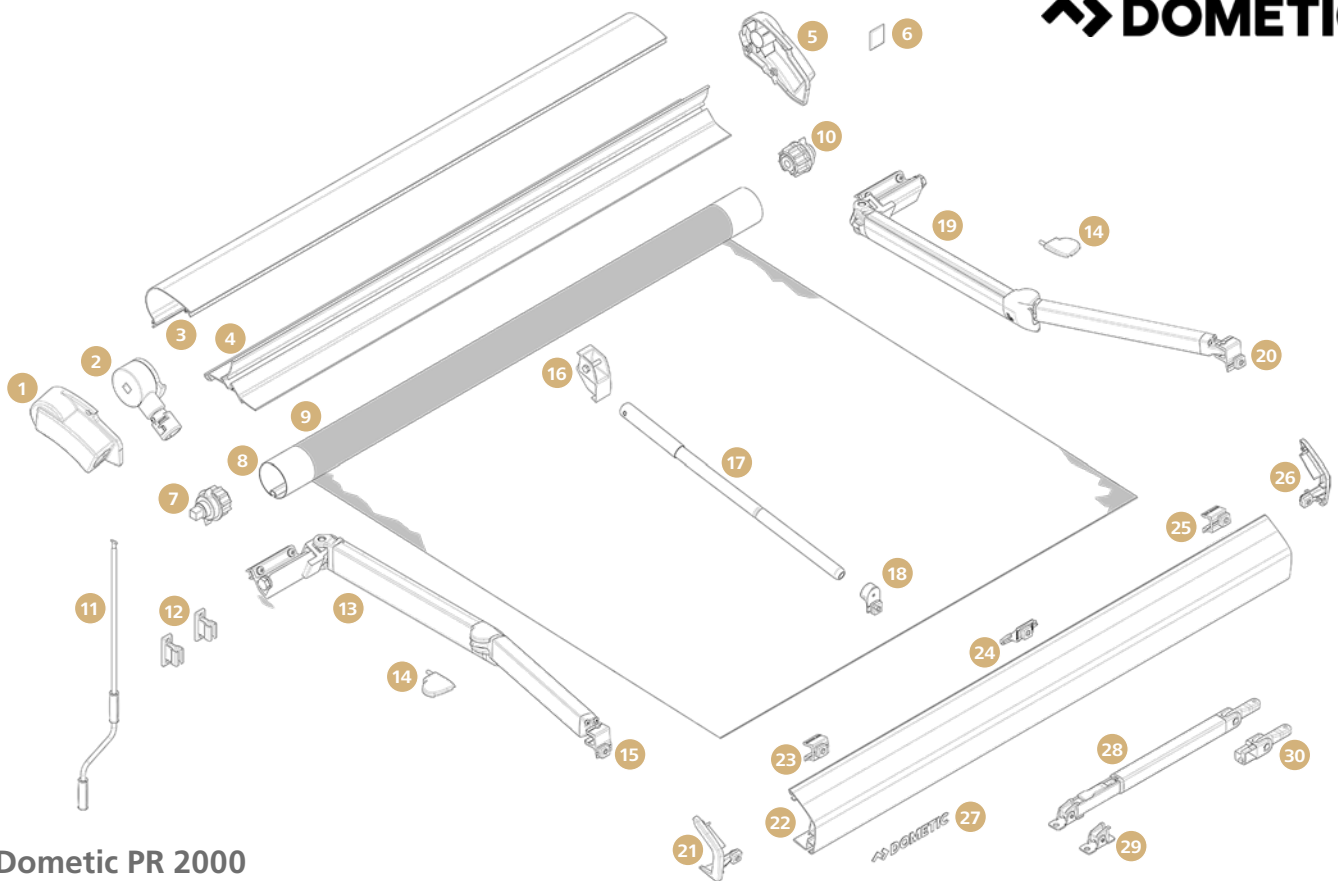
	Art-Nr.		Art-Nr.
1 Endkappe, weiß, links	DO-80801	17 Gelenkarm rechts, Auszug 2 m, Markisenlänge 2,6 m	DO-80808
2 Kurbelwerk	DO-80805	Gelenkarm rechts, Auszug 2,5 m, Markisenlänge 3 – 3,5 m	DO-80810
3 Kurbelglocke	DO-80040	Gelenkarm rechts, Auszug 2,5 m, Markisenlänge 4 – 4,5 m	DO-80833
4 Endplatte, links	DO-80826	18 Gelenkarmbefestigung vorne, Satz	DO-80811
5 Gehäuse, Länge 2,6 m / 3 m / 3,5 m / 4 m / 4,5 m	auf Anfrage	19 Spannstangenhalterung	DO-80830
6 Endplatte, rechts	DO-80827	20 Spannstangenaufnahme Front	DO-80821
7 Endkappe, weiß, rechts	DO-80802	21 Frontblendenendkappe, weiß, links	DO-80803
8 Tuchrollenendkappe, links, Markisenlänge 2,6 – 4 m	DO-80097	22 Stützfußarretierung in der Frontblende, links	DO-80824
Tuchrollenendkappe, links, Markisenlänge 4,5 m	DO-80073	23 Frontblende, Länge 2,6 m / 3 m / 3,5 m / 4 m / 4,5 m	auf Anfrage
9 Tuchrolle, Länge 2,6 m / 3 m / 3,5 m / 4 m / 4,5 m	auf Anfrage	24 Stützfußarretierung in der Frontblende, rechts	DO-80825
10 Tuch, Länge 2,6 m / 3 m / 3,5 m / 4 m / 4,5 m	auf Anfrage	25 Frontblendenendkappe, weiß, rechts	DO-80804
11 Tuchführung	DO-80806	26 Logo Dometic	DO-80131
12 Tuchrollenendkappe, rechts, Markisenlänge 2,6 – 4 m	DO-80096	27 Spannstange, Auszug 2,5 m	DO-80822
Tuchrollenendkappe, rechts, Markisenlänge 4,5 m	DO-80120	28 Stützfuß, Markisenlänge 2,6 m	DO-80812
13 Kurbel	DO-80020	Stützfuß, Markisenlänge 3 m	DO-80813
14 Kurbelhalterung, 2 Stück	DO-80599	Stützfuß, Markisenlänge 3,5 – 4,5 m	DO-80814
15 Gelenkarm links, Auszug 2 m, Markisenlänge 2,6 m	DO-80807	29 Metallfuß für Stützfüße	DO-80828
Gelenkarm links, Auszug 2,5 m, Markisenlänge 3 – 3,5 m	DO-80809	30 Stützfußverschluss	DO-80831
Gelenkarm links, Auszug 2,5 m, Markisenlänge 4 – 4,5 m	DO-80832	31 Stützfußbefestigung	DO-80815
16 Gelenkarmschutzkappe, Satz	DO-80205		



Dometic PW 1500

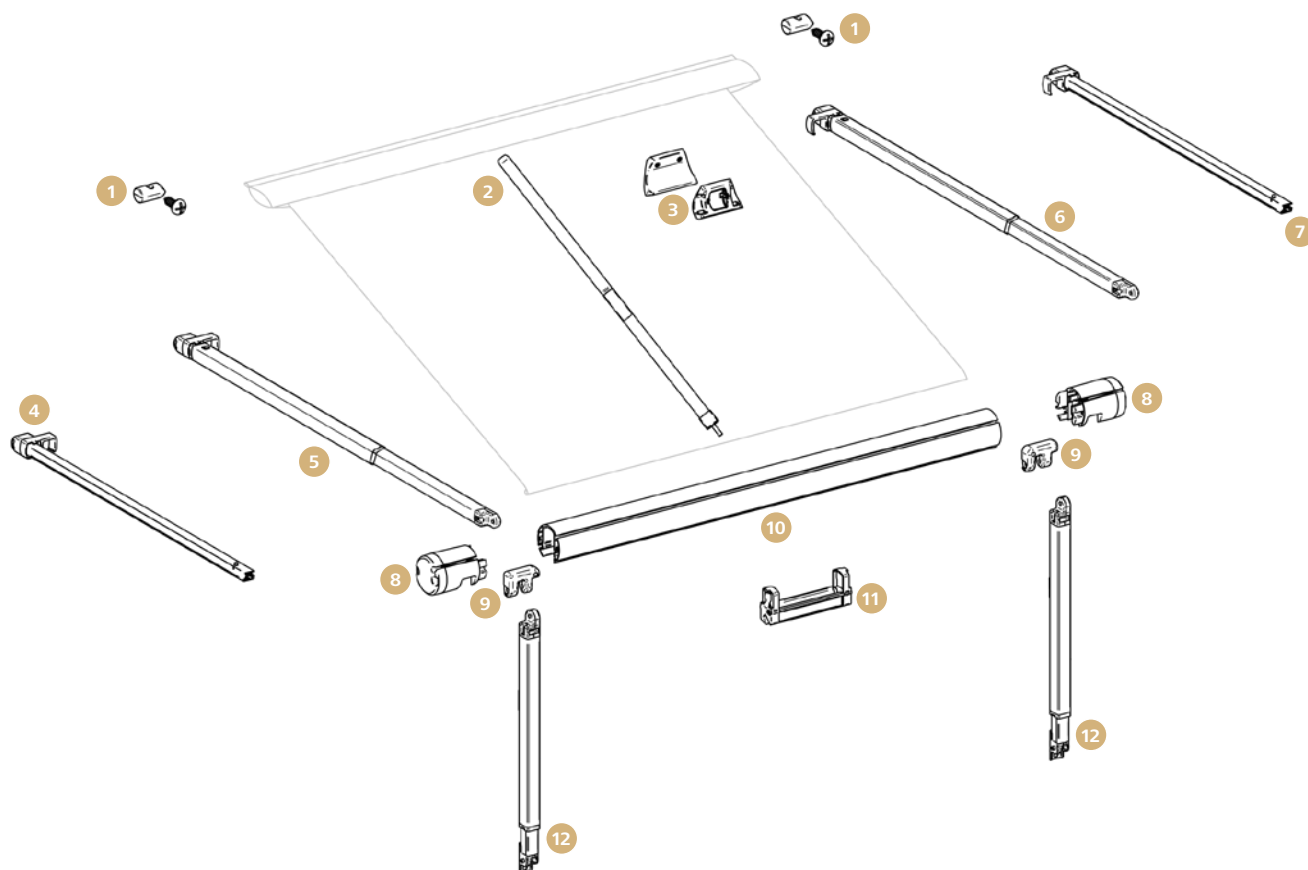
	Art-Nr.
1 Endkappe, weiß, links	DO-80272
Endkappe, eloxiert, links	DO-80273
Endkappe 12V, weiß, links	DO-80065
Endkappe 12V, eloxiert, links	DO-80064
2 Kurbelwerk	DO-80310
3 Gehäuse, Länge 2,6 m/3 m/3,5 m/4 m/4,5 m/5 m/5,5 m/6 m	auf Anfrage
4 Endkappe, weiß, rechts	DO-80044
Endkappe, eloxiert, rechts	DO-80274
Endkappe 12V, weiß, rechts	DO-80325
Endkappe 12V, eloxiert, rechts	DO-80326
5 Logo Dometic „Pfeile“ für Endkappe rechts	DO-80047
6 Tuchrollenendkappe, links, Markisenlänge 2,6 – 4 m	DO-80097
Tuchrollenendkappe, links, Markisenlänge 4,5 – 5,5 m	DO-80073
7 Tuchrolle, Länge 2,6 m/3 m/3,5 m/4 m/4,5 m/5 m/5,5 m/6 m	auf Anfrage
8 Tuch, Länge 2,6 m/3 m/3,5 m/4 m/4,5 m/5 m/5,5 m/6 m	auf Anfrage
9 12 Volt Rohrmotor	DO-80311
10 Tuchrollenendkappe, rechts, Markisenlänge 2,6 – 4 m	DO-80096
Tuchrollenendkappe, rechts, Markisenlänge 4,5 – 5,5 m	DO-80120
Tuchrollenendkappe 12V, rechts, Markisenlänge 2,6 – 6 m	DO-80120
11 Fernbedienung 12V mit Receiver	DO-80296
12 Fernbedienung 12V	DO-80295
13 Beleuchtungsset LED	DO-80313
14 Kurbel	DO-80020
Kurbel 12V	DO-80229
15 Kurbelhalterung, 2 Stück	DO-80599
16 Gelenkarm links, Auszug 2,5 m, Markisenlänge 3 – 3,5 m	DO-80308
Gelenkarm links, Auszug 2,5 m, Markisenlänge 4 – 5,5 m	DO-80045
Gelenkarm links, Auszug 2,75 m, Markisenlänge 3,5 – 6 m	DO-80197
17 Gelenkarmschutzkappe, Satz	DO-80205
18 Gelenkarmbefestigung vorne, links	DO-80002

	Art-Nr.
19 Tuchführung, Markisenlänge ab 4,5 m	DO-80072
20 Tuch- und Frontblendenzuführung, Markisenlänge ab 4,5 m	DO-80312
21 Spannstangenaufnahme Gehäuse, Markisenlänge 4 – 6 m	DO-80009
22 Spannstange, Auszug 2,5 m	DO-80288
Spannstange, Auszug 2,75 m	DO-80289
23 Spannstangenaufnahme Front, Markisenlänge 4 – 6 m	DO-80000
24 Gelenkarm rechts, Auszug 2,5 m, Markisenlänge 3 – 3,5 m	DO-80309
Gelenkarm rechts, Auszug 2,5 m, Markisenlänge 4 – 5,5 m	DO-80046
Gelenkarm rechts, Auszug 2,75 m, Markisenlänge 3,5 – 6 m	DO-80198
25 Gelenkarmbefestigung vorne, rechts	DO-80001
26 Frontblendenendkappe, weiß, links	DO-80008
Frontblendenendkappe, eloxiert, links	DO-80006
Frontblendenendkappe 12V, weiß, links	DO-80122
Frontblendenendkappe 12V, eloxiert, links	DO-80121
27 Frontblende, Länge 2,6 m/3 m/3,5 m/4 m/4,5 m/5 m/5,5 m/6 m	auf Anfrage
28 Stützfußarretierung in der Frontblende, mittig	DO-80135
29 Frontblendenendkappe, weiß, rechts	DO-80005
Frontblendenendkappe, eloxiert, rechts	DO-80003
Frontblendenendkappe 12V, weiß, rechts	DO-80124
Frontblendenendkappe 12V, eloxiert, rechts	DO-80123
30 Logo Dometic	DO-80131
31 Stützfuß (bis 31.12.2018), Markisenlänge 2,6 m	DO-80011
Stützfuß (bis 31.12.2018), Markisenlänge 3 – 3,25 m	DO-80012
Stützfuß (bis 31.12.2018), Markisenlänge 3,5 – 6 m	DO-80013
Stützfuß (ab 01.01.2019), Markisenlänge 2,6 m	DO-80812
Stützfuß (ab 01.01.2019), Markisenlänge 3 – 3,25 m	DO-80813
Stützfuß (ab 01.01.2019), Markisenlänge 3,5 – 6 m	DO-80814
32 Metallfuß für Stützfüße (bis 31.12.2018)	DO-80732
Metallfuß für Stützfüße (ab 01.01.2019)	DO-80828
33 Stützfußbefestigung (bis 31.12.2018)	DO-80010
Stützfußbefestigung (ab 01.01.2019)	DO-80815

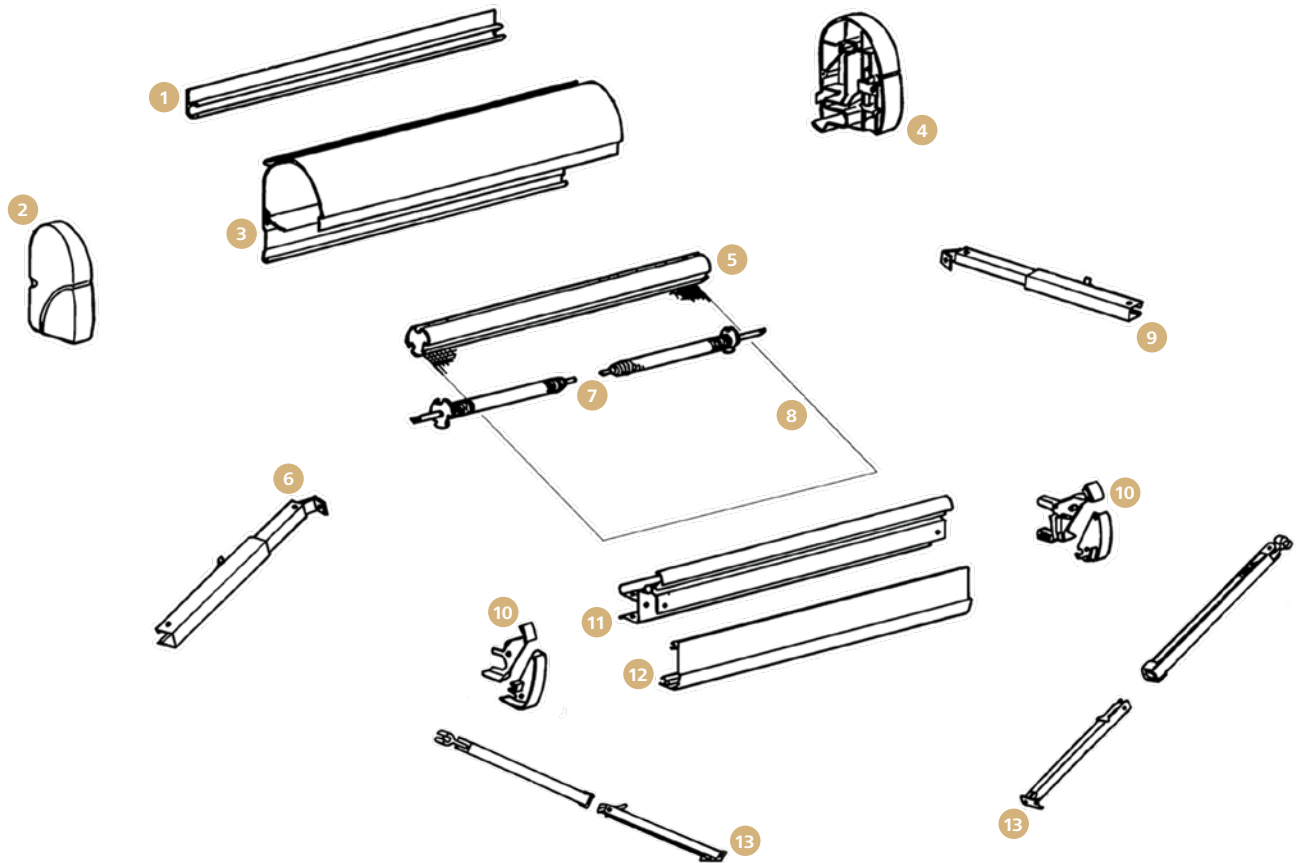
Dometic PR 2000

	Art-Nr.		Art-Nr.
1 Endkappe, weiß, links	DO-80434	19 Gelenkarm rechts, Auszug 2,5 m, Markisenlänge 3 m	DO-80141
Endkappe, eloxiert, links	DO-80433	Gelenkarm rechts, Auszug 2,5 m, Markisenlänge 3,25 – 3,75 m	DO-80264
Endkappe, anthrazit, links	DO-80225	Gelenkarm rechts, Auszug 2,5 m, Markisenlänge 4 m	DO-80450
2 Kurbelwerk	DO-80431	20 Gelenkarmbefestigung vorne, rechts	DO-80111
3 Gehäuse, Länge 2,65 m/3 m/3,25 m/3,5 m/3,75 m/4 m	auf Anfrage	21 Frontblendenendkappe, weiß, links	DO-80103
4 Rückenprofil, Länge 2,65 m/3 m/3,25 m/3,5 m/3,75 m/4 m	auf Anfrage	Frontblendenendkappe, eloxiert, links	DO-80102
5 Endkappe, weiß, rechts	DO-80129	Frontblendenendkappe, anthrazit, links	DO-80104
Endkappe, eloxiert, rechts	DO-80128	22 Frontblende, Länge 2,65 m/3 m/3,25 m/3,5 m/3,75 m/4 m	auf Anfrage
Endkappe, anthrazit, rechts	DO-80130	23 Stützfußbefestigung Front, links	DO-80108
6 Logo Dometic „Pfeile“ für Endkappe rechts	DO-80047	24 Stützfußarretierung in der Frontblende, mittig	DO-80135
7 Tuchrollenendkappe, links	DO-80176	25 Stützfußbefestigung Front, rechts	DO-80109
8 Tuchrolle, Länge 2,65 m/3 m/3,25 m/3,5 m/3,75 m/4 m	auf Anfrage	26 Frontblendenendkappe, weiß, rechts	DO-80106
9 Tuch, Länge 2,65 m/3 m/3,25 m/3,5 m/3,75 m/4 m	auf Anfrage	Frontblendenendkappe, eloxiert, rechts	DO-80105
10 Tuchrollenendkappe, rechts	DO-80177	Frontblendenendkappe, anthrazit, rechts	DO-80107
11 Kurbel	DO-80020	27 Logo Dometic	DO-80131
12 Kurbelhalterung, 2 Stück	DO-80599	28 Stützfuß (bis 31.12.2018), Markisenlänge 2,6 m	DO-80011
13 Gelenkarm links, Auszug 2 m, Markisenlänge 2,65 m	DO-80447	Stützfuß (bis 31.12.2018), Markisenlänge 3 – 3,25 m	DO-80012
Gelenkarm links, Auszug 2,5 m, Markisenlänge 3 m	DO-80116	Stützfuß (bis 31.12.2018), Markisenlänge 3,5 – 4,5 m	DO-80013
Gelenkarm links, Auszug 2,5 m, Markisenlänge 3,25 – 3,75 m	DO-80263	Stützfuß (ab 01.01.2019), Markisenlänge 2,6 m	DO-80812
Gelenkarm links, Auszug 2,5 m, Markisenlänge 4 m	DO-80449	Stützfuß (ab 01.01.2019), Markisenlänge 3 – 3,25 m	DO-80813
14 Gelenkarmschutzkappe, Satz	DO-80205	Stützfuß (ab 01.01.2019), Markisenlänge 3,5 – 4,5 m	DO-80814
15 Gelenkarmbefestigung vorne, links	DO-80110	29 Metallfuß für Stützfüße (bis 31.12.2018)	DO-80732
16 Spannstangenaufnahme Gehäuse, Markisenlänge 4 m	DO-80063	Metallfuß für Stützfüße (ab 01.01.2019)	DO-80828
17 Spannstange, Auszug 2,5 m	DO-80288	30 Stützfußbefestigung (bis 31.12.2018)	DO-80010
18 Spannstangenaufnahme Front, Markisenlänge 4 m	DO-80270	Stützfußbefestigung (ab 01.01.2019)	DO-80815
19 Gelenkarm rechts, Auszug 2 m, Markisenlänge 2,65 m	DO-80448		



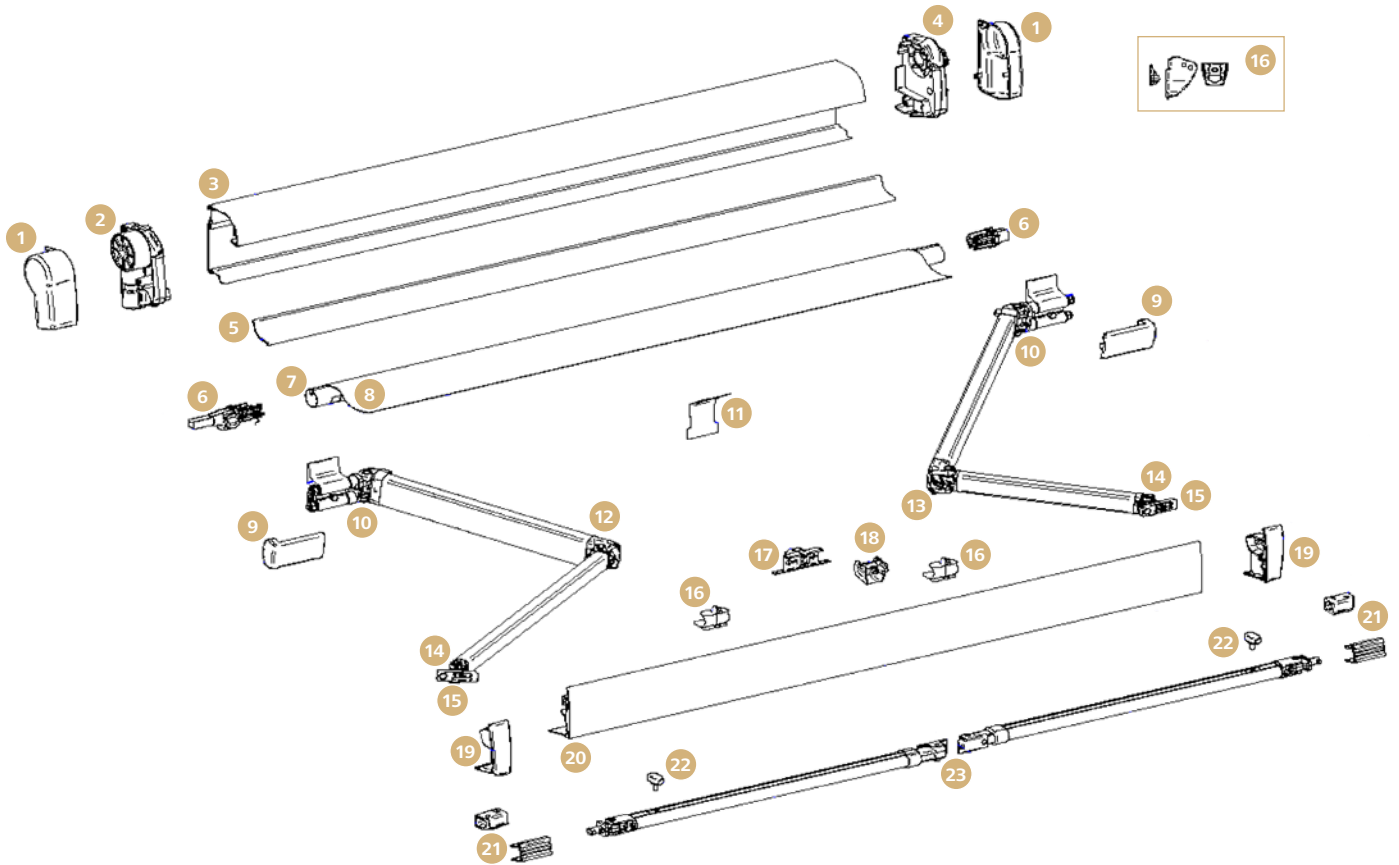
Thule Omnistor 1200

	Art-Nr.		Art-Nr.		
1	Endstopper für Vorzeltschiene, 2 Stück	B-101900	10	Tuchrolle, Länge 3,75 m	B-602913
2	Spannstange, Auszug 2,5 m	89 754		Tuchrolle, Länge 4 m	B-602914
3	Teleskoparm- und Spannstangen-Halterung für Fahrzeugwand, 2 Stück	B-602936		Tuchrolle, Länge 4,25 m	B-602915
4	Teleskoparm-Verlängerung, links, für Markisenlängen bis 3,25 m	B-602977		Tuchrolle, Länge 4,5 m	B-602916
5	Teleskoparm, links, für Markisenlänge 2,3 m	B-602900		Tuchrolle, Länge 5 m	B-602979
	Teleskoparm, links, für Markisenlänge 2,6 m	B-602901	11	Tuchrolle, Länge 5,5 m	B-602980
	Teleskoparm, links, für Markisenlängen 3 – 3,25 m	B-602902		Teleskoparm- und Stützfuß-Arretierung, 2,3 – 2,6 m	B-602937
	Teleskoparm, links, für Markisenlängen 3,5 – 5,5 m	B-602903		Teleskoparm- und Stützfuß-Arretierung, 3 m	B-602938
6	Teleskoparm, rechts, für Markisenlänge 2,3 m	B-602904		Teleskoparm- und Stützfuß-Arretierung, 3,25 m	B-602939
	Teleskoparm, rechts, für Markisenlänge 2,6 m	B-602905		Teleskoparm- und Stützfuß-Arretierung, 3,5 m	B-602940
	Teleskoparm, rechts, für Markisenlängen 3 – 3,25 m	B-602906		Teleskoparm- und Stützfuß-Arretierung, 3,75 m	B-602941
	Teleskoparm, rechts, für Markisenlängen 3,5 – 5,5 m	B-602907		Teleskoparm- und Stützfuß-Arretierung, 4 m	B-602942
7	Teleskoparm-Verlängerung, rechts, für Markisenlängen bis 3,25 m	B-602978		Teleskoparm- und Stützfuß-Arretierung, 4,25 m	B-602943
8	Frontblendenendkappen, Satz	B-602935		Teleskoparm- und Stützfuß-Arretierung, 4,5 m	B-602944
9	Stützfuß- und Teleskoparm-Halterung, 2 Stück	B-602947		Teleskoparm- und Stützfuß-Arretierung, 5 m	B-602985
10	Tuchrolle, Länge 2,3 m	B-602908	12	Stützfuß, 97 cm, für Markisenlänge 2,3 m	B-602945
	Tuchrolle, Länge 2,6 m	B-602909		Stützfuß, 112 cm, für Markisenlänge 2,6 m	B-602946
	Tuchrolle, Länge 3 m	B-602910		Stützfuß, 123 cm, für Markisenlänge 3 – 3,25 m	B-602958
	Tuchrolle, Länge 3,25 m	B-602911		Stützfuß, 153 cm, ab Markisenlänge 3,5 m	B-602959
	Tuchrolle, Länge 3,5 m	B-602912			



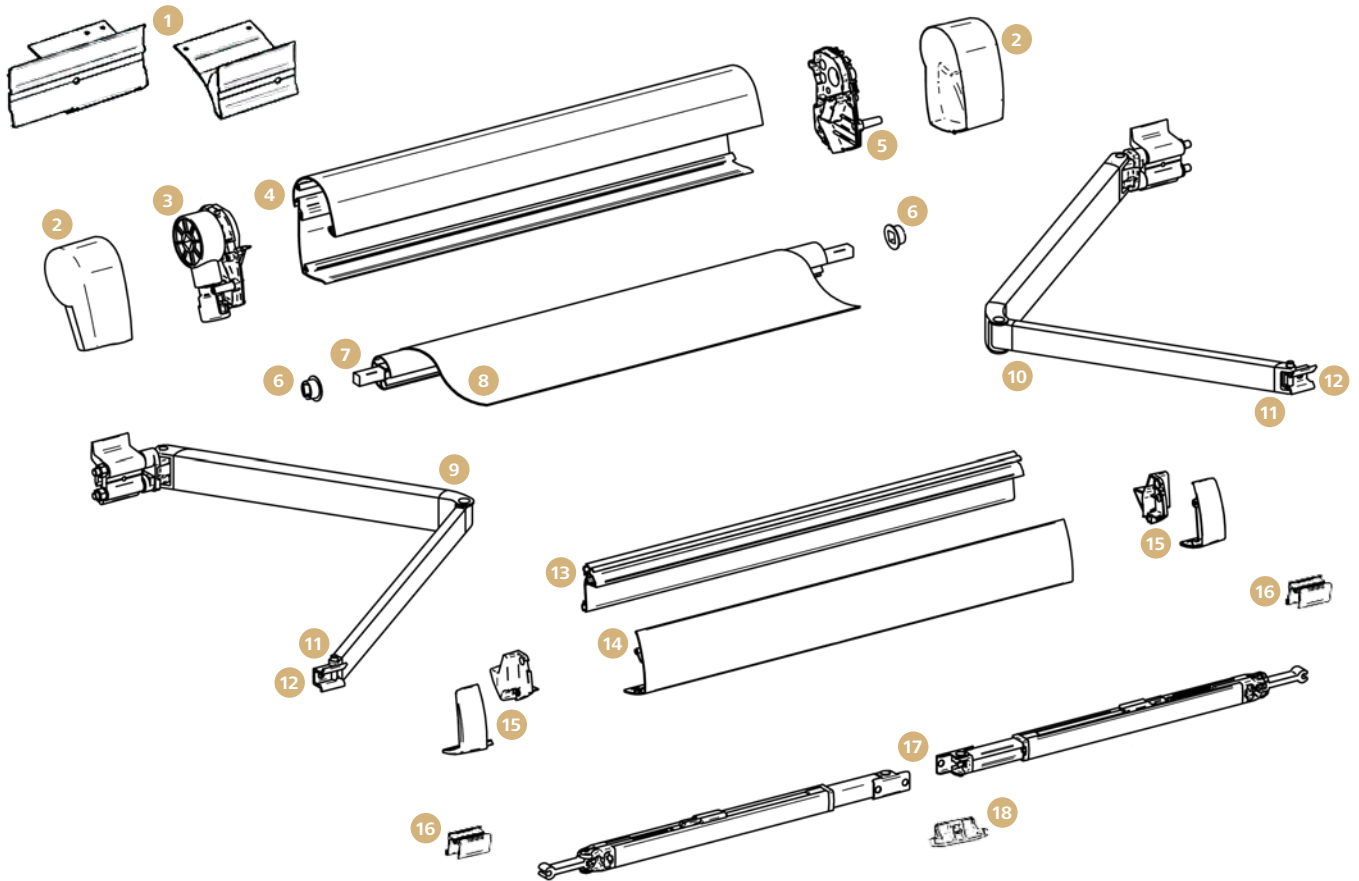
Thule Omnistor 2000

	Art-Nr.		Art-Nr.
1 Befestigungsschiene, Länge 3 m	89 796	9 Teleskoparm 1,9 m, rechts	B-559300
2 Endkappe, links	B-230000	Teleskoparm 2,6 m, rechts	B-559400
3 Gehäuse, Länge 1,9 m	B-201101	Teleskoparm 3 m, rechts	B-559500
Gehäuse, Länge 2,6 m	B-201201	10 Frontblendenendkappen, Satz	B-230201
Gehäuse, Länge 3 m	B-201301	11 Frontprofil, Länge 1,9 m	B-203100
4 Endkappe, rechts	B-230100	Frontprofil, Länge 2,6 m	B-203200
5 Tuchrolle, Länge 1,9 m	B-204100	Frontprofil, Länge 3 m	B-203300
Tuchrolle, Länge 2,6 m	B-204200	12 Frontblende, Länge 1,9 m	B-202100
Tuchrolle, Länge 3 m	B-204300	Frontblende, Länge 2,6 m	B-202200
6 Teleskoparm 1,9 m, links	B-559000	Frontblende, Länge 3 m	B-202300
Teleskoparm 2,6 m, links	B-559100	13 Stützfuß, 87 cm, für Markisenlänge 1,9 m	B-444000
Teleskoparm 3 m, links	B-559200	Stützfuß, 123 cm, für Markisenlänge 2,6 m	B-444200
7 Tuchrollen-Federwellen, Satz	B-230400	Stützfuß, 144 cm, für Markisenlänge 3 m	B-444300
8 Tuch, Mystic-Grau, 1,9 x 1,3 m	B-211931		
Tuch, Mystic-Grau, 2,6 x 2 m	B-212631		
Tuch, Mystic-Grau, 3 x 2,15 m	B-213031		



Thule Omnistor 4900

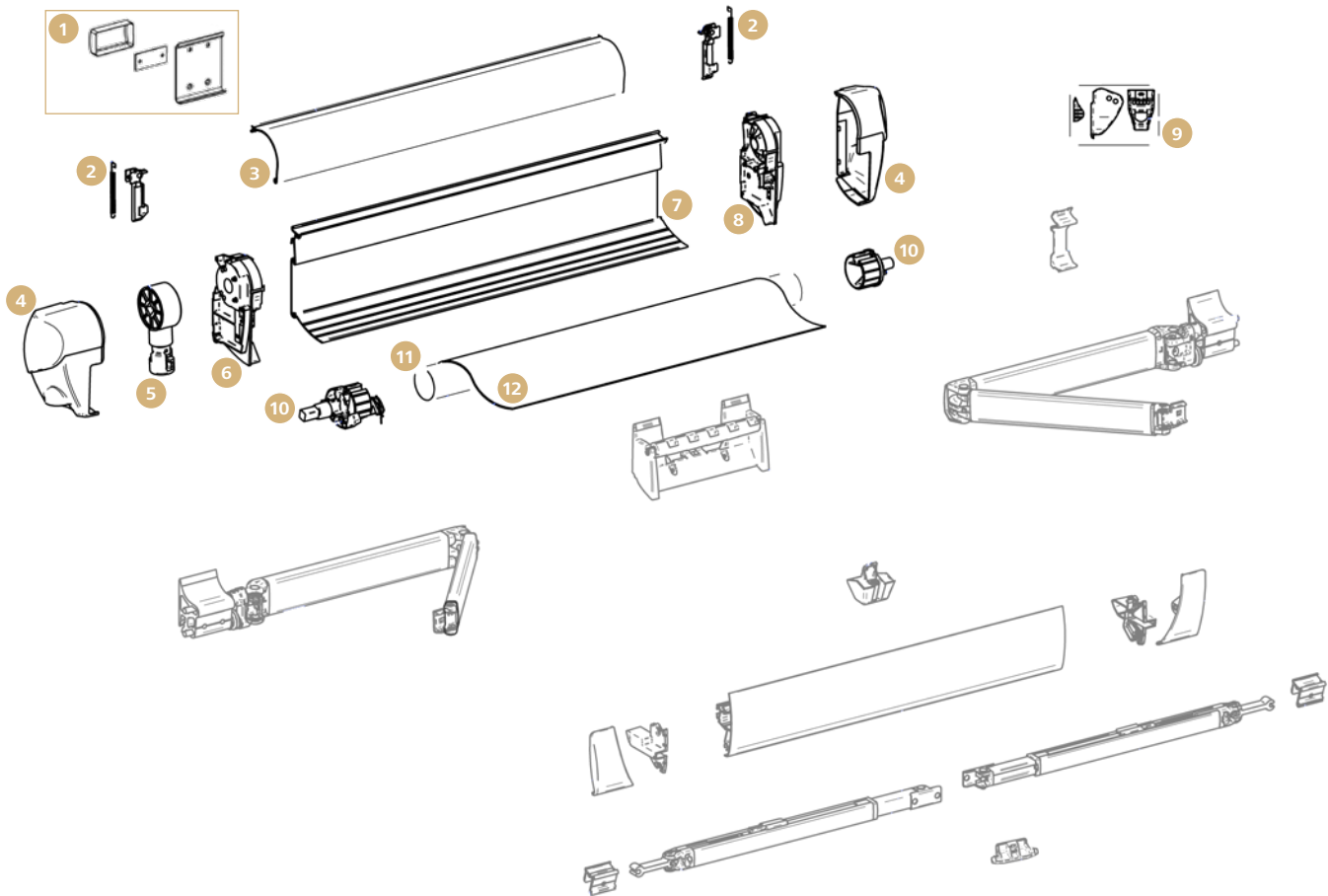
	Art-Nr.		Art-Nr.
1 Endkappen, weiß, Satz	B-602211	10 Gelenkscharnier	B-602811
Endkappen, eloxiert, Satz	B-602212	11 Gehäuse-Stütze	B-602223
Endkappen, anthrazit, Satz	B-602952	12 Gelenkarm, 2 m, für Markisenlänge 2,6 m, links	B-602667
2 Endplatte, weiß, inkl. Kurbelwerk, links	B-602215	Gelenkarm, 2,25 m, für Markisenlänge 3 – 3,5 m, links	B-602229
Endplatte, eloxiert, inkl. Kurbelwerk, links	B-602216	Gelenkarm, 2,25 m, für Markisenlänge 4 – 4,5 m, links	B-602230
Endplatte, anthrazit, inkl. Kurbelwerk, links	B-602954	13 Gelenkarm, 2 m, für Markisenlänge 2,6 m, rechts	B-602668
3 Gehäuse, weiß, Länge 2,6 m / 3 m / 3,5 m / 4 m / 4,5 m	auf Anfrage	Gelenkarm, 2,25 m, für Markisenlänge 3 – 3,5 m, rechts	B-602231
Gehäuse, eloxiert, Länge 2,6 m / 3 m / 3,5 m / 4 m / 4,5 m	auf Anfrage	Gelenkarm, 2,25 m, für Markisenlänge 4 – 4,5 m, rechts	B-602232
Gehäuse, anthrazit, Länge 2,6 m / 3 m	auf Anfrage	14 Gelenkarm-Befestigung, vorne, Satz	B-602374
4 Endplatte, weiß, rechts	B-602217	15 Gelenkarm-Endstück, Satz	B-602753
Endplatte, eloxiert, rechts	B-602218	16 Stützfuß-Clip Frontblende	B-602234
Endplatte, anthrazit, rechts	B-602955	17 Stützfuß-Arretierung in der Frontblende	B-602233
5 Rückenprofil, Länge 2,6 m / 3 m / 3,5 m / 4 m / 4,5 m	auf Anfrage	18 Befestigungssatz komplett für Spannstange und Klemmprofil	B-602226
6 Tuchrollenendkappen, Satz	B-602219	19 Frontblendenendkappen, weiß, Satz	B-602213
7 Tuchrolle, Länge 2,6 m / 3 m / 3,5 m / 4 m / 4,5 m	auf Anfrage	Frontblendenendkappen, eloxiert, Satz	B-602214
8 Tuch, Mystic-Grau, 2,6 x 2 m	B-602663	Frontblendenendkappen, anthrazit, Satz	B-602953
Tuch, Mystic-Grau, 3 x 2,5 m	B-602202	20 Frontprofil, weiß, Länge 2,6 m / 3 m / 3,5 m / 4 m / 4,5 m	auf Anfrage
Tuch, Mystic-Grau, 3,5 x 2,5 m	B-602204	Frontprofil, eloxiert, Länge 2,6 m / 3 m / 3,5 m / 4 m / 4,5 m	auf Anfrage
Tuch, Mystic-Grau, 4 x 2,5 m	B-602206	Frontprofil, anthrazit, Länge 2,6 m / 3 m	auf Anfrage
Tuch, Mystic-Grau, 4,5 x 2,5 m	B-602208	21 Stützfuß-Befestigung Front	B-602224
Tuch, Saphir-Blau, 2,6 x 2 m	B-602664	22 Rändelschraube Stützfuß, 2 Stück	B-602225
Tuch, Saphir-Blau, 3 x 2,5 m	B-602203	23 Stützfuß, für Markisenlänge 2,6 m	B-602666
Tuch, Saphir-Blau, 3,5 x 2,5 m	B-602205	Stützfuß, für Markisenlänge 3 m	B-602227
Tuch, Saphir-Blau, 4 x 2,5 m	B-602207	Stützfuß, für Markisenlänge 3,5 – 4,5 m	B-602228
Tuch, Saphir-Blau, 4,5 x 2,5 m	B-602209		
9 Abdeckung für Gelenkarm-Befestigung, Satz	B-602235		



Thule Omnistor 5102

	Art-Nr.		Art-Nr.		
1	Montage-Adapterplatten	B-401000	11	Gelenkarm-Endstück, Satz	B-602754
2	Endkappen, grau, Satz	B-350506	o. Abb.	Gelenkarmführung, 2 Stück	B-603187
	Endkappen, anthrazit, Satz	B-350516	12	Gelenkarm-Befestigung, vorne, Satz	B-440500
3	Endplatte inkl. Kurbelwerk, links	B-350300	13	Frontprofil, grau, Länge 2,6 m	B-350200
4	Gehäuse, grau, Länge 2,6 m	B-350006		Frontprofil, anthrazit, Länge 2,6 m	B-602359
	Gehäuse, anthrazit, Länge 2,6 m	B-602700	14	Frontblende, grau, Länge 2,6 m	B-350106
5	Endplatte, rechts	B-350400		Frontblende, anthrazit, Länge 2,6 m	B-602701
6	Tuchrollen-Nabe für Endplatte, Satz	B-602755	15	Frontblendenendkappen, grau, Satz	B-351106
7	Tuchrolle komplett, Länge 2,6 m	B-601954		Frontblendenendkappen, anthrazit, Satz	B-351116
8	Tuch, Mystic-Grau, 2,6 x 2 m	B-122631	16	Stützfuß-Befestigung Front	B-443000
9	Gelenkarm, 2 m, links	B-350900	17	Stützfuß, 123 cm, für Markisenlänge 2,6 m	B-444200
10	Gelenkarm, 2 m, rechts	B-351000	18	Stützfuß-Arretierung in der Frontblende	B-152101

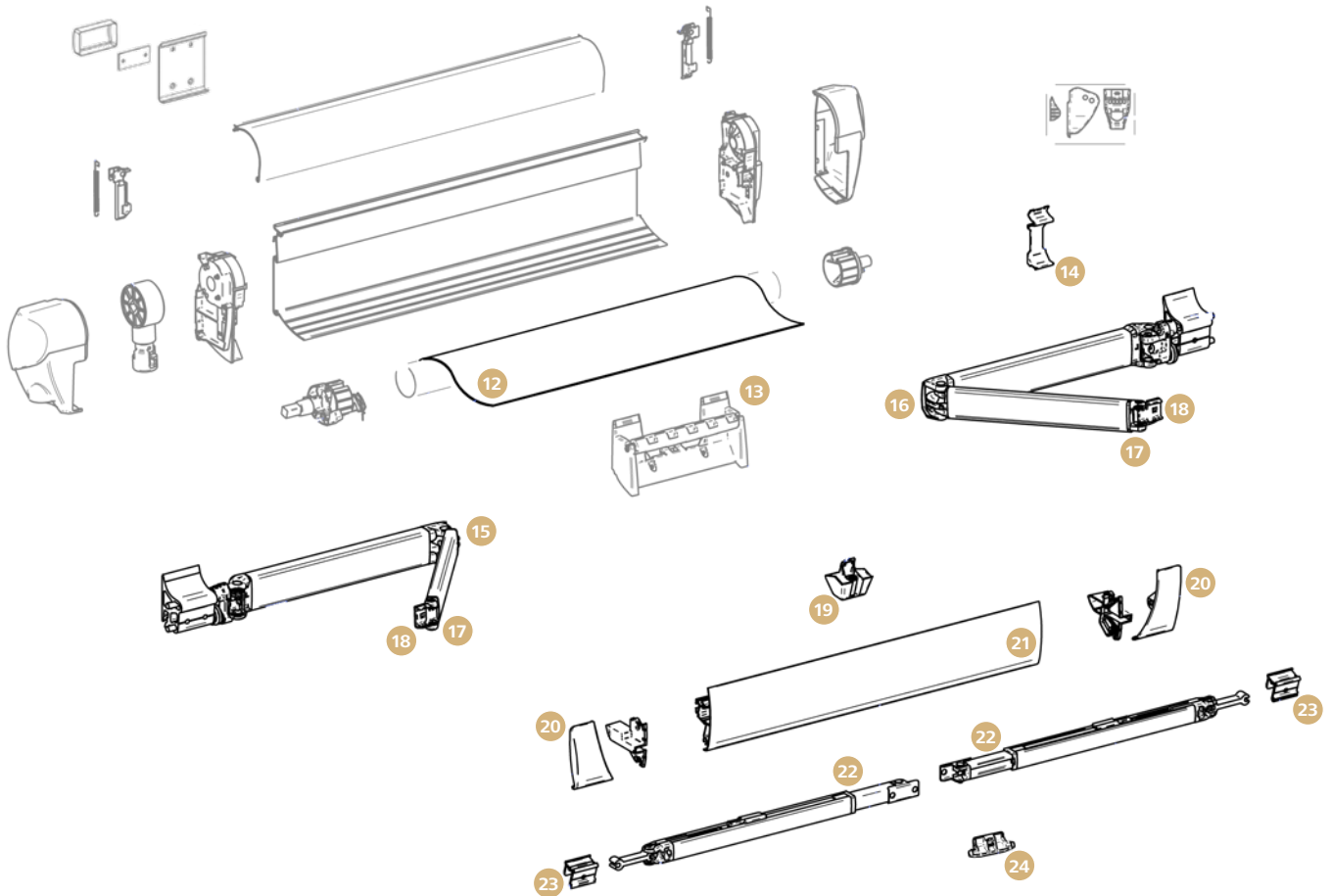
THULE[®] Omnistor



Thule Omnistor 5003

	Art-Nr.
1 Montagesatz bis Markisenlänge 3 m	B-445000
Montagesatz Markisenlänge 3,5 m	B-445100
Montagesatz Markisenlänge 4 m	B-445200
Montagesatz Markisenlänge 4,5 m	B-445300
2 Verriegelung, grün, Satz	B-542800
3 Gehäuse-Oberteil, weiß, Länge 2,6 m	B-165126
Gehäuse-Oberteil, weiß, Länge 3 m	B-165130
Gehäuse-Oberteil, weiß, Länge 3,5 m	B-165135
Gehäuse-Oberteil, weiß, Länge 4 m	B-165140
Gehäuse-Oberteil, weiß, Länge 4,5 m	B-165145
Gehäuse-Oberteil, eloxiert, Länge 2,6 m / 3 m / 3,5 m / 4 m / 4,5 m	auf Anfrage
Gehäuse-Oberteil, anthrazit, Länge 2,6 m / 3 m / 3,5 m / 4 m	auf Anfrage
4 Endkappen, weiß, Satz	B-442000
Endkappen, eloxiert, Satz	B-442010
Endkappen, anthrazit, Satz	B-602695
5 Kurbelwerk	B-440700
6 Endplatte, links	B-442300
7 Gehäuse-Rückwand, weiß, Länge 2,6 m / 3 m / 3,5 m / 4 m / 4,5 m	auf Anfrage

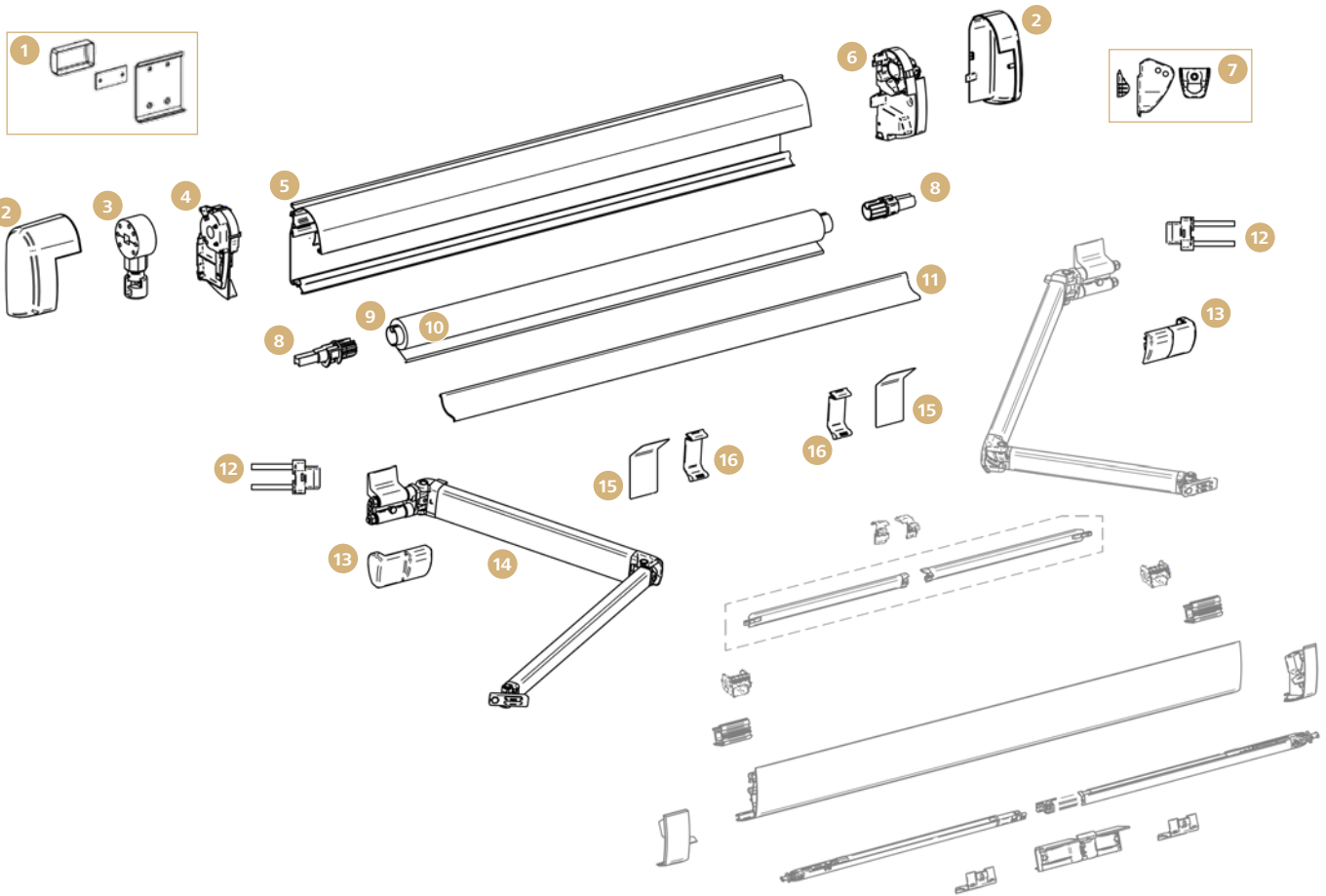
	Art-Nr.
7 Gehäuse-Rückwand, eloxiert, Länge 2,6 m / 3 m / 3,5 m / 4 m / 4,5 m	auf Anfrage
Gehäuse-Rückwand, anthrazit, Länge 2,6 m / 3 m / 3,5 m / 4 m	auf Anfrage
8 Endplatte, rechts	B-442400
9 Befestigungssatz Spannstange	B-443600
10 Tuchrollenendkappen, ø 48 mm, bis Markisenlänge 3,5 m, Satz	B-545700
Tuchrollenendkappen, ø 52 mm, ab Markisenlänge 4 m, Satz	B-442600
11 Tuchrolle, 48 mm – 52 mm, Länge 2,6 m / 3 m / 3,5 m / 4 m / 4,5 m	auf Anfrage
12 Tuch, Mystic-Grau, 2,6 x 2 m	B-052631
Tuch, Mystic-Grau, 3 x 2,5 m	B-053031
Tuch, Mystic-Grau, 3,5 x 2,5 m	B-053531
Tuch, Mystic-Grau, 4 x 2,5 m	B-054031
Tuch, Mystic-Grau, 4,5 x 2,5 m	B-054531
Tuch, Saphir-Blau, 2,6 x 2 m	B-052632
Tuch, Saphir-Blau, 3 x 2,5 m	B-053032



Thule Omnistor 5003

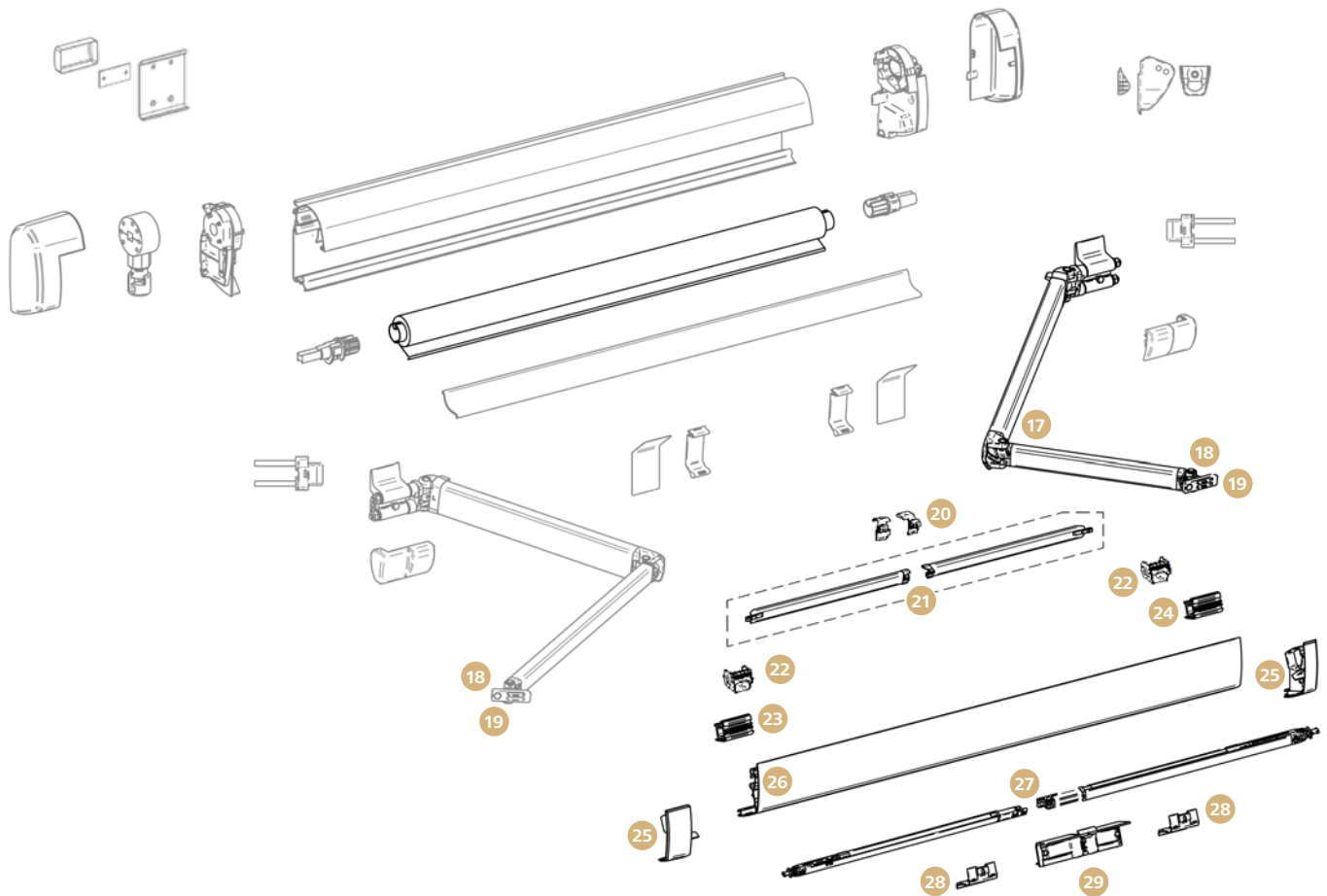
	Art-Nr.		Art-Nr.
12 Tuch, Saphir-Blau, 3,5 x 2,5 m	B-053532	21 Frontblende, weiß, Länge 4 m	B-165240
Tuch, Saphir-Blau, 4 x 2,5 m	B-054032	Frontblende, weiß, Länge 4,5 m	B-165245
Tuch, Saphir-Blau, 4,5 x 2,5 m	B-054532	Frontblende, eloxiert, Länge 2,6 m	B-165526
13 Tuchführung ab Markisenlänge 3,5 m	B-442700	Frontblende, eloxiert, Länge 3 m	B-165530
14 Gelenkarmführung, 2 Stück	B-602327	Frontblende, eloxiert, Länge 3,5 m	B-165535
15 Gelenkarm, 2 m, für Markisenlänge 2,6 m, links	B-163000	Frontblende, eloxiert, Länge 4 m	B-165540
Gelenkarm, 2,5 m, ab Markisenlänge 3 m, links	B-163200	Frontblende, eloxiert, Länge 4,5 m	B-165545
16 Gelenkarm, 2 m, für Markisenlänge 2,6 m, rechts	B-163100	Frontblende, anthrazit, Länge 2,6 m	B-602691
Gelenkarm, 2,5 m, ab Markisenlänge 3 m, rechts	B-163300	Frontblende, anthrazit, Länge 3 m	B-602692
17 Gelenkarm-Endstück, Satz	B-602756	Frontblende, anthrazit, Länge 3,5 m	B-602693
18 Gelenkarm-Befestigung, vorne, Satz	B-442900	Frontblende, anthrazit, Länge 4 m	B-602694
19 Frontblendenzuführung vorne	B-443500	22 Stützfuß, 123 cm, für Markisenlänge 2,6 m	B-444200
20 Frontblendenendkappen, weiß, Satz	B-442100	Stützfuß, 144 cm, für Markisenlänge 3 m	B-444300
Frontblendenendkappen, eloxiert, Satz	B-442110	Stützfuß, 167 cm, für Markisenlänge 3,5 – 4,5 m	B-444400
Frontblendenendkappen, anthrazit, Satz	B-602696	23 Stützfuß-Befestigung Front	B-443000
21 Frontblende, weiß, Länge 2,6 m	B-165226	24 Stützfuß-Arretierung in der Frontblende	B-152101
Frontblende, weiß, Länge 3 m	B-165230	o. Abb. Spannstange Auszug 2 m	89 741
Frontblende, weiß, Länge 3,5 m	B-165235	o. Abb. Spannstange Auszug 2,5 m	89 742

THULE[®] Omnistor



Thule Omnistor 5200

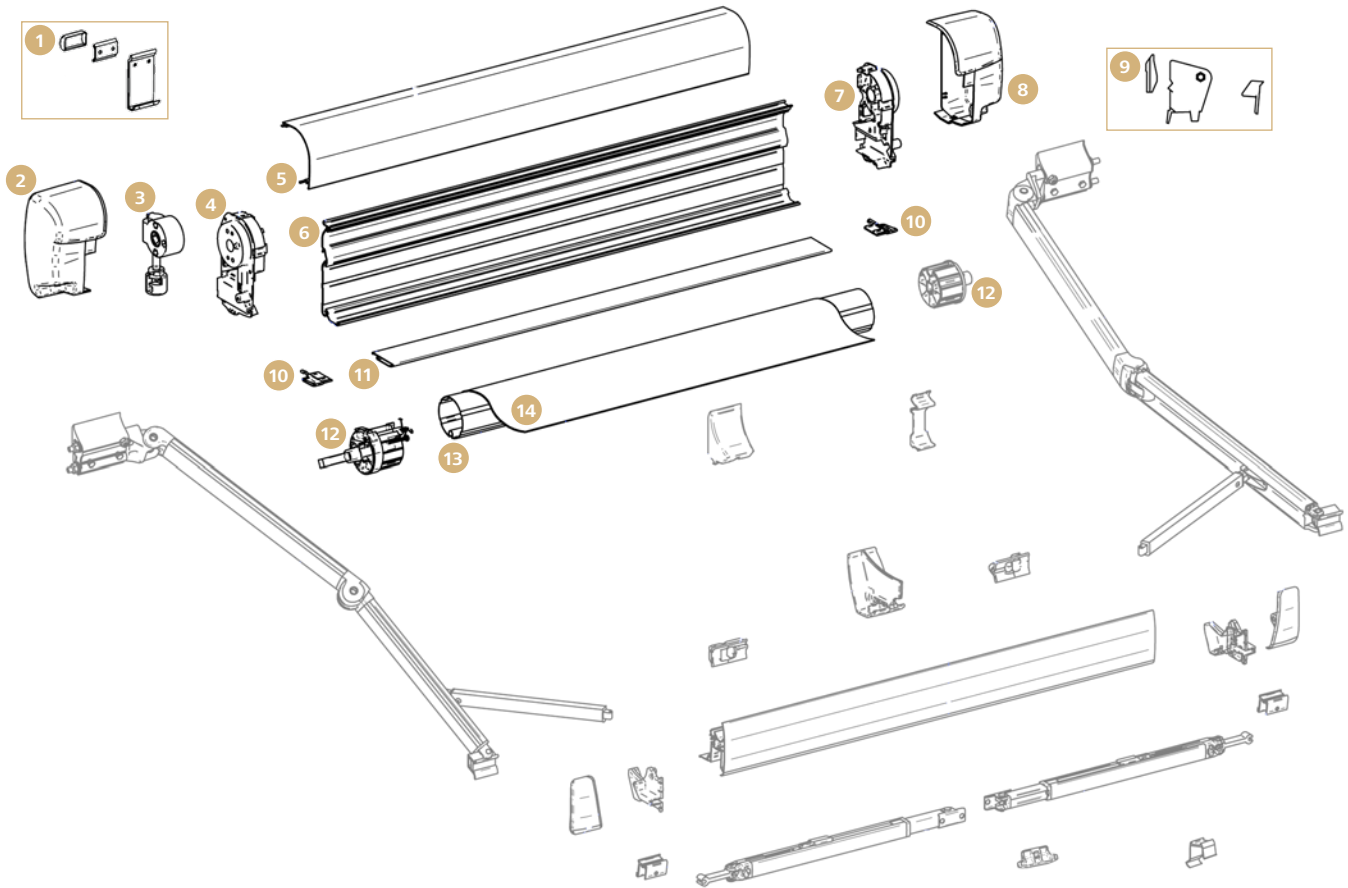
	Art-Nr.		Art-Nr.
1 Montagesatz bis Markisenlänge 3 m	B-445000	7 Befestigungssatz komplett für Spannstange und Klemmprofil	B-603099
Montagesatz Markisenlänge 3,5 m	B-445100	8 Tuchrollenendkappen, Satz	B-602219
Montagesatz Markisenlänge 4 m	B-445200	9 Tuchrolle, Länge 2,6 m / 3 m / 3,5 m / 4 m / 4,5 m / 5 m	auf Anfrage
Montagesatz Markisenlänge 4,5 m	B-445300	10 Tuch Mystic-Grau, 2,6 x 2 m	B-602663
2 Endkappen, weiß, Satz	B-603065	Tuch Mystic-Grau, 3 x 2,5 m	B-602202
Endkappen, eloxiert, Satz	B-603066	Tuch Mystic-Grau, 3,5 x 2,5 m	B-602204
Endkappen, anthrazit, Satz	B-603067	Tuch Mystic-Grau, 4 x 2,5 m	B-602206
3 Kurbelwerk	B-440700	Tuch Mystic-Grau, 4,5 x 2,5 m	B-602208
4 Endplatte, weiß, links	B-603071	Tuch Mystic-Grau, 5 x 2,5 m	B-603063
Endplatte, eloxiert, links	B-603095	Tuch Saphir-Blau, 2,6 x 2 m	B-602664
Endplatte, anthrazit, links	B-603097	Tuch Saphir-Blau, 3 x 2,5 m	B-602203
5 Gehäuse, weiß, Länge 2,6 m	B-602994	Tuch Saphir-Blau, 3,5 x 2,5 m	B-602205
Gehäuse, weiß, Länge 3 m	B-602995	Tuch Saphir-Blau, 4 x 2,5 m	B-602207
Gehäuse, weiß, Länge 3,5 m	B-602996	Tuch Saphir-Blau, 4,5 x 2,5 m	B-602209
Gehäuse, weiß, Länge 4 m	B-602997	Tuch Saphir-Blau, 5 x 2,5 m	B-603064
Gehäuse, weiß, Länge 4,5 m	B-602998	11 Rückenprofil Alu, Länge 2,6 m / 3 m / 3,5 m / 4 m / 4,5 m / 5 m	auf Anfrage
Gehäuse, weiß, Länge 5 m	B-602999	12 Gelenkarmscharnier	B-602811
Gehäuse, eloxiert, Länge 2,6 m / 3 m / 3,5 m / 4 m / 4,5 m / 5 m	auf Anfrage	13 Abdeckung für Gelenkarm-Befestigung, Satz	B-602235
Gehäuse, anthrazit, Länge 2,6 m / 3 m / 3,5 m / 4 m / 4,5 m / 5 m	auf Anfrage	14 Gelenkarm, 2 m, für Markisenlänge 2,6 m, links	B-603084
6 Endplatte, weiß, rechts	B-603072	Gelenkarm, 2,5 m, ab Markisenlänge 3 m, links	B-603085
Endplatte, eloxiert, rechts	B-603096	15 Gehäuse-Stütze	B-603073
Endplatte, anthrazit, rechts	B-603098	16 Gelenkarmführung, 2 Stück	B-602327


THULE[®] SWEDEN Omnistor


Thule Omnistor 5200

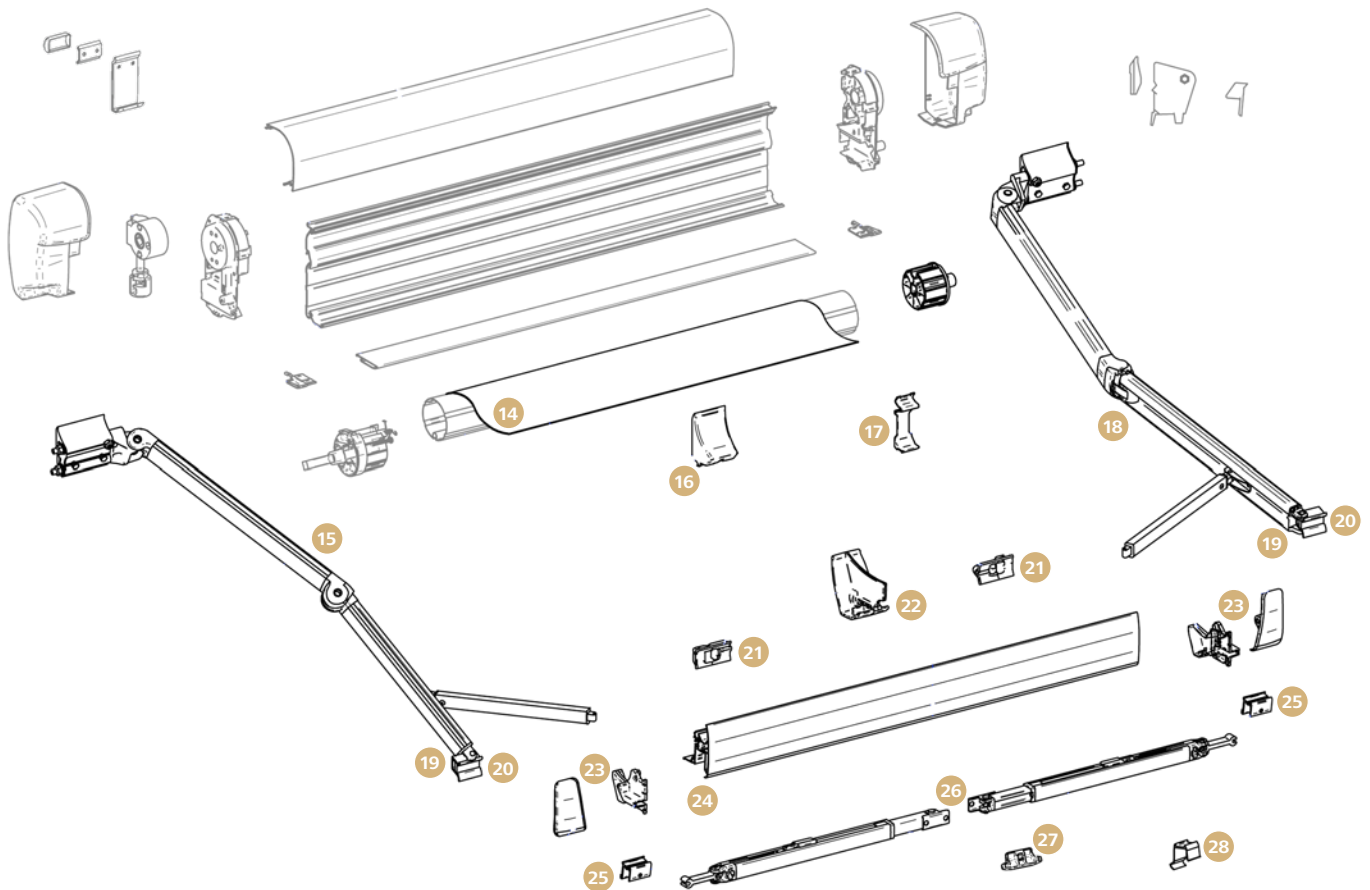
	Art-Nr.		Art-Nr.
17 Gelenkarm, 2 m, für Markisenlänge 2,6 m, rechts	B-603088	26 Frontblende, eloxiert, Länge 4,5 m	B-603029
Gelenkarm, 2,5 m, ab Markisenlänge 3 m, rechts	B-603089	Frontblende, eloxiert, Länge 5 m	B-603030
18 Gelenkarm-Endstück, Satz	B-603344	Frontblende, anthrazit, Länge 2,6 m	B-603031
19 Gelenkarm-Befestigung, vorne, 2 Stück	B-603091	Frontblende, anthrazit, Länge 3 m	B-603032
20 Endkappen für Spannarm-Set, Satz	B-603345	Frontblende, anthrazit, Länge 3,5 m	B-603033
21 Spannarm-Set	89 739	Frontblende, anthrazit, Länge 4 m	B-603034
22 Spannstangen- und Klemmprofil-Halterung Front, 2 Stück	B-603076	Frontblende, anthrazit, Länge 4,5 m	B-603094
23 Stützfuß-Befestigung Front, links	B-603074	Frontblende, anthrazit, Länge 5 m	B-603469
24 Stützfuß-Befestigung Front, rechts	B-603075	27 Stützfuß, 118 cm, für Markisenlänge 2,6 m	B-603079
25 Frontblendenendkappen, weiß, Satz	B-603068	Stützfuß, 138 cm, für Markisenlänge 3 m	B-603080
Frontblendenendkappen, eloxiert, Satz	B-603069	Stützfuß, 162 cm, ab Markisenlänge 3,5 m	B-603081
Frontblendenendkappen, anthrazit, Satz	B-603070	28 Arretierungs-Clips für Front für Stützfüße, 2 Stück	B-603092
26 Frontblende, weiß, Länge 2,6 m	B-603017	29 Stützfuß-Arretierung in der Frontblende	B-603090
Frontblende, weiß, Länge 3 m	B-603018	o. Abb. Spannstange Auszug 2 m	89 741
Frontblende, weiß, Länge 3,5 m	B-603019	o. Abb. Spannstange Auszug 2,5 m	89 742
Frontblende, weiß, Länge 4 m	B-603020		
Frontblende, weiß, Länge 4,5 m	B-603021		
Frontblende, weiß, Länge 5 m	B-603022		
Frontblende, eloxiert, Länge 2,6 m	B-603025		
Frontblende, eloxiert, Länge 3 m	B-603026		
Frontblende, eloxiert, Länge 3,5 m	B-603027		
Frontblende, eloxiert, Länge 4 m	B-603028		

THULE[®] Omnistor



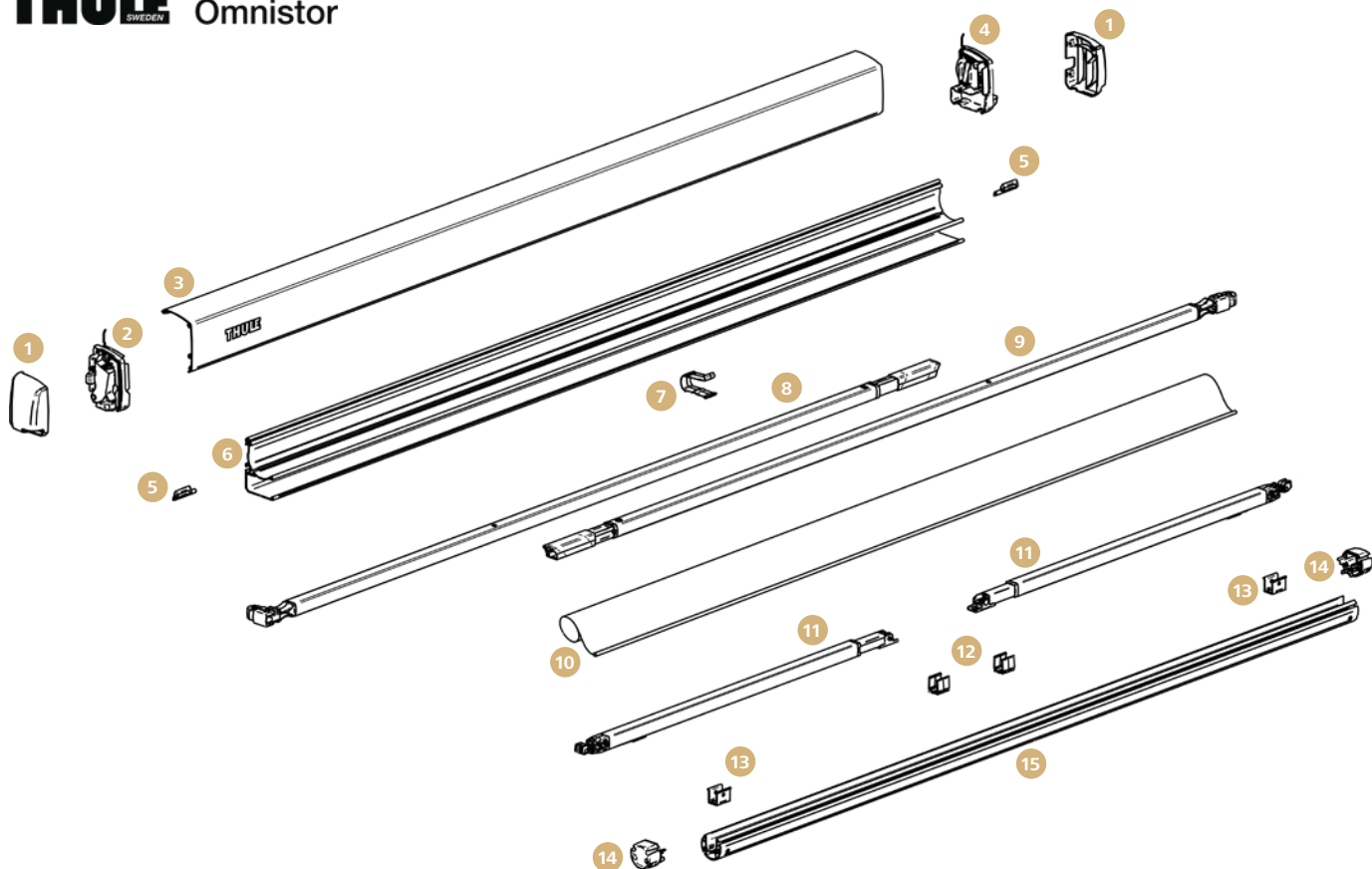
Thule Omnistor 8000

	Art-Nr.		Art-Nr.
1 Montagesatz	B-603402	6 Gehäuse-Rückwand, creme, Länge 4 m / 4,5 m / 5 m / 5,5 m / 6 m	auf Anfrage
2 Endkappe, weiß, links	B-544000	7 Endplatte, rechts	B-102301
Endkappe, eloxiert, links	B-544001	8 Endkappe, weiß, rechts	B-544100
Endkappe, anthrazit, links	B-603369	Endkappe, eloxiert, rechts	B-544101
Endkappe, creme, links	B-602286	Endkappe, anthrazit, rechts	B-603370
3 Kurbelwerk	B-409200	Endkappe, creme, rechts	B-602287
4 Endplatte, links	B-103400	9 Befestigungssatz Spannstange	B-103200
5 Gehäuse-Oberteil, weiß, Länge 4 m	B-108240	10 Gehäuse-Unterteil-Endkappen, weiß, Satz	B-544400
Gehäuse-Oberteil, weiß, Länge 4,5 m	B-108245	Gehäuse-Unterteil-Endkappen, eloxiert, Satz	B-544401
Gehäuse-Oberteil, weiß, Länge 5 m	B-108250	11 Gehäuse-Unterteil, weiß, Länge 4 m / 4,5 m / 5 m / 5,5 m / 6 m	auf Anfrage
Gehäuse-Oberteil, weiß, Länge 5,5 m	B-108255	Gehäuse-Unterteil, eloxiert, Länge 4 m / 4,5 m / 5 m / 5,5 m / 6 m	auf Anfrage
Gehäuse-Oberteil, weiß, Länge 6 m	B-108260	Gehäuse-Unterteil, anthrazit, Länge 5 m / 5,5 m / 6 m	auf Anfrage
Gehäuse-Oberteil, eloxiert, Länge 4 m / 4,5 m / 5 m / 5,5 m / 6 m	auf Anfrage	Gehäuse-Unterteil, creme, Länge 4 m / 4,5 m / 5 m / 5,5 m / 6 m	auf Anfrage
Gehäuse-Oberteil, anthrazit, Länge 5 m / 5,5 m / 6 m	auf Anfrage	12 Tuchrollenendkappen, Satz	B-544500
Gehäuse-Oberteil, creme, Länge 4 m / 4,5 m / 5 m / 5,5 m / 6 m	auf Anfrage	13 Tuchrolle, Länge 4 m / 4,5 m / 5 m / 5,5 m / 6 m	auf Anfrage
6 Gehäuse-Rückwand, weiß, Länge 4 m / 4,5 m / 5 m / 5,5 m / 6 m	auf Anfrage	14 Tuch, Mystic-Grau, 4 x 2,75 m	B-384031
Gehäuse-Rückwand, eloxiert, Länge 4 m / 4,5 m / 5 m / 5,5 m / 6 m	auf Anfrage	Tuch, Mystic-Grau, 4,5 x 2,75 m	B-384531
Gehäuse-Rückwand, anthrazit, Länge 5 m / 5,5 m / 6 m	auf Anfrage	Tuch, Mystic-Grau, 5 x 2,75 m	B-385031


THULE[®] SWEDEN Omnistor


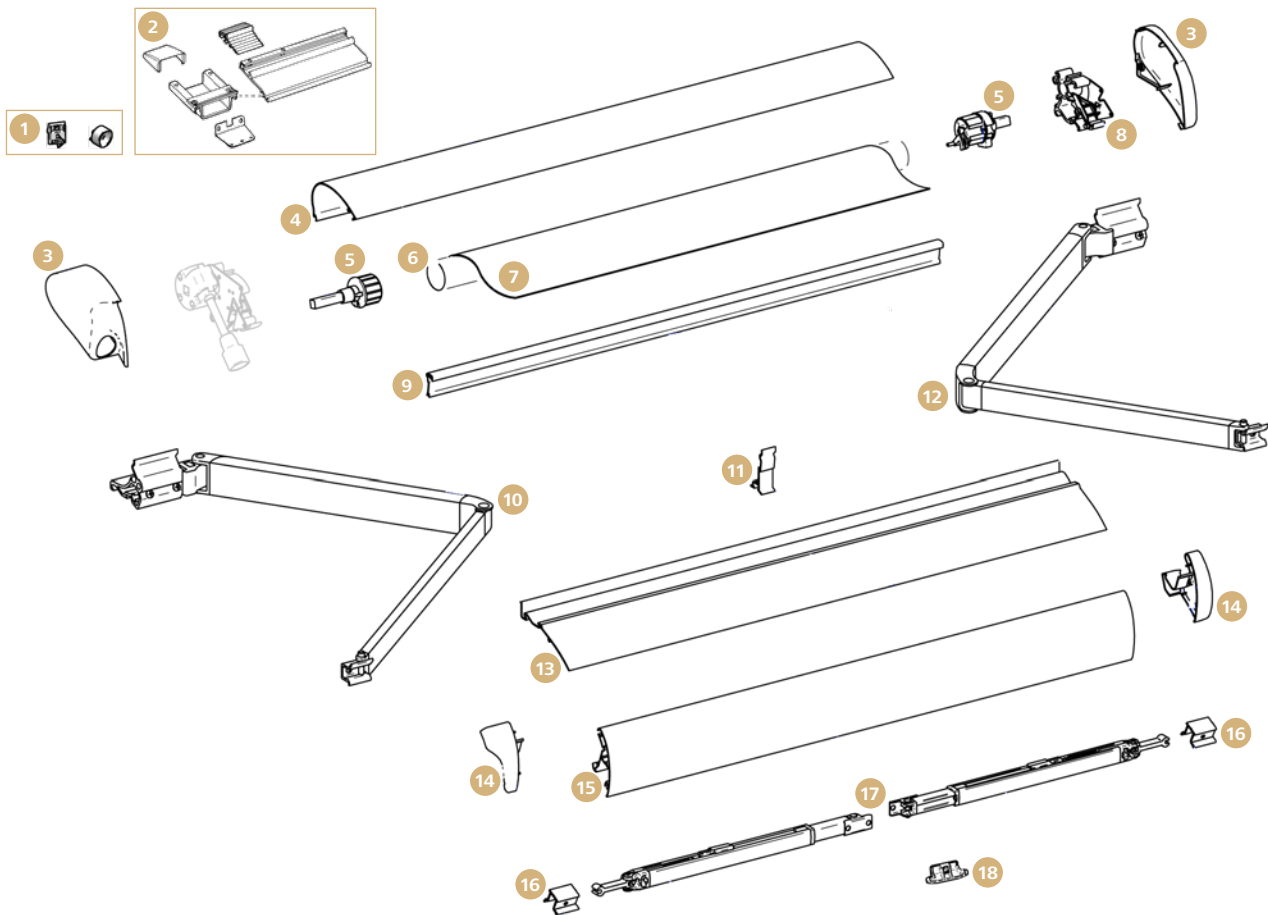
Thule Omnistor 8000

	Art-Nr.		Art-Nr.
14 Tuch, Mystic-Grau, 5,5 x 2,75 m	B-385531	24 Frontblende, weiß, Länge 5,5 m	B-108355
Tuch, Mystic-Grau, 6 x 2,75 m	B-386031	Frontblende, weiß, Länge 6 m	B-108360
Tuch, Saphir-Blau, 4 x 2,75 m	B-384032	Frontblende, eloxiert, Länge 4 m	B-109340
Tuch, Saphir-Blau, 4,5 x 2,75 m	B-384532	Frontblende, eloxiert, Länge 4,5 m	B-109345
Tuch, Saphir-Blau, 5 x 2,75 m	B-385032	Frontblende, eloxiert, Länge 5 m	B-109350
Tuch, Saphir-Blau, 5,5 x 2,75 m	B-385532	Frontblende, eloxiert, Länge 5,5 m	B-109355
Tuch, Saphir-Blau, 6 x 2,75 m	B-386032	Frontblende, eloxiert, Länge 6 m	B-109360
15 Gelenkarm, 2,75 m, links	B-553100	Frontblende, anthrazit, Länge 5 m	B-603366
16 Frontblendenzuführung, hinten	B-561300	Frontblende, anthrazit, Länge 5,5 m	B-603367
17 Gelenkarmführung, 2 Stück	B-602327	Frontblende, anthrazit, Länge 6 m	B-603368
18 Gelenkarm, 2,75 m, rechts	B-554100	Frontblende, creme, Länge 4 m	B-602304
19 Gelenkarm-Endstück, Satz	B-602760	Frontblende, creme, Länge 4,5 m	B-602305
20 Gelenkarm-Befestigung, vorne, Satz	B-544600	Frontblende, creme, Länge 5 m	B-602306
21 Gelenkarmstützen-Verriegelung, Satz	B-553200	Frontblende, creme, Länge 5,5 m	B-602307
22 Frontblendenzuführung, vorne	B-561400	Frontblende, creme, Länge 6 m	B-602308
23 Frontblendenendkappen, weiß, Satz	B-544300	25 Stützfuß-Befestigung Front	B-443000
Frontblendenendkappen, eloxiert, Satz	B-544301	26 Stützfuß, 185 cm, ab Markisenlänge 4 m	B-444500
Frontblendenendkappen, anthrazit, Satz	B-603371	27 Stützfuß-Arretierung in der Frontblende	B-152101
Frontblendenendkappen, creme, Satz	B-602288	28 Stützfuß-Führung in der Frontblende, 4 Stück	B-602342
24 Frontblende, weiß, Länge 4 m	B-108340		
Frontblende, weiß, Länge 4,5 m	B-108345		
Frontblende, weiß, Länge 5 m	B-108350		



Thule 3200

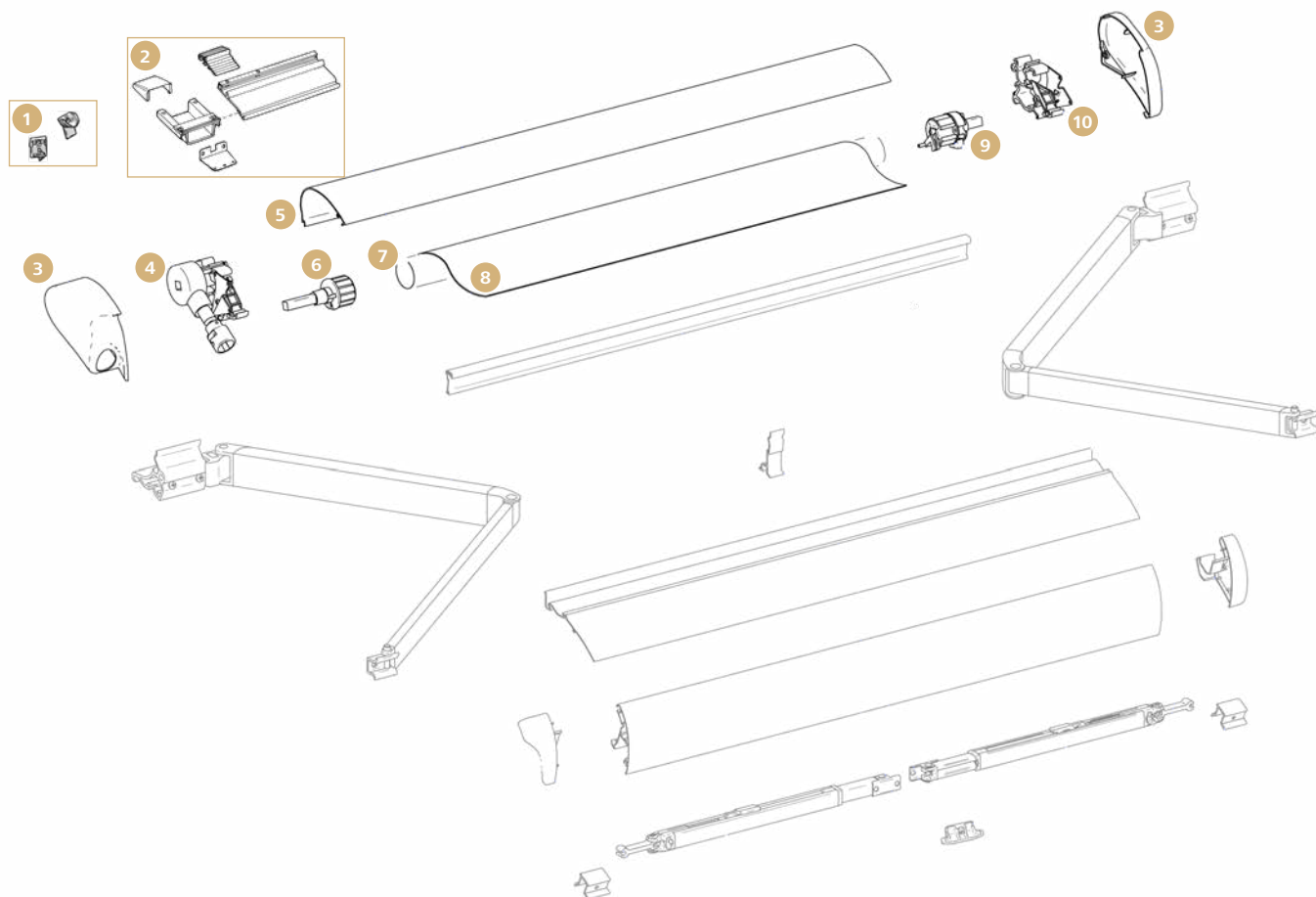
	Art-Nr.		Art-Nr.
1 Endkappen, anthrazit, Satz	B-603518	9 Teleskoparm, 2,5 m, für Markisenlänge 1,9 – 2,3 m, rechts	B-603523
2 Endplatte, links	B-603519	Teleskoparm, 2,5 m, für Markisenlänge 2,5 – 3 m, rechts	B-603524
3 Gehäuse-Oberteil, eloxiert, Länge 2,5m	B-603504	10 Tuch, Uni-Grau, 1,9 x 2,5 m	B-603494
Gehäuse-Oberteil, eloxiert, Länge 2,7 m	B-603505	Tuch, Uni-Grau, 2,3 x 2,5 m	B-603495
Gehäuse-Oberteil, eloxiert, Länge 3 m	B-603506	Tuch, Uni-Grau, 2,5 x 2,5 m	B-603496
Gehäuse-Oberteil, anthrazit, Länge 1,9 m	B-603507	Tuch, Uni-Grau, 2,7 x 2,5 m	B-603497
Gehäuse-Oberteil, anthrazit, Länge 2,3 m	B-603508	Tuch, Uni-Grau, 3 x 2,5 m	B-603498
Gehäuse-Oberteil, anthrazit, Länge 2,5 m	B-603509	11 Stützfuß, für Länge 1,9 m	B-603512
Gehäuse-Oberteil, anthrazit, Länge 2,7 m	B-603510	Stützfuß, für Länge 2,3 – 2,5 m	B-603513
Gehäuse-Oberteil, anthrazit, Länge 3 m	B-603511	Stützfuß, für Länge 2,7 – 3 m	B-603514
4 Endplatte, rechts	B-603520	12 Stützfuß-Führung in der Frontblende, 2 Stück	B-603517
5 Tuchfixierung Gehäuse, Satz	B-603525	13 Stützfuß-Befestigung Front, 2 Stück	B-603515
6 Gehäuserückwand, anthrazit, Länge 1,9 m	B-603499	14 Frontblenden- und Tuchrollenendkappen, Satz	B-603516
Gehäuserückwand, anthrazit, Länge 2,3 m	B-603500	15 Frontblende inkl. Tuchprofil, Länge 1,9 m	B-603489
Gehäuserückwand, anthrazit, Länge 2,5 m	B-603501	Frontblende inkl. Tuchprofil, Länge 2,3 m	B-603490
Gehäuserückwand, anthrazit, Länge 2,7 m	B-603502	Frontblende inkl. Tuchprofil, Länge 2,5 m	B-603491
Gehäuserückwand, anthrazit, Länge 3 m	B-603503	Frontblende inkl. Tuchprofil, Länge 2,7 m	B-603492
7 Teleskoparmführung, 3 Stück	B-603526	Frontblende inkl. Tuchprofil, Länge 3 m	B-603493
8 Teleskoparm, 2,5 m, für Markisenlänge 1,9 – 2,3 m, links	B-603521		
Teleskoparm, 2,5 m, für Markisenlänge 2,5 – 3 m, links	B-603522		


THULE
SWEDEN Omnistor


Thule Omnistor 6900

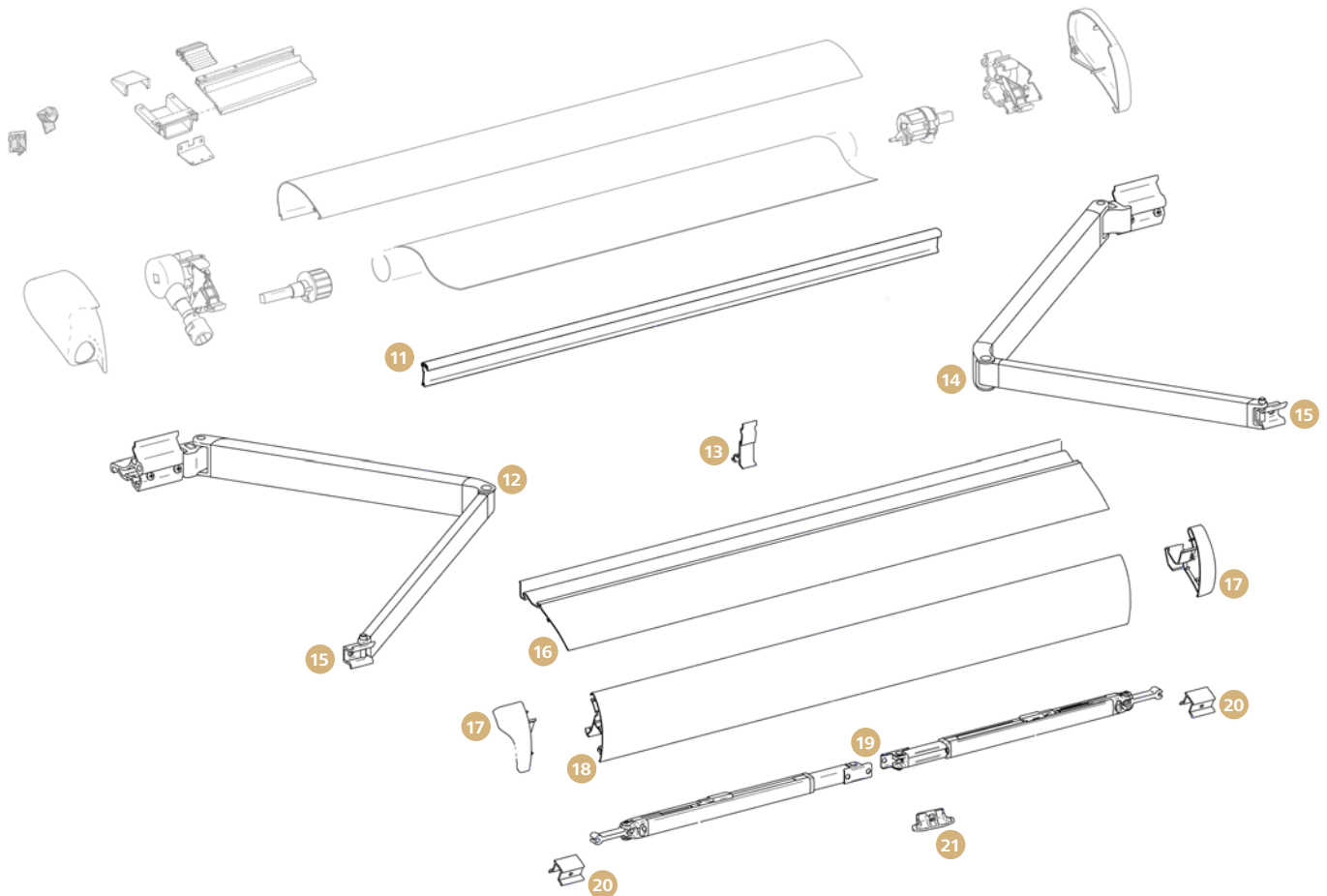
	Art-Nr.		Art-Nr.
1 Befestigungssatz Spannstange	B-100001	12 Gelenkarm, 2,75 m, rechts	B-602069
2 Montagesatz für 3 Schienen	B-201500	13 Gehäuse-Unterteil, Länge 4 m / 4,5 m / 5 m / 5,5 m	auf Anfrage
3 Endkappen, weiß, Satz	B-601373	14 Frontblendenendkappen, weiß, Satz	B-300100
Endkappen, eloxiert, Satz	B-300400	Frontblendenendkappen, eloxiert, Satz	B-300500
Endkappen, creme, Satz	B-602309	Frontblendenendkappen, creme, Satz	B-602310
4 Gehäuse-Oberteil, weiß, Länge 4 m / 4,5 m / 5,5 m	auf Anfrage	15 Frontblende, weiß, Länge 4 m	B-300340
Gehäuse-Oberteil, eloxiert, Länge 4 m / 4,5 m / 5 m / 5,5 m	auf Anfrage	Frontblende, weiß, Länge 4,5 m	B-300345
Gehäuse-Oberteil, creme, Länge 4 m / 4,5 m / 5 m / 5,5 m	auf Anfrage	Frontblende, weiß, Länge 5 m	B-300350
5 Tuchrollenendkappen, Satz	B-301104	Frontblende, weiß, Länge 5,5 m	B-300355
6 Tuchrolle, Länge 4 m / 4,5 m / 5 m / 5,5 m	auf Anfrage	Frontblende, eloxiert, Länge 4 m	B-300342
7 Tuch, Mystic-Grau, 4 x 2,75 m	B-302831	Frontblende, eloxiert, Länge 4,5 m	B-300347
Tuch, Mystic-Grau, 4,5 x 2,75 m	B-302931	Frontblende, eloxiert, Länge 5 m	B-300850
Tuch, Mystic-Grau, 5 x 2,75 m	B-303031	Frontblende, eloxiert, Länge 5,5 m	B-300855
Tuch, Mystic-Grau, 5,5 x 2,75 m	B-303131	Frontblende, creme, Länge 4 m	B-602320
Tuch, Saphir-Blau, 4 x 2,75 m	B-302832	Frontblende, creme, Länge 4,5 m	B-602321
Tuch, Saphir-Blau, 4,5 x 2,75 m	B-302932	Frontblende, creme, Länge 5 m	B-602322
Tuch, Saphir-Blau, 5 x 2,75 m	B-303032	Frontblende, creme, Länge 5,5 m	B-602323
Tuch, Saphir-Blau, 5,5 x 2,75 m	B-303132	16 Stützfuß-Befestigung Front	B-976200
8 Endplatte, rechts	B-301000	17 Stützfuß, 185 cm	B-444500
9 Rückenprofil, Länge 4 m / 4,5 m / 5 m / 5,5 m	auf Anfrage	18 Stützfuß-Arretierung in der Frontblende	B-152101
10 Gelenkarm, 2,75 m, links	B-602068		
11 Frontblendenzuführung	B-201300		

THULE[®] SWEDEN Omnistor



Thule Omnistor 6002

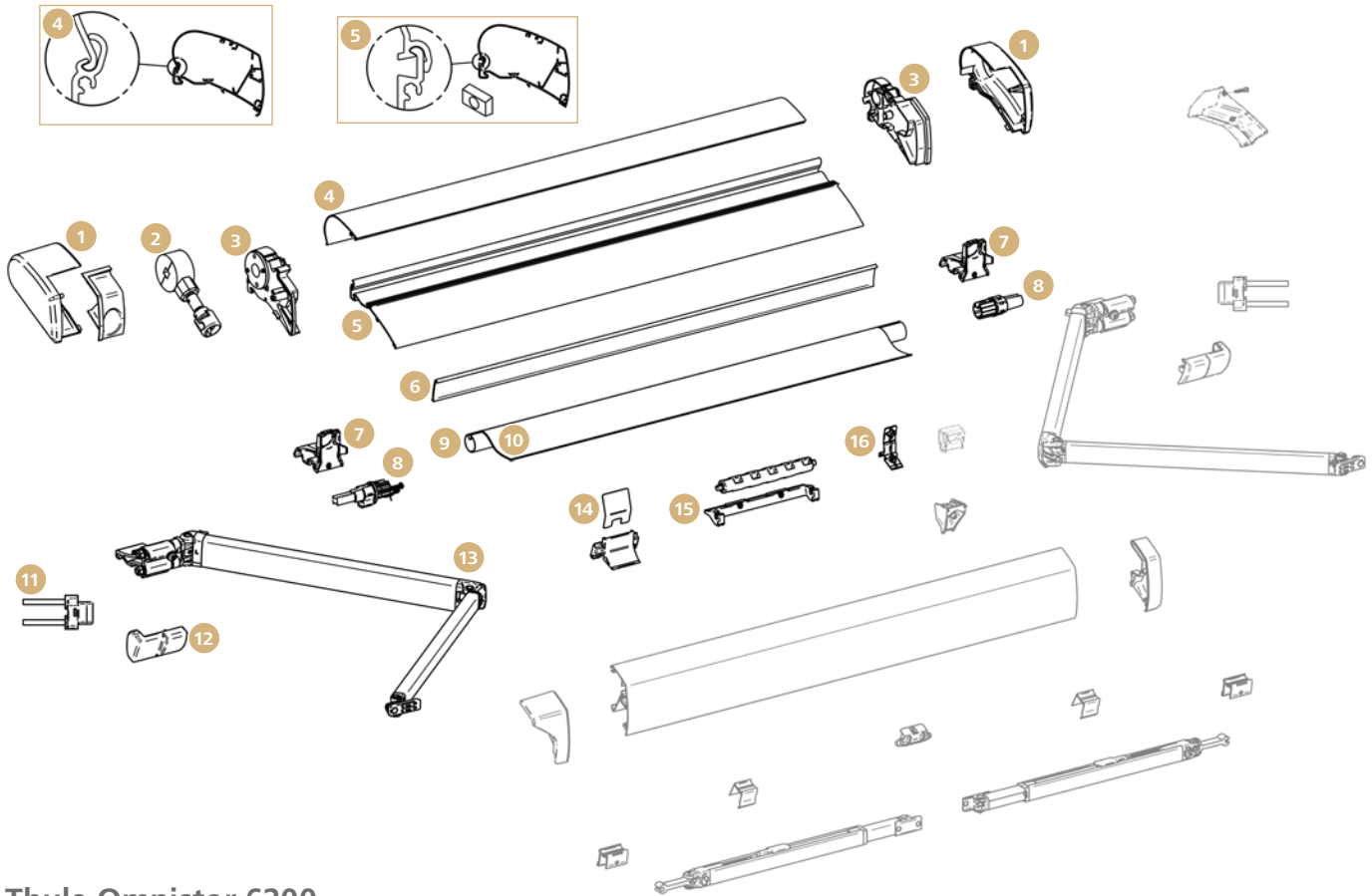
	Art-Nr.		Art-Nr.
1 Befestigungssatz Spannstange	B-100000	8 Tuch, Mystic-Grau, 2,6 x 2 m	B-202031
2 Montagesatz für 2 Schienen	B-201400	Tuch, Mystic-Grau, 3 x 2,5 m	B-202131
Montagesatz für 3 Schienen	B-201500	Tuch, Mystic-Grau, 3,25 x 2,5 m	B-202431
3 Endkappen, weiß, Satz	B-200000	Tuch, Mystic-Grau, 3,5 x 2,5 m	B-202231
Endkappen, eloxiert, Satz	B-200400	Tuch, Mystic-Grau, 3,75 x 2,5 m	B-202331
Endkappen, anthrazit, Satz	B-200200	Tuch, Mystic-Grau, 4 x 2,5 m	B-202731
4 Kurbelwerk	B-602606	Tuch, Saphir-Blau, 2,6 x 2 m	B-202032
5 Gehäuse-Oberteil, weiß, Länge 2,6 m / 3 m / 3,25 m / 3,5 m / 3,75 m / 4 m	auf Anfrage	Tuch, Saphir-Blau, 3 x 2,5 m	B-202132
Gehäuse-Oberteil, eloxiert, Länge 3,25 m / 3,5 m / 3,75 m / 4 m	auf Anfrage	Tuch, Saphir-Blau, 3,25 x 2,5 m	B-202432
Gehäuse-Oberteil, anthrazit, Länge 3,25 m / 3,5 m / 3,75 m / 4 m	auf Anfrage	Tuch, Saphir-Blau, 3,5 x 2,5 m	B-202232
6 Tuchrollenendkappe, links	B-201100	Tuch, Saphir-Blau, 3,75 x 2,5 m	B-202332
7 Tuchrolle, Länge 2,6 m / 3 m / 3,25 m / 3,5 m / 3,75 m / 4 m	auf Anfrage	Tuch, Saphir-Blau, 4 x 2,5 m	B-202732
		9 Tuchrollenendkappe, rechts	B-201200
		10 Endplatte, rechts	B-201000


THULE
SWEDEN Omnistor


Thule Omnistor 6002

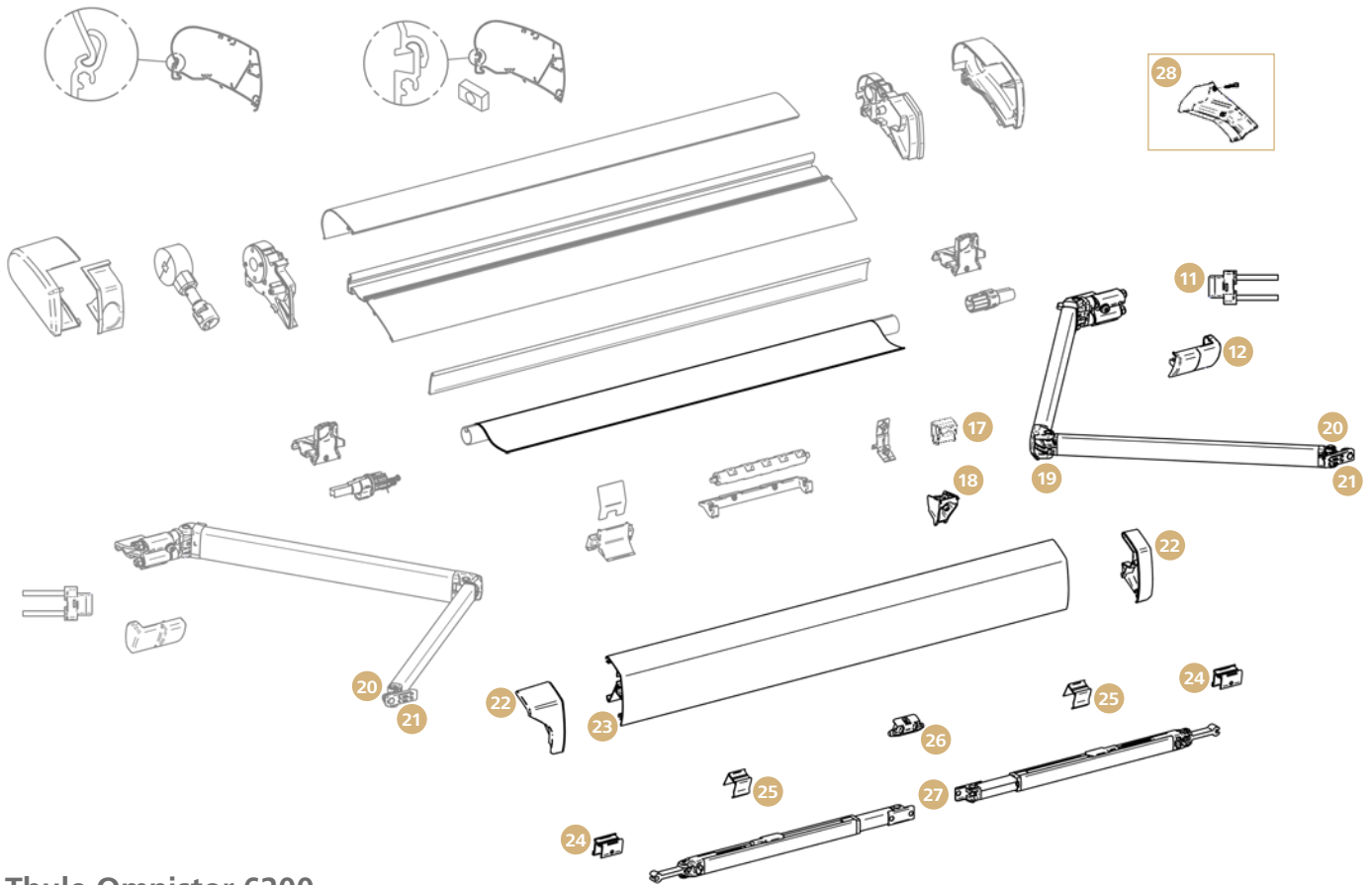
	Art-Nr.		Art-Nr.
11 Rückenprofil, Länge 2,6 m / 3 m / 3,25 m / 3,5 m / 3,75 m / 4 m	auf Anfrage	18 Frontblende, eloxiert, Länge 3,25 m	B-203332
12 Gelenkarm, 2 m, für Markisenlänge 2,6 m, links	B-602070	Frontblende, eloxiert, Länge 3,5 m	B-203335
12 Gelenkarm, 2,5 m, für Markisenlänge 3 – 4 m, links	B-602072	Frontblende, eloxiert, Länge 3,75 m	B-203337
13 Frontblendenzuführung	B-201300	Frontblende, eloxiert, Länge 4 m	B-602335
14 Gelenkarm, 2 m, für Markisenlänge 2,6 m, rechts	B-602071	Frontblende, anthrazit, Länge 3,25 m	B-202932
Gelenkarm, 2,5 m, für Markisenlänge 3 – 4 m, rechts	B-602073	Frontblende, anthrazit, Länge 3,5 m	B-202935
15 Gelenkarm-Befestigung, vorne, Satz	B-201800	Frontblende, anthrazit, Länge 3,75 m	B-202937
16 Gehäuse-Unterteil, Länge 2,6 m / 3 m / 3,25 m / 3,5 m / 3,75 m / 4 m	auf Anfrage	Frontblende, anthrazit, Länge 4 m	B-602334
17 Frontblendenendkappen, weiß, Satz	B-200100	19 Stützfuß, 123 cm, für Markisenlänge 2,6 m	B-444200
Frontblendenendkappen, eloxiert, Satz	B-200500	Stützfuß, 144 cm, für Markisenlänge 3 – 3,25 m	B-444300
Frontblendenendkappen, anthrazit, Satz	B-200300	Stützfuß, 167 cm, für Markisenlänge 3,5 – 4 m	B-444400
18 Frontblende, weiß, Länge 3 m	B-200330	20 Stützfuß-Befestigung Front	B-976200
Frontblende, weiß, Länge 3,25 m	B-200332	21 Stützfuß-Arretierung in der Frontblende	B-152101
Frontblende, weiß, Länge 3,5 m	B-200335	<small>o. Abb.</small> Spannstange, Auszug 2 m	89 745
Frontblende, weiß, Länge 3,75 m	B-200337	<small>o. Abb.</small> Spannstange, Auszug 2,5 m	89 746
Frontblende, weiß, Länge 4 m	B-602333		

THULE[®] Omnistor



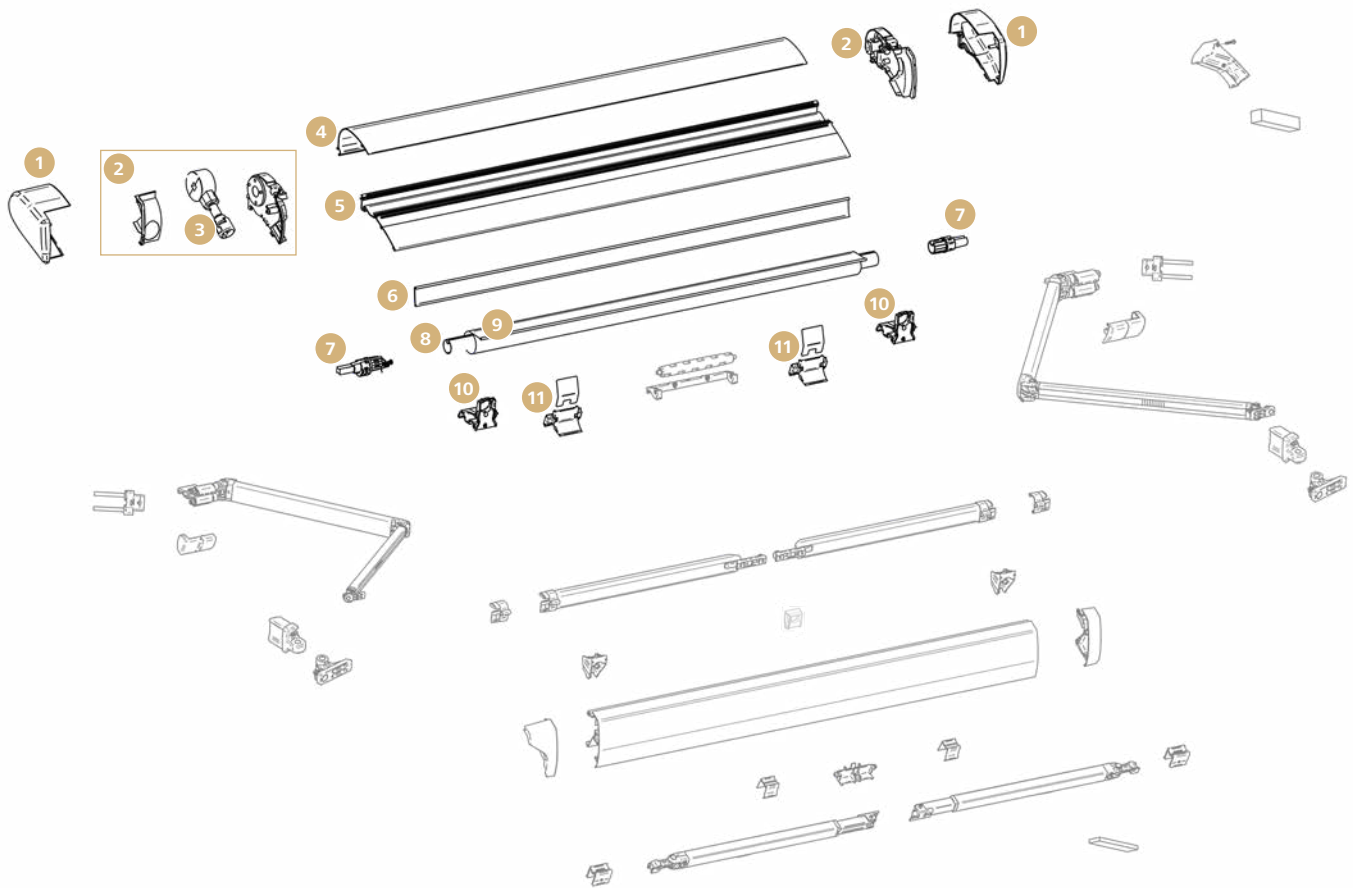
Thule Omnistor 6200

	Art-Nr.		Art-Nr.
1 Endkappen, weiß, Satz	B-602603	10 Tuch, Mystic-Grau, 3 x 2,5 m	B-602569
Endkappen, eloxiert, Satz	B-602604	Tuch, Mystic-Grau, 3,25 x 2,5 m	B-602574
Endkappen, anthrazit, Satz	B-602605	Tuch, Mystic-Grau, 3,5 x 2,5 m	B-602579
2 Kurbelwerk	B-602606	Tuch, Mystic-Grau, 3,75 x 2,5 m	B-602584
3 Endplatten, weiß, Satz	B-602607	Tuch, Mystic-Grau, 4 x 2,5 m	B-602589
Endplatten, eloxiert, Satz	B-602608	Tuch, Mystic-Grau, 4,25 x 2,5 m	B-602875
Endplatten, anthrazit, Satz	B-602609	Tuch, Mystic-Grau, 4,5 x 2,5 m	B-602594
4 Gehäuse-Oberteil ab Baujahr 05/2014, weiß, Länge 2,6 m / 3 m / 3,25 m / 3,5 m / 3,75 m / 4 m / 4,25 m / 4,5 m auf Anfrage		Tuch, Saphir-Blau, 2,6 x 2 m	B-602565
Gehäuse-Oberteil ab Baujahr 05/2014, eloxiert, Länge 3,25 m / 3,5 m / 3,75 m / 4 m / 4,5 m auf Anfrage		Tuch, Saphir-Blau, 3 x 2,5 m	B-602570
Gehäuse-Oberteil ab Baujahr 05/2014, anthrazit, Länge 2,6 m / 3 m / 3,25 m / 3,5 m / 3,75 m / 4 m auf Anfrage		Tuch, Saphir-Blau, 3,25 x 2,5 m	B-602575
5 Gehäuse-Unterteil ab Baujahr 05/2014, Länge 2,6 m / 3 m / 3,25 m / 3,5 m / 3,75 m / 4 m / 4,25 m / 4,5 m auf Anfrage		Tuch, Saphir-Blau, 3,5 x 2,5 m	B-602580
6 Rückenprofil, Länge 2,6 m / 3 m / 3,25 m / 3,5 m / 3,75 m / 4 m / 4,25 m / 4,5 m auf Anfrage		Tuch, Saphir-Blau, 3,75 x 2,5 m	B-602585
7 Befestigungssatz Spannstange Gehäuse, Satz	B-602610	Tuch, Saphir-Blau, 4 x 2,5 m	B-602590
8 Tuchrollenendkappen, Satz	B-602611	Tuch, Saphir-Blau, 4,25 x 2,5 m	B-602876
9 Tuchrolle, Länge 2,6 m / 3 m / 3,25 m / 3,5 m / 3,75 m / 4 m / 4,25 m / 4,5 m auf Anfrage		Tuch, Saphir-Blau, 4,5 x 2,5 m	B-602595
10 Tuch, Mystic-Grau, 2,6 x 2 m	B-602564	11 Gelenkarmscharnier	B-602811
		12 Abdeckung für Gelenkarm-Befestigung, Satz	B-602612
		13 Gelenkarm, 2 m, für Markisenlänge 2,6 m, links	B-602596
		Gelenkarm, 2,5 m, für Markisenlänge 3 – 4,5 m, links	B-602597
		14 Gehäuse-Stütze	B-602613
		15 Tuchführung	B-602614
		16 Spannstangen-Aufnahme Gehäuse (mittlere Spannstange)	B-602615



Thule Omnistor 6200

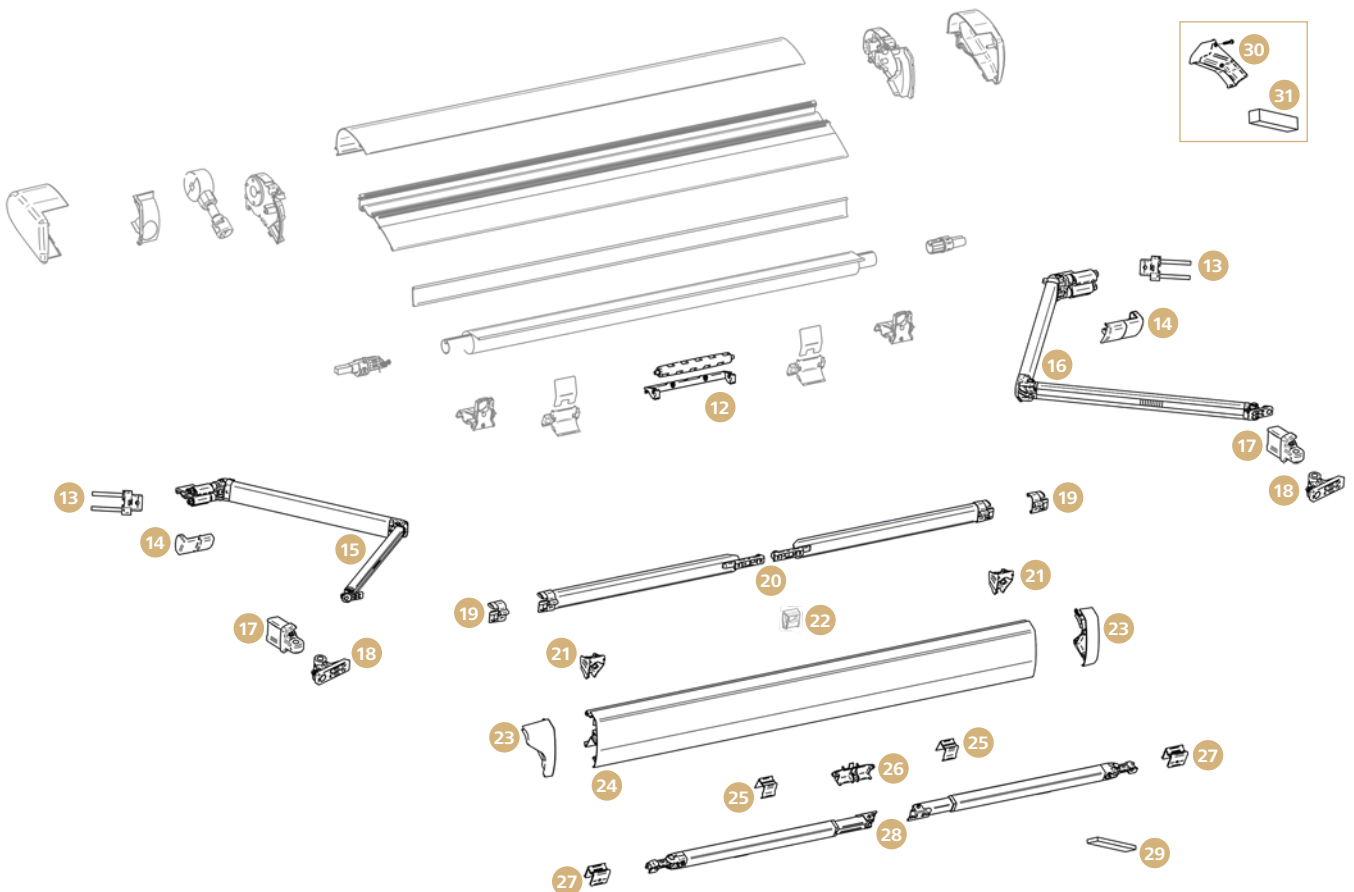
	Art-Nr.		Art-Nr.
17 Spannstangen-Aufnahme Gehäuse (mittlere Spannstange)	B-603112	23 Frontblende, anthrazit, Länge 2,6 m	B-602860
18 Spannstangen-Aufnahme Front, 2 Stück	B-602616	Frontblende, anthrazit, Länge 3 m	B-602861
19 Gelenkarm, 2 m, für Markisenlänge 2,6 m, rechts	B-602598	Frontblende, anthrazit, Länge 3,25 m	B-602543
Gelenkarm, 2,5 m, für Markisenlänge 3 – 4,5 m, rechts	B-602599	Frontblende, anthrazit, Länge 3,5 m	B-602544
20 Gelenkarm-Endstück, Satz	B-602753	Frontblende, anthrazit, Länge 3,75 m	B-602545
21 Gelenkarm-Befestigung, vorne, Satz	B-602374	Frontblende, anthrazit, Länge 4 m	B-602546
22 Frontblendenendkappen, weiß, Satz	B-602600	24 Stützfuß-Befestigung Front	B-443000
Frontblendenendkappen, eloxiert, Satz	B-602601	25 Stützfußführung in der Frontblende	B-602502
Frontblendenendkappen, anthrazit, Satz	B-602602	26 Stützfuß-Arretierung in der Frontblende	B-152101
23 Frontblende, weiß, Länge 2,6 m	B-602529	27 Stützfuß, 123 cm, für Markisenlänge 2,6 m	B-444200
Frontblende, weiß, Länge 3 m	B-602530	Stützfuß, 144 cm, für Markisenlänge 3 – 3,25 m	B-444300
Frontblende, weiß, Länge 3,25 m	B-602531	Stützfuß, 167 cm, für Markisenlänge 3,5 – 4,5 m	B-444400
Frontblende, weiß, Länge 3,5 m	B-602532	o. Abb. Spannstange, Auszug 2 m	89 745
Frontblende, weiß, Länge 3,75 m	B-602533	o. Abb. Spannstange, Auszug 2,5 m	89 746
Frontblende, weiß, Länge 4 m	B-602534		
Frontblende, weiß, Länge 4,25 m	B-602859		
Frontblende, weiß, Länge 4,5 m	B-602535		
Frontblende, eloxiert, Länge 3,25 m	B-602538		
Frontblende, eloxiert, Länge 3,5 m	B-602539		
Frontblende, eloxiert, Länge 3,75 m	B-602540		
Frontblende, eloxiert, Länge 4 m	B-602541		
Frontblende, eloxiert, Länge 4,5 m	B-602542		
		Thule Ducato-Adapter V17	Art-Nr.
		28 Endkappen schwarz, Satz	B-603178
		o. Abb. Abdichtungsband 2 m, 2er-Set	B-603354



Thule Omnistor 6300

	Art-Nr.
1 Endkappen, weiß, Satz	B-603336
Endkappen, eloxiert, Satz	B-603337
Endkappen, anthrazit, Satz	B-603338
2 Endplatten, inkl. Kurbelwerk, weiß, Satz	B-603339
Endplatten, inkl. Kurbelwerk, eloxiert, Satz	B-603340
Endplatten, inkl. Kurbelwerk, anthrazit, Satz	B-603341
3 Kurbelwerk	B-602606
4 Gehäuse-Oberteil, weiß, Länge 2,6 m	B-603256
Gehäuse-Oberteil, weiß, Länge 3 m	B-603257
Gehäuse-Oberteil, weiß, Länge 3,25 m	B-603258
Gehäuse-Oberteil, weiß, Länge 3,5 m	B-603259
Gehäuse-Oberteil, weiß, Länge 3,75 m	B-603260
Gehäuse-Oberteil, weiß, Länge 4 m	B-603261
Gehäuse-Oberteil, weiß, Länge 4,25 m	B-603262
Gehäuse-Oberteil, weiß, Länge 4,5 m	B-603263
Gehäuse-Oberteil, weiß, Länge 5 m	B-603264
Gehäuse-Oberteil, eloxiert, Länge 3,25 m / 3,5 m / 3,75 m / 4 m / 4,5 m / 5 m	auf Anfrage
Gehäuse-Oberteil, anthrazit, Länge 2,6 m / 3 m / 3,25 m / 3,5 m / 3,75 m / 4 m / 4,25 m / 4,5 m / 5 m	auf Anfrage
5 Gehäuse-Unterteil, Länge 2,6 m / 3 m / 3,25 m / 3,5 m / 3,75 m / 4 m / 4,25 m / 4,5 m / 5 m	auf Anfrage
6 Rückenprofil, Länge 2,6 m / 3 m / 3,25 m / 3,5 m / 3,75 m / 4 m / 4,25 m / 4,5 m / 5 m	auf Anfrage

	Art-Nr.
7 Tuchrollenendkappen, Satz	B-602611
8 Tuchrolle, Länge 2,6 m / 3 m / 3,25 m / 3,5 m / 3,75 m / 4 m / 4,25 m / 4,5 m / 5 m	auf Anfrage
9 Tuch, Mystic-Grau, 2,6 x 2 m	B-602663
Tuch, Mystic-Grau, 3 x 2,5 m	B-602202
Tuch, Mystic-Grau, 3,25 x 2,5 m	B-603320
Tuch, Mystic-Grau, 3,5 x 2,5 m	B-602204
Tuch, Mystic-Grau, 3,75 x 2,5 m	B-603322
Tuch, Mystic-Grau, 4 x 2,5 m	B-602206
Tuch, Mystic-Grau, 4,25 x 2,5 m	B-603324
Tuch, Mystic-Grau, 4,5 x 2,5 m	B-602208
Tuch, Mystic-Grau, 5 x 2,5 m	B-603063
Tuch, Saphir-Blau, 2,6 x 2 m	B-602664
Tuch, Saphir-Blau, 3 x 2,5 m	B-602203
Tuch, Saphir-Blau, 3,25 x 2,5 m	B-603321
Tuch, Saphir-Blau, 3,5 x 2,5 m	B-602205
Tuch, Saphir-Blau, 3,75 x 2,5 m	B-603323
Tuch, Saphir-Blau, 4 x 2,5 m	B-602207
Tuch, Saphir-Blau, 4,25 x 2,5 m	B-603325
Tuch, Saphir-Blau, 4,5 x 2,5 m	B-602209
Tuch, Saphir-Blau, 5 x 2,5 m	B-603064
10 Befestigungssatz Spannstange Gehäuse, Satz	B-602610
11 Gehäuse-Stütze	B-602613


THULE
SWEDEN Omnistor

Thule Omnistor 6300

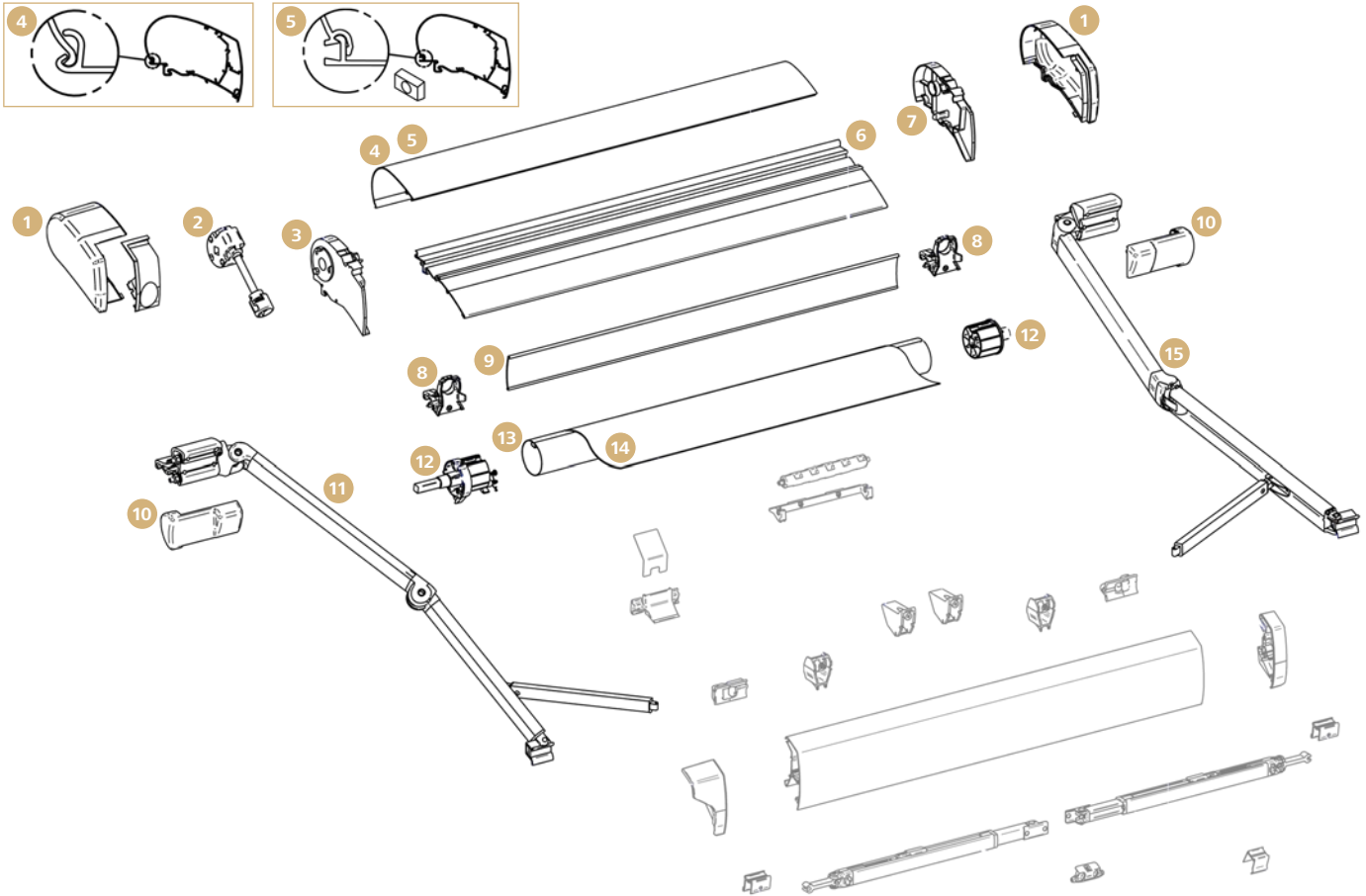
	Art-Nr.
12 Tuchführung	B-603353
13 Gelenkarmscharnier	B-602811
14 Abdeckung für Gelenkarm-Befestigung, Satz	B-602612
15 Gelenkarm, 2,5 m, für Markisenlänge 2,6 m, links	B-603326
Gelenkarm, 2,5 m, für Markisenlänge 3 – 5 m, links	B-603327
16 Gelenkarm, 2,5 m, für Markisenlänge 2,6 m, rechts	B-603328
Gelenkarm, 2,5 m, für Markisenlänge 3 – 5 m, rechts	B-603329
17 Gelenkarm-Endstück, Satz	B-603344
18 Gelenkarm-Befestigung, vorne, Satz	B-603091
19 Endkappen für Spannarm-Set, Satz	B-603345
20 Spannarm-Set	89 736
21 Spannstangen-Aufnahme Front, 2 Stück	B-602616
22 Spannstangen-Befestigung	B-603112
23 Frontblendenendkappen, weiß, Satz	B-603333
Frontblendenendkappen, eloxiert, Satz	B-603334
Frontblendenendkappen, anthrazit, Satz	B-603335
24 Frontblende, weiß, Länge 2,6 m	B-603288
Frontblende, weiß, Länge 3 m	B-603289
Frontblende, weiß, Länge 3,25 m	B-603290
Frontblende, weiß, Länge 3,5 m	B-603291
Frontblende, weiß, Länge 3,75 m	B-603292
Frontblende, weiß, Länge 4 m	B-603293
Frontblende, weiß, Länge 4,25 m	B-603294
Frontblende, weiß, Länge 4,5 m	B-603295
Frontblende, weiß, Länge 5 m	B-603296
Frontblende, eloxiert, Länge 3,25 m	B-603297

	Art-Nr.
24 Frontblende, eloxiert, Länge 3,5 m	B-603298
Frontblende, eloxiert, Länge 3,75 m	B-603299
Frontblende, eloxiert, Länge 4 m	B-603300
Frontblende, eloxiert, Länge 4,5 m	B-603301
Frontblende, eloxiert, Länge 5 m	B-603302
Frontblende, anthrazit, Länge 2,6 m	B-603303
Frontblende, anthrazit, Länge 3 m	B-603304
Frontblende, anthrazit, Länge 3,25 m	B-603305
Frontblende, anthrazit, Länge 3,5 m	B-603306
Frontblende, anthrazit, Länge 3,75 m	B-603307
Frontblende, anthrazit, Länge 4 m	B-603308
Frontblende, anthrazit, Länge 4,25 m	B-603471
Frontblende, anthrazit, Länge 4,5 m	B-603309
Frontblende, anthrazit, Länge 5 m	B-603310
25 Stützfußführung in der Frontblende	B-602502
26 Stützfuß-Arretierung in der Frontblende	B-603342
27 Stützfuß-Befestigung Front, Satz	B-603343
28 Stützfuß, 118 cm, für Markisenlänge 2,6 m	B-603330
Stützfuß, 138 cm, für Markisenlänge 3 – 3,25 m	B-603331
Stützfuß, 162 cm, für Markisenlänge 3,5 – 5 m	B-603332
29 Abdichtkeder	B-603356

Thule Ducato-Adapter V17

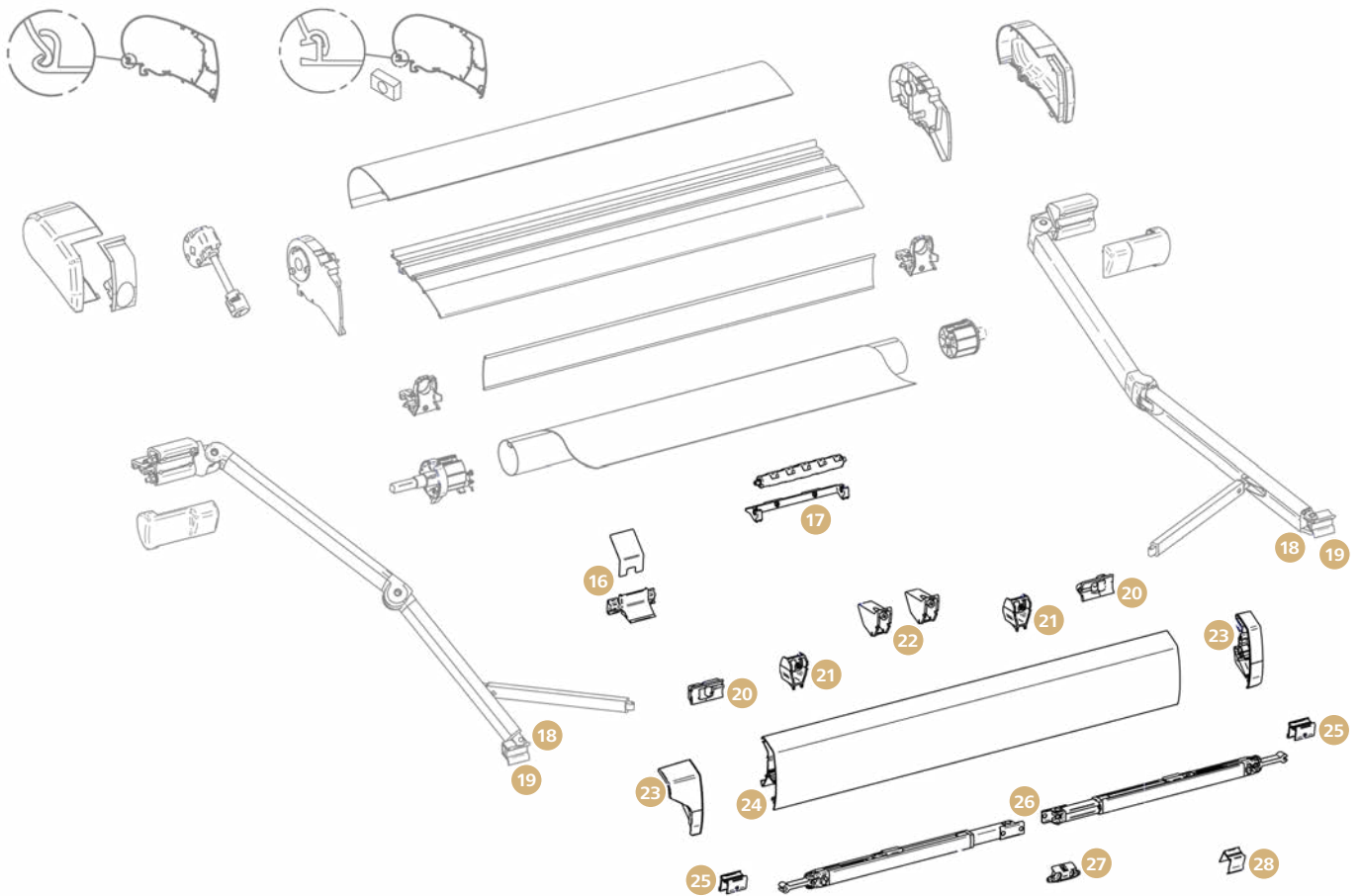
	Art-Nr.
30 Endkappen schwarz, Satz	B-603178
31 Abdichtungsband 18 mm, Länge 2 m, 2er-Set	B-603354

THULE[®] Omnistor



Thule Omnistor 9200

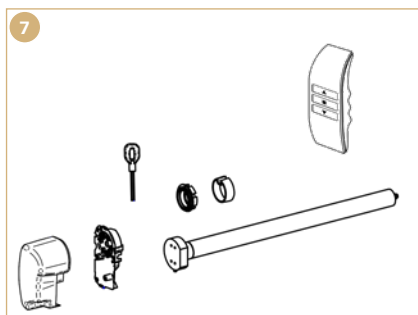
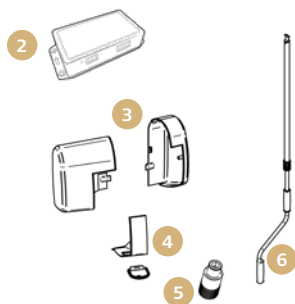
1 Endkappen, weiß, Satz	B-602492	7 Endplatte, rechts	B-602448
Endkappen, eloxiert, Satz	B-602493	8 Befestigungssatz Spannstange Gehäuse, Satz	B-602498
Endkappen, creme, Satz	B-602494	9 Rückenprofil, Länge 4 m / 4,5 m / 5 m / 5,5 m / 6 m	auf Anfrage
2 Kurbelwerk	B-602698	10 Abdeckung für Gelenkarm-Befestigung, Satz	B-602449
3 Endplatte, links	B-602450	11 Gelenkarm, 3 m, links	B-602500
4 Gehäuse-Oberteil bis Baujahr 04/2014, weiß, Länge 4 m / 4,5 m / 5 m / 5,5 m / 6 m	auf Anfrage	12 Tuchrollenendkappen, Satz	B-602499
Gehäuse-Oberteil bis Baujahr 04/2014, eloxiert, Länge 4 m / 4,5 m / 5 m / 5,5 m / 6 m	auf Anfrage	13 Tuchrolle, Länge 4 m / 4,5 m / 5 m / 5,5 m / 6 m	auf Anfrage
Gehäuse-Oberteil bis Baujahr 04/2014, creme, Länge 4 m / 4,5 m / 5 m / 5,5 m / 6 m	auf Anfrage	14 Tuch, Mystic-Grau, 4 x 3 m	B-602423
5 Gehäuse-Oberteil ab Baujahr 05/2014, weiß, Länge 4 m / 4,5 m / 5 m / 5,5 m / 6 m	auf Anfrage	Tuch, Mystic-Grau, 4,5 x 3 m	B-602428
Gehäuse-Oberteil ab Baujahr 05/2014, eloxiert, Länge 4 m / 4,5 m / 5 m / 5,5 m / 6 m	auf Anfrage	Tuch, Mystic-Grau, 5 x 3 m	B-602433
Gehäuse-Oberteil ab Baujahr 05/2014, creme, Länge 4 m / 4,5 m / 5 m / 5,5 m / 6 m	auf Anfrage	Tuch, Mystic-Grau, 5,5 x 3 m	B-602438
6 Gehäuse-Unterteil ab Baujahr 05/2014, Länge 4 m / 4,5 m / 5 m / 5,5 m / 6 m	auf Anfrage	Tuch, Mystic-Grau, 6 x 3 m	B-602443
		Tuch, Saphir-Blau, 4 x 3 m	B-602424
		Tuch, Saphir-Blau, 4,5 x 3 m	B-602429
		Tuch, Saphir-Blau, 5 x 3 m	B-602434
		Tuch, Saphir-Blau, 5,5 x 3 m	B-602439
		Tuch, Saphir-Blau, 6 x 3 m	B-602444
		15 Gelenkarm, 3 m, rechts	B-602501


THULE
SWEDEN Omnistor


Thule Omnistor 9200

16 Gehäuse-Stütze	B-602491	Frontblende, eloxiert, Länge 5,5 m	B-602484
17 Tuchführung	B-602445	Frontblende, eloxiert, Länge 6 m	B-602485
18 Gelenkarm-Endstück, Satz	B-602760	Frontblende, creme, Länge 4 m	B-602486
19 Gelenkarm-Befestigung, vorne, Satz	B-602759	Frontblende, creme, Länge 4,5 m	B-602487
20 Gelenkarmstützen-Verriegelung, Satz	B-553200	24 Frontblende, creme, Länge 5 m	B-602488
21 Spannstangen-Aufnahme Front, 2 Stück	B-602447	Frontblende, creme, Länge 5,5 m	B-602489
22 Frontblendenzuführung, vorne	B-602446	Frontblende, creme, Länge 6 m	B-602490
23 Frontblendenendkappen, weiß, Satz	B-602495	25 Stützfuß-Befestigung Front	B-443000
Frontblendenendkappen, eloxiert, Satz	B-602496	26 Stützfuß, 185 cm	B-444500
Frontblendenendkappen, creme, Satz	B-602497	27 Stützfuß-Arretierung in der Frontblende	B-152101
24 Frontblende, weiß, Länge 4 m	B-602476	28 Stützfuß-Führung in der Frontblende	B-602502
Frontblende, weiß, Länge 4,5 m	B-602477	o. Abb. Spannstange, Auszug 3 m	89 747
Frontblende, weiß, Länge 5 m	B-602478	o. Abb. Abdichttape zwischen Tuch und Frontblende	B-603165
Frontblende, weiß, Länge 5,5 m	B-602479		
Frontblende, weiß, Länge 6 m	B-602480		
Frontblende, eloxiert, Länge 4 m	B-602481		
Frontblende, eloxiert, Länge 4,5 m	B-602482		
Frontblende, eloxiert, Länge 5 m	B-602483		

THULE[®] Omnistor

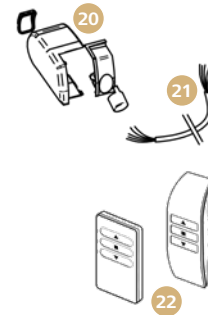
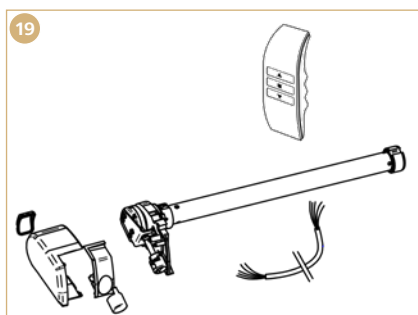
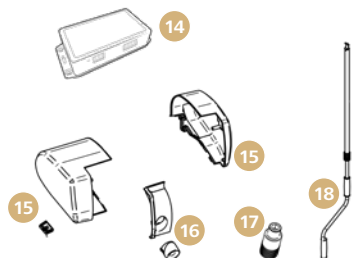


Motorteile Thule Omnistor 5200

	Art-Nr.
1 Motor-Set 12 Volt, weiß	90 184
Motor-Set 12 Volt, eloxiert	90 185
Motor-Set 12 Volt, anthrazit	90 186
2 Steuergerät Motor	B-603197
3 Satz Endkappen (Motor), weiß	B-603189
Satz Endkappen (Motor), eloxiert	B-603190
Satz Endkappen (Motor), anthrazit	B-603191
4 Getriebeabdeckung für Motor-Endkappe, weiß	B-603198
Getriebeabdeckung für Motor-Endkappe, eloxiert	B-603199
Getriebeabdeckung für Motor-Endkappe, anthrazit	B-603200
5 Notkurbel-Aufsatz für Motor	B-603196
6 Nothandkurbel	B-603195
<small>o. Abb.</small> Wippschalter	B-603201

Motorteile Thule Omnistor 8000

	Art-Nr.
7 Motor-Set 230 Volt, weiß	89 688
Motor-Set 230 Volt, eloxiert	89 689
Motor-Set 230 Volt, creme	89 687
8 Fernbedienung für Motor bis 06/2016	B-540600
Fernbedienung für Motor ab 06/2016	B-603176
9 Nothandkurbel, sechskant	B-035515
10 Endkappe (Motor), weiß, links	B-544700
Endkappe (Motor), eloxiert, links	B-544701
Endkappe (Motor), creme, links	B-602757
Endkappe (Motor), anthrazit, links	B-603372
11 Endplatte, links, für Motor	B-102401
12 Endplatte rechts, für Motor	B-600867
<small>o. Abb.</small> Relais incl. Fuß für Motor	B-101901

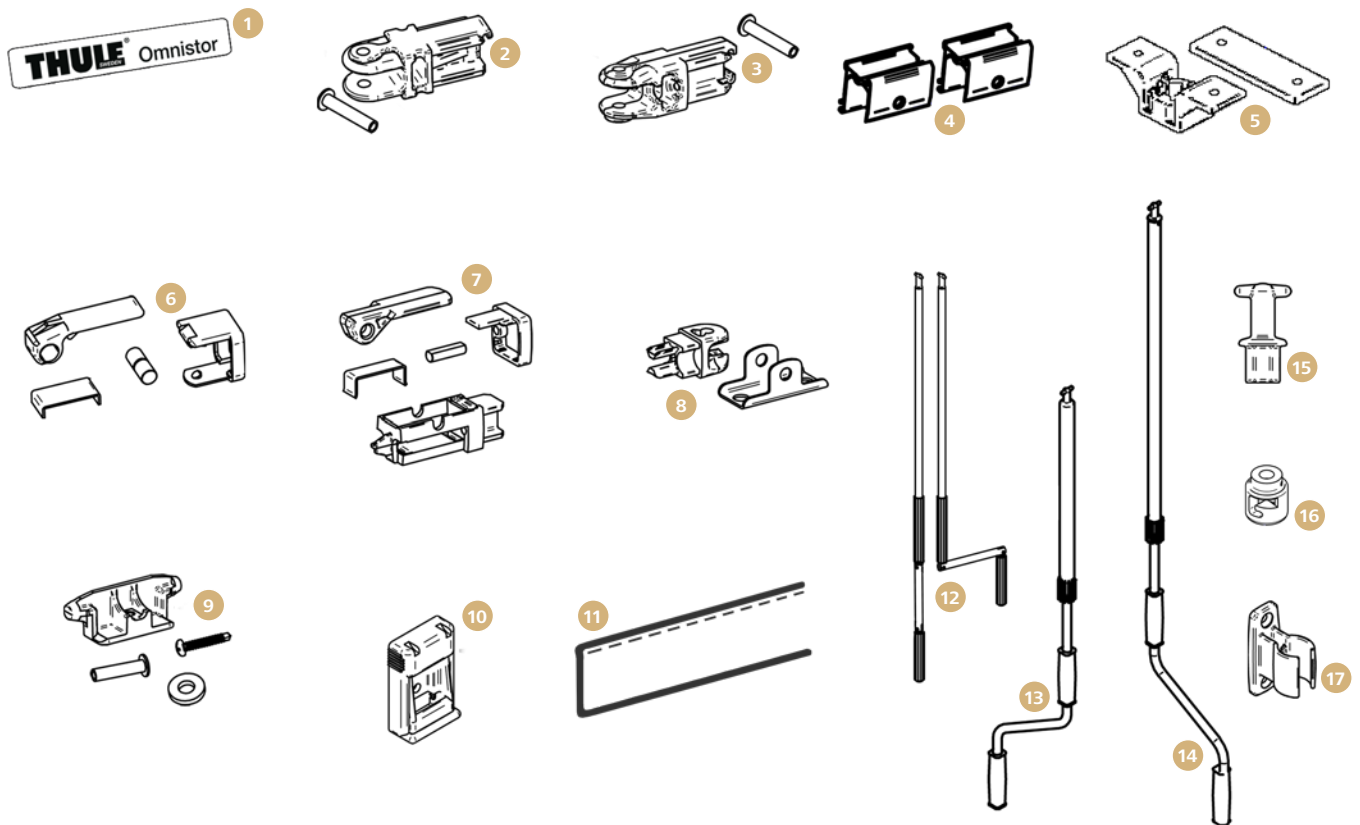


Motorteile Thule Omnistor 6300

	Art-Nr.
13 Motor-Set 12 Volt, weiß	92 464
Motor-Set 12 Volt, eloxiert	92 465
Motor-Set 12 Volt, anthrazit	92 466
14 Steuergerät Motor	B-603346
15 Endkappen Motor, weiß, Satz	B-603347
Endkappen Motor, eloxiert, Satz	B-603348
Endkappen Motor, anthrazit, Satz	B-603349
16 Getriebeabdeckung, weiß	B-603350
Getriebeabdeckung, eloxiert	B-603351
Getriebeabdeckung, anthrazit	B-603352
17 Notkurbel-Aufsatz für Motor	B-603196
18 Kurbel für TO mit 12-Volt-Motor	B-603195
<small>o. Abb.</small> Wippschalter	B-603201

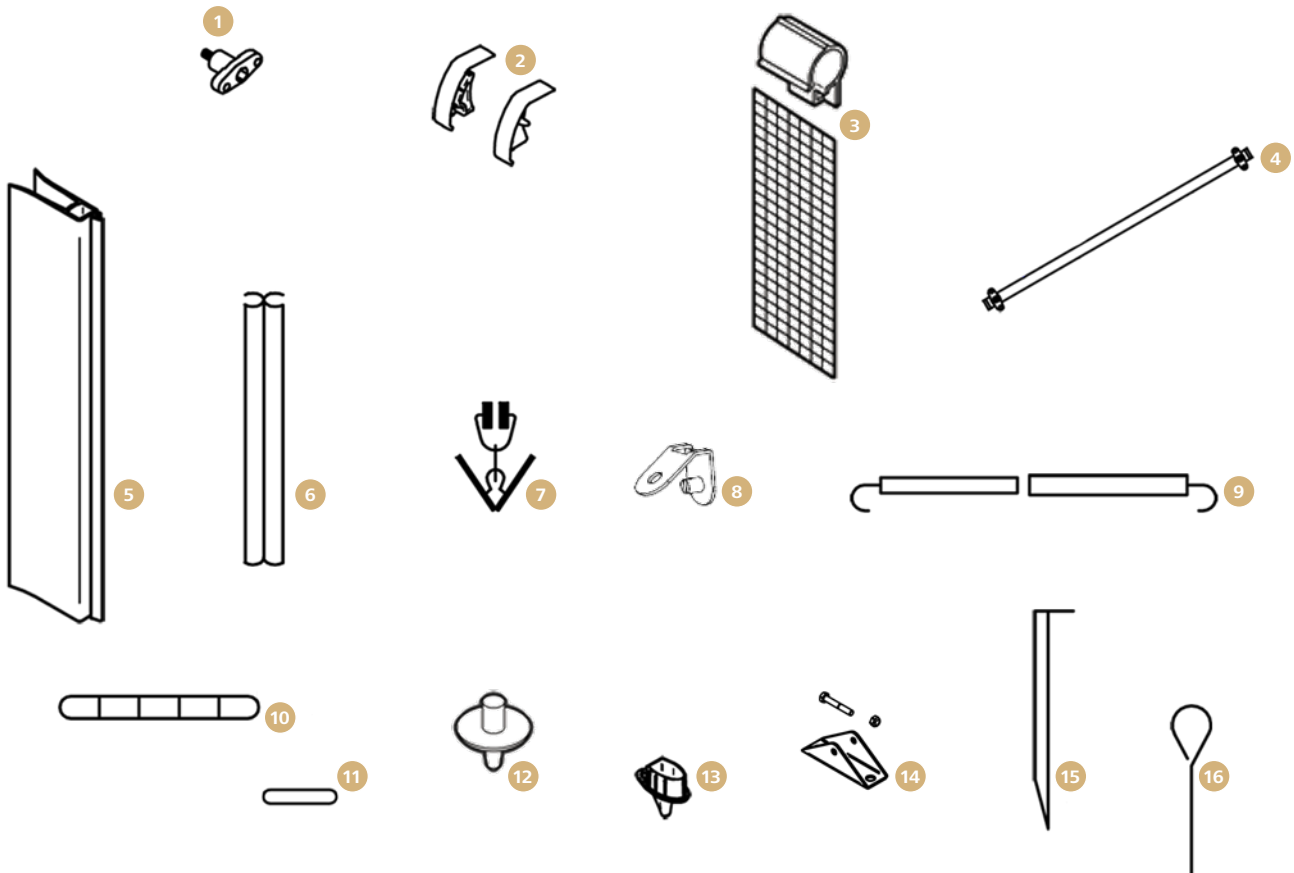
Motorteile Thule Omnistor 9200

	Art-Nr.
19 Motor-Set 230 Volt, weiß	89 680
Motor-Set 230 Volt, eloxiert	89 681
Motor-Set 230 Volt, creme	89 682
20 Endkappen (Motor) weiß, links	B-603373
Endkappen (Motor) eloxiert, links	B-603374
Endkappen (Motor) creme, links	B-603375
21 230-Volt-Kabel für Motor	B-602749
22 Fernbedienung für Motor bis 06/2016	B-540600
Fernbedienung für Motor ab 06/2016	B-603176
<small>o. Abb.</small> Relais incl. Fuß für Motor	B-101901


THULE
SWEDEN Omnistor


Markisenkleinteile Thule Omnistor

	Art-Nr.
1 Aufkleber Thule, schwarz	B-211541
2 Stützfußgelenk bis Baujahr 2010, 2 Stück	B-549600
3 Stützfußgelenk ab Baujahr 2010, 2 Stück	B-443100
4 Stützfuß-Befestigung Front	B-443000
5 mittlere Aufnahme für universellen Stützfuß	B-603485
6 Schnellspannhebel für Stützfüße bis Baujahr 2010, 2 Stück	B-031400
7 Schnellspannhebel für Stützfüße ab Baujahr 2010, 2 Stück	B-443300
8 Metallfuß für Stützfüße ab Baujahr 2010, 2 Stück	B-443200
9 Stützfuß-Arretierung in der Frontblende	B-152101
10 Stützfußhalter für Fahrzeugwand, weiß, 2 Stück	89 790
Stützfußhalter für Fahrzeugwand, schwarz, 2 Stück	89 807
11 Einzugskeder für Frontblende, schwarz, 3 m x 5 mm	B-101700
Einzugskeder für Frontblende, schwarz, 6 m x 5 mm	B-101800
12 Faltbare Kurbel, Länge 60/86 cm	89 780
13 Kurbel, Länge 102 – 155 cm	89 792
14 Kurbel, Länge 130 – 190 cm	89 793
15 Kurbelkopf Messing	B-549700
16 Kurbelglocke	B-430700
17 Kurbelhalterung, 2 Stück	89 791

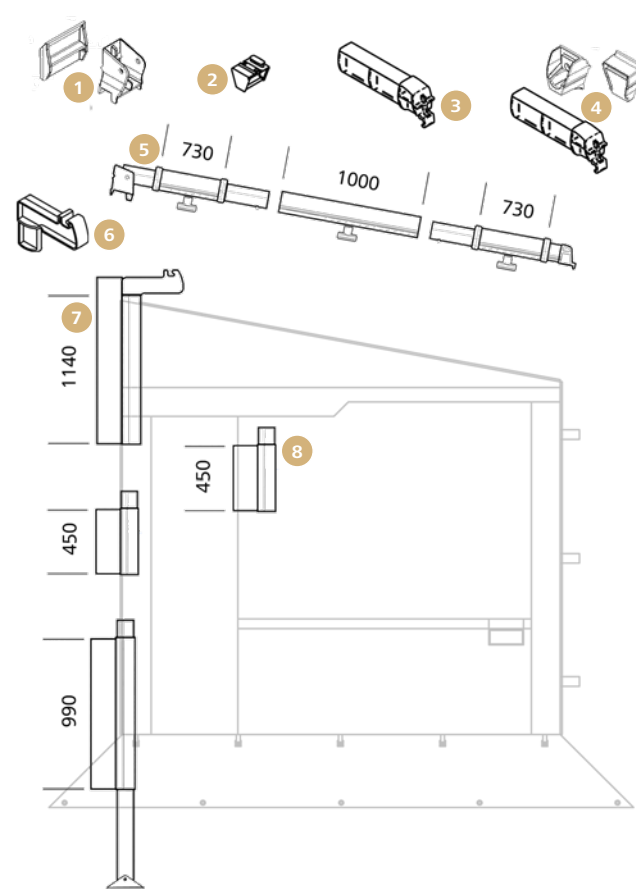
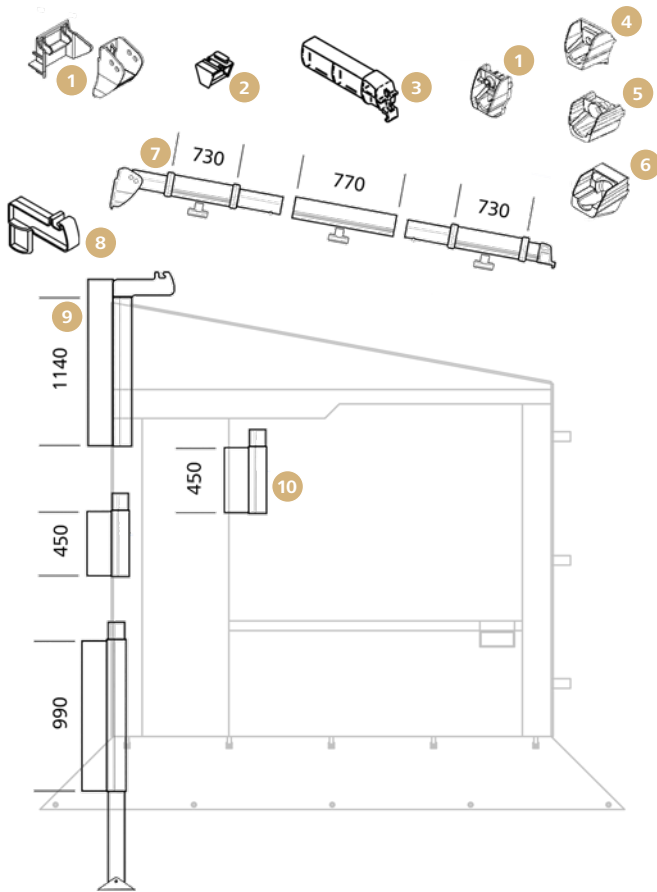


Kleinteile für Thule Zelte

	geeignet für	Art-Nr.
1 Stellschraube Klemmprofil, 3 Stück	Residence, Panorama	B-102400
2 Verbindungskappen Klemmprofil, 4 Stück	Residence, Panorama	B-102300
3 Befestigungsclips, 6 Stück	Room	B-100100
4 Stabilisierungsstange	Residence, Panorama	B-416503
5 Gummilippe für Mast, Länge 1,14 m	Residence, Panorama	B-417100
6 Doppelkederprofil, Länge 1 m, grau	Room, Residence G1 / G2, Panorama, Style	B-460700
Doppelkederprofil, Länge 1 m, schwarz	Residence G3	B-603145
7 Halteklammer für Gardinen, 12 Stück	Room, Residence, Panorama	B-100200
8 Endstopper für Gardinen, 6 Stück	Residence G2 / G3, Panorama	B-603146
9 Fensterstange	Room, Residence G1	B-404700
10 Abspanngummi 20 cm, 5 Stück	Room, Residence, Panorama, Style, QuickFit, EasyLink, Blocker	B-100700
Abspanngummi mit Haken, 20 cm, 4 Stück	Room, Style	B-101000
11 Abspanngummi 8 cm, 5 Stück	Residence, Panorama, QuickFit, EasyLink	B-602154
12 Bodendorn	Room, Style	B-660000
13 Bodendorn	Residence G1	B-072024
14 Fuß für Mast ab Baujahr 2013, 2 Stück	Residence G2, Panorama	B-602775
15 Hering halbrund, 10 Stück	Room, Residence, Panorama, Style, QuickFit, EasyLink, Blocker	B-100900
16 Hering mit Öse, 10 Stück	Room, Residence, Panorama, Style, QuickFit, EasyLink, Blocker	B-101100
o. Abb. Einzugskeder für Frontblende, schwarz, 3 m x 5 mm	Room, Residence, Panorama	B-101700
o. Abb. Einzugskeder für Frontblende, schwarz, 6 m x 5 mm	Room, Residence, Panorama	B-101800



THULE SWEDEN **Omnistor**



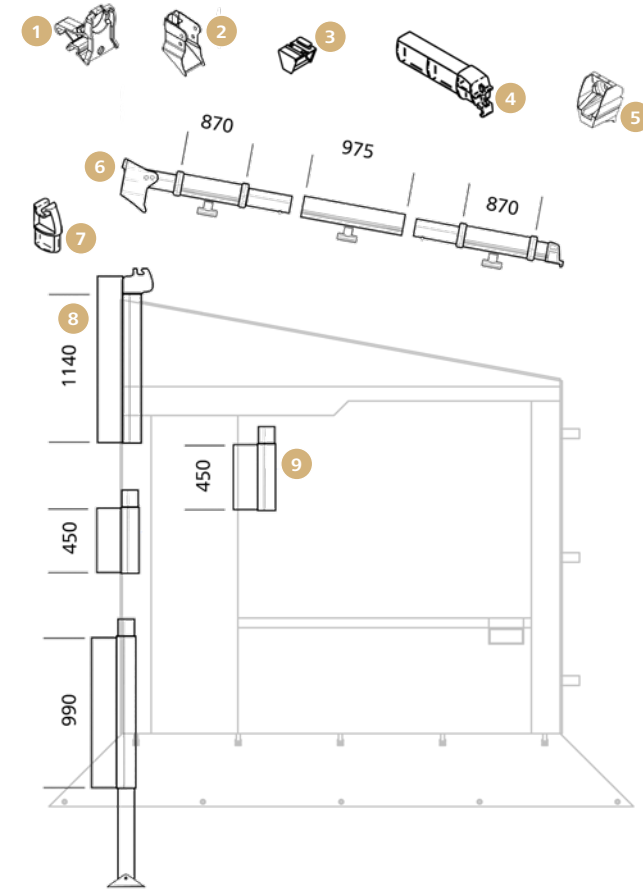
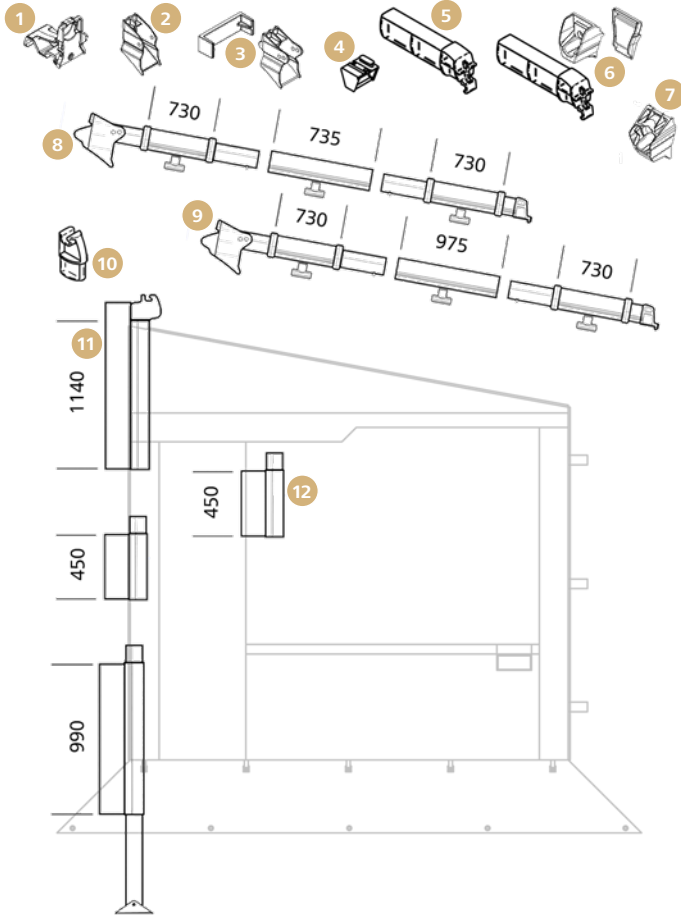
Thule Residence / Panorama / Veduta 4900 und Serie 5

	Art-Nr.
1 Befestigungssatz Spannstange Gehäuse 5000 / 5002 / 5500	B-102200
Befestigungssatz Spannstange und Klemmprofil 4900 / 5003	B-443600
Befestigungssatz Spannstange und Klemmprofil 5200	B-603099
2 Masthalterung	B-102900
3 Klemmprofil-Endstück	B-602155
4 Klemmprofil-Endstück und Halterung Front 5000 / 5002 / 5500	B-102500
5 Klemmprofil-Halterung Front 4900	B-602156
6 Klemmprofil-Halterung Front 5200	B-603076
7 Klemmprofil, Auszug 2,5 m, links Klemmprofil, Auszug 2,5 m, rechts	B-602157 B-602158
8 Mast-Endstück	B-103100
9 Mastprofil, links Mastprofil, rechts	B-602165 B-602166
10 Verlängerung Mastprofil XXL, Satz	B-602778

Thule Residence / Panorama / Veduta 8000

	Art-Nr.
1 Klemmprofil-Halterung Gehäuse	B-103000
2 Masthalterung	B-102900
3 Klemmprofil-Endstück	B-602155
4 Klemmprofil-Endstück und Halterung Front	B-102800
5 Klemmprofil, Auszug 2,75 m, links Klemmprofil, Auszug 2,75 m, rechts	B-602163 B-602164
6 Mast-Endstück	B-103100
7 Mastprofil, links Mastprofil, rechts	B-602165 B-602166
8 Verlängerung Mastprofil XXL, Satz	B-602778

THULE[®] Omnistor

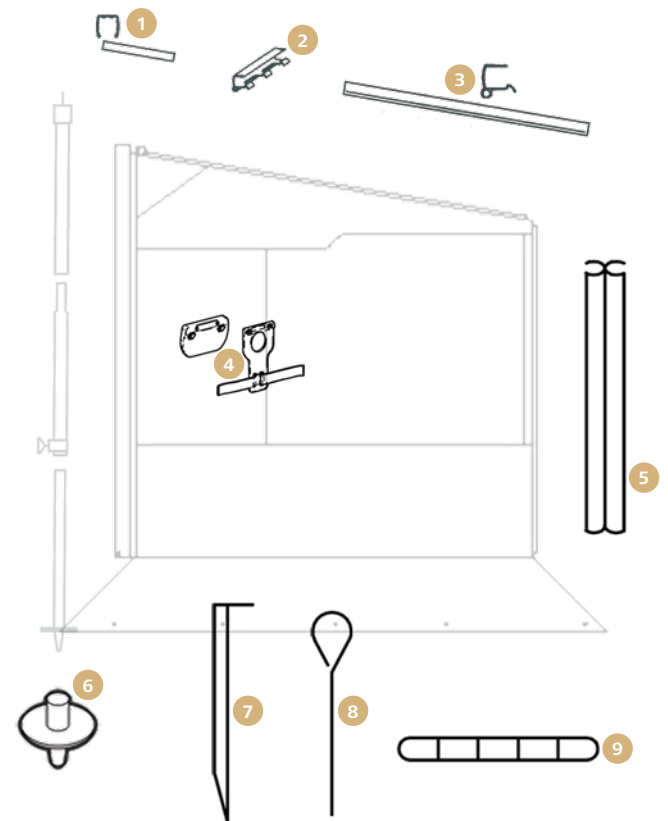
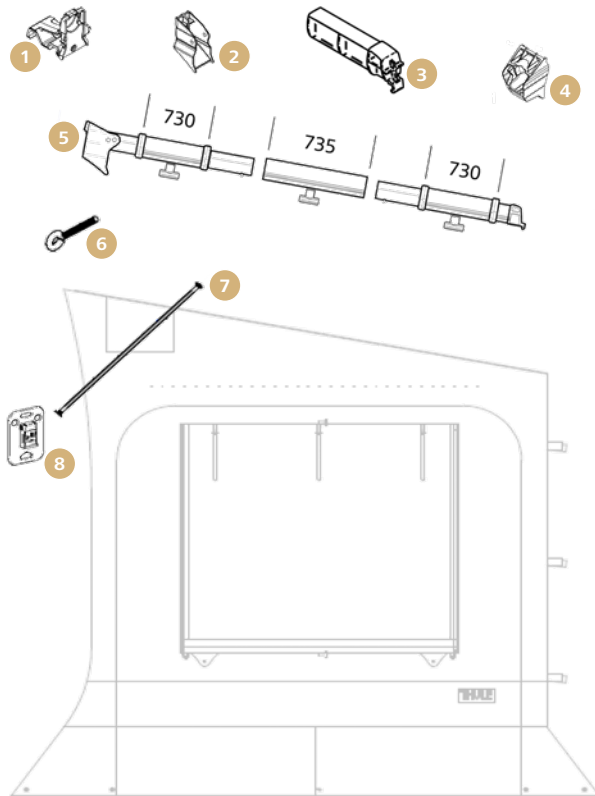


Thule Residence / Panorama / Veduta Serie 6

	Art-Nr.
1 Befestigungssatz Klemmprofil Gehäuse 6200 / 6300, Satz	B-602610
2 Klemmprofil-Halterung Gehäuse 6200 / 6300	91 700
3 Klemmprofil-Halterung Gehäuse 6002 / 6900	B-102600
4 Masthalterung	B-102900
5 Klemmprofil-Endstück	B-602155
6 Klemmprofil-Endstück und Halterung Front 6002 / 6900	B-102700
7 Klemmprofil-Halterung Front 6200 / 6300, 2 Stück	B-602616
8 Klemmprofil, Auszug 2,5 m, links	B-602159
Klemmprofil, Auszug 2,5 m, rechts	B-602160
9 Klemmprofil, Auszug 2,75 m, links	B-602161
Klemmprofil, Auszug 2,75 m, rechts	B-602162
10 Mast-Endstück	B-102100
11 Mastprofil, links	B-602165
Mastprofil, rechts	B-602166
12 Verlängerung Mastprofil XXL, Satz	B-602778

Thule Residence / Panorama / Veduta 9200

	Art-Nr.
1 Befestigungssatz Klemmprofil Gehäuse, Satz	B-602498
2 Klemmprofil-Halterung Gehäuse	B-602777
3 Masthalterung	B-102900
4 Klemmprofil-Endstück	B-602155
5 Klemmprofil-Halterung Front, 2 Stück	B-602447
6 Klemmprofil, Auszug 3 m, links	B-602762
Klemmprofil, Auszug 3 m, rechts	B-602763
7 Mast-Endstück	B-102100
8 Mastprofil, links	B-602165
Mastprofil, rechts	B-602166
9 Verlängerung Mastprofil XXL, Satz	B-602778
o. Abb. Befestigungssatz Spannstange Front	B-603113



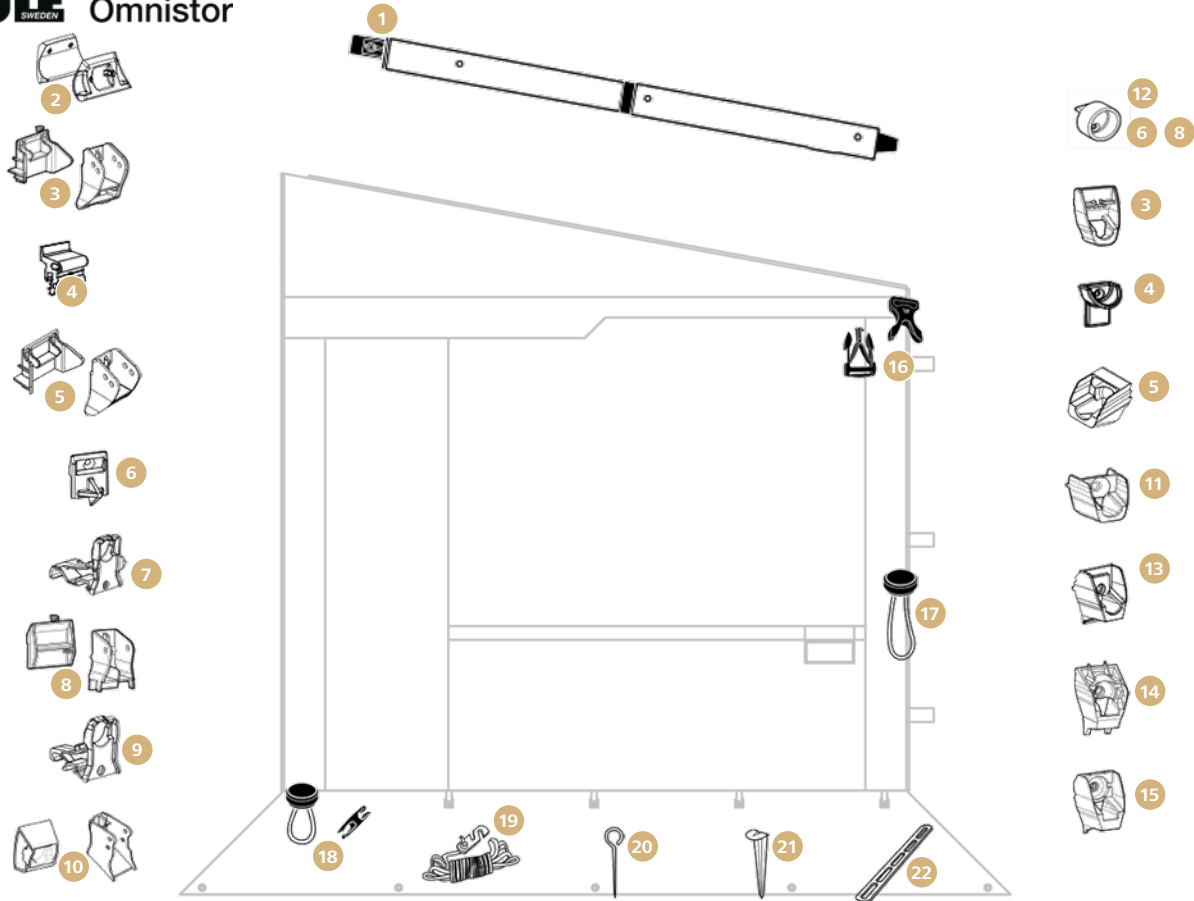
Thule Residence / Panorama / Veduta Ducato

	Art-Nr.
1 Befestigungssatz Klemmprofil Gehäuse, Satz	B-602610
2 Klemmprofil-Halterung Gehäuse	91 700
3 Klemmprofil-Endstück	B-602155
4 Klemmprofil-Halterung Front, 2 Stück	B-602616
5 Klemmprofil, Auszug 2,5 m, links	B-602159
Klemmprofil, Auszug 2,5 m, rechts	B-602160
6 Befestigungsbolzen für Andruckgurt	B-602797
7 Stabilisierungsstange	B-602796
8 Halterung für Stabilisierungsstange an der Fahrzeugwand	B-602794

Thule Style

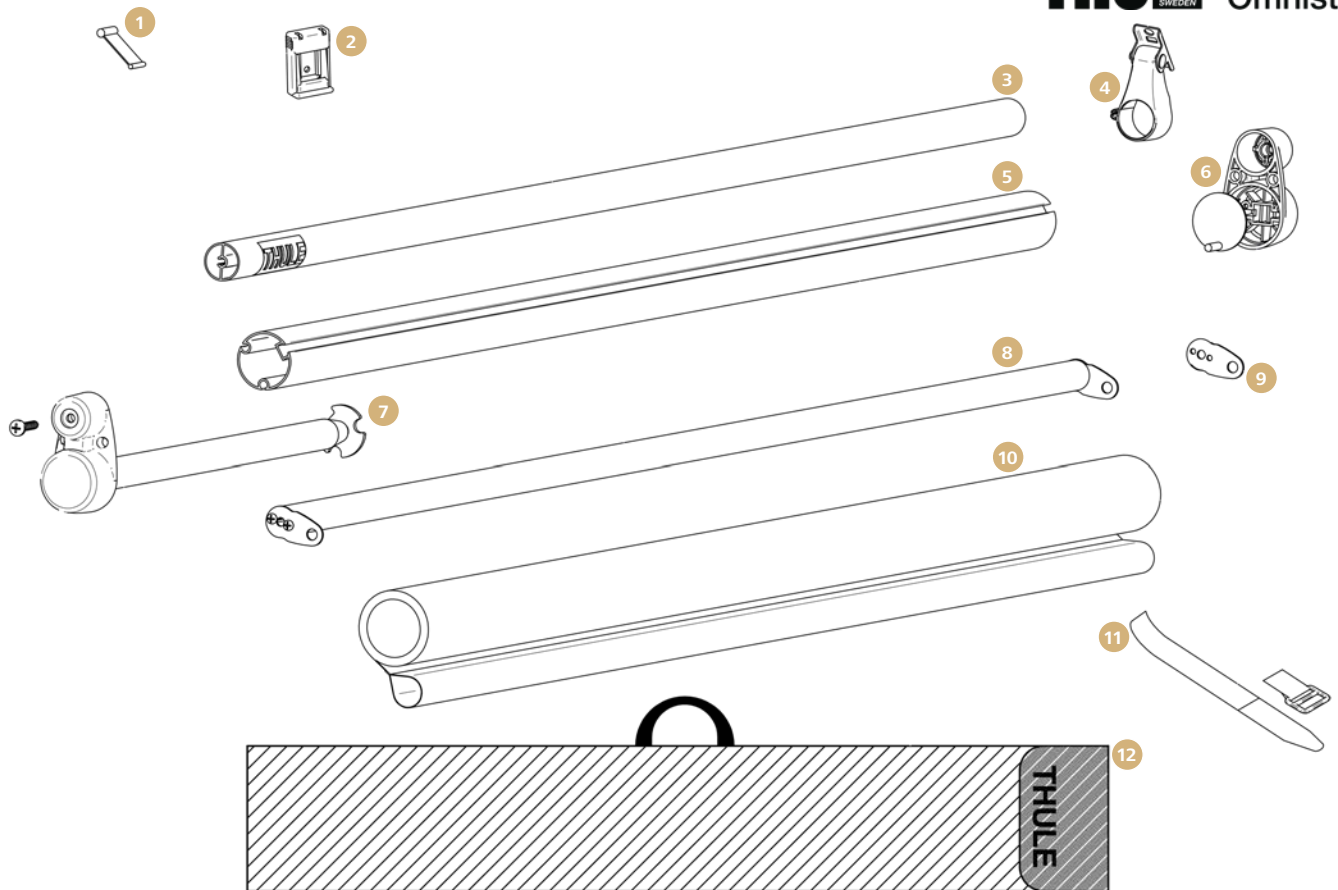
	Art-Nr.
1 U-Profil 90 cm	B-973702
2 Befestigungsprofil, 26,5 cm	B-973710
3 Befestigungsprofil, 85 cm	B-973701
4 Halterung Teleskoparm und Spannstange, 2 Stück	B-101600
5 Doppelkederprofil, Länge 1 m	B-460700
6 Bodendorn	B-660000
7 Hering halbrund, 10 Stück	B-100900
8 Hering mit Öse, 10 Stück	B-101100
9 Abspanngummi 20 cm, 5 Stück	B-100700
Abspanngummi 20 cm, 4 Stück, inkl. 2 S-Haken	B-101000

THULE[®] Omnistor



Thule Smart Blocker G2

	geeignet für	Art-Nr.
1 Spannstange Alu G2, Auszug 2,5 m	Serie 5, 6, 8	B-602962
Spannstange Alu G2, Auszug 2,5 m	Thule Omnistor 1200	B-602963
Spannstange Alu G2, Auszug 2,5 m	Thule 3200	B-603475
Spannstange Alu G2, Auszug 2,75 m	Serie 6, 8	B-602964
Spannstange Alu G2, Auszug 3 m	Thule Omnistor 9200	B-602965
2 Teleskoparm- und Spannstangen-Halterung für Fahrzeugwand, 2 Stück	Thule Omnistor 1200	B-602936
3 Befestigungssatz Spannstange und Klemmprofil, Satz Gehäuse und Front	Thule Omnistor 5003	B-443600
4 Befestigungssatz Spannstange und Klemmprofil, Satz Gehäuse und Front	Thule Omnistor 5102	B-603376
5 Befestigungssatz Spannstange und Klemmprofil, Satz Gehäuse und Front	Thule Omnistor 5200	B-603099
6 Befestigungssatz Spannstange Gehäuse	Thule Omnistor 6002	B-100000
Befestigungssatz Spannstange Gehäuse	Thule Omnistor 6900	B-100001
7 Befestigungssatz Spannstange und Klemmprofil Gehäuse	Thule Omnistor 6200	B-602610
8 Befestigungssatz Spannstange und Klemmprofil Gehäuse	Thule Omnistor 8000	B-103200
Befestigungssatz Spannstange Gehäuse	Thule Omnistor 6200	B-603112
9 Befestigungssatz Spannstange und Klemmprofil Gehäuse, 2 Stück	Thule Omnistor 9200	B-602498
10 Befestigungssatz Spannstange Gehäuse	Thule Omnistor 9200	B-603113
11 Klemmprofil-Halterung Front	Thule Omnistor 4900	B-602156
12 Spannstangen-Halterung Front, 2 Stück	Thule Omnistor Serie 5, 6, 8	B-603101
13 Klemmprofil- und Spannstangen-Halterung Front	Thule Omnistor 6002	B-102700
14 Klemmprofil- und Spannstangen-Halterung Front, 2 Stück	Thule Omnistor 6200	B-602616
15 Klemmprofil- und Spannstangen-Halterung Front, 2 Stück	Thule Omnistor 9200	B-602447
16 Halteband mit Clip, 3 Stück		B-602967
17 Schlaufenknopf-Set "Long", 2 Stück		B-602969
18 Schlaufenknopf-Set „Short“, 5 Stück inkl. 2 Verriegelungen		B-602968
19 Abspannleinen Nylon, 5 Stück		B-602966
20 Hering mit Öse, 10 Stück		B-101100
21 Hering halbrund, 10 Stück		B-100900
22 Abspanngummi 20 cm, 5 Stück		B-100700


THULE
SWEDEN Omnistor


Thule Windscreen

	Art-Nr.
1 Halterung für die Kederleiste	B-990200
2 Stützfußhalter für Fahrzeugwand, weiß, 2 Stück Stützfußhalter für Fahrzeugwand, schwarz, 2 Stück	89 790 89 807
3 Befestigungsprofil	B-602408
4 Halterung Befestigungsprofil	B-602412
5 Tuchrolle	B-602409
6 Tuchrollenendkappe	B-602407
7 Tuchrollen-Federwelle	B-602413
8 Griffstange	B-602410
9 Endstück Griffstange	B-602415
10 Tuch	B-602411
11 Befestigungsband	B-602416
12 Transporttasche	B-602414