



Einfache Reparatur!



Fiamma Ersatzteilkatalog

Falls das von Ihnen benötigte Ersatzteil nicht aufgeführt ist, fordern Sie doch einfach den Fiamma Ersatzteilkatalog bei uns an.

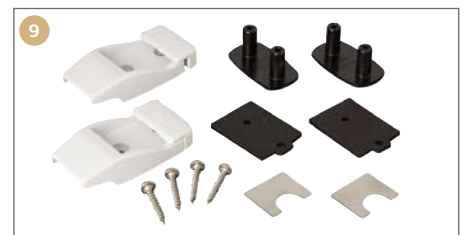
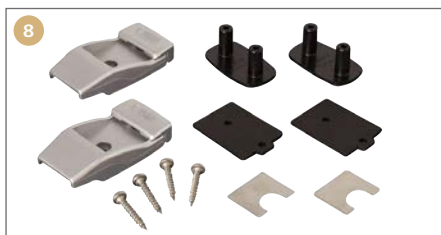
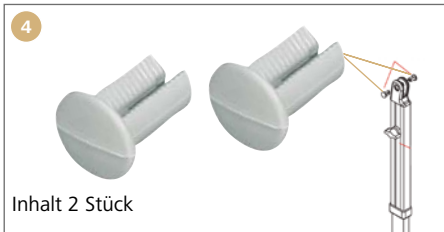
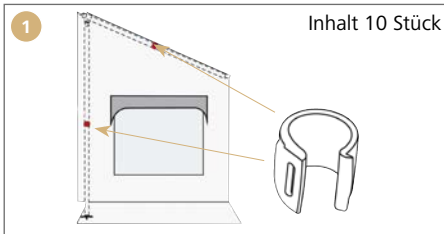
800/916

Kit Repair Plus

Nun müssen Sie Ihr Markisentuch bei einem Riss nicht mehr gleich auswechseln: einfach mit dem Kit Repair Plus von Fiamma reparieren! Besteht aus 3 durchsichtigen PVC-Klebestreifen.

Maße (L x B): 140 x 80 mm

071/380



INFORMATION

Ersatztücher, Frontblenden, Gehäusedeckel und Rückwände haben eine Lieferzeit von ca. 4 Wochen! Weitere Ersatzteile auf Anfrage.



Wandhalterung für die Stützfüße der Frontblende.

Aluminium



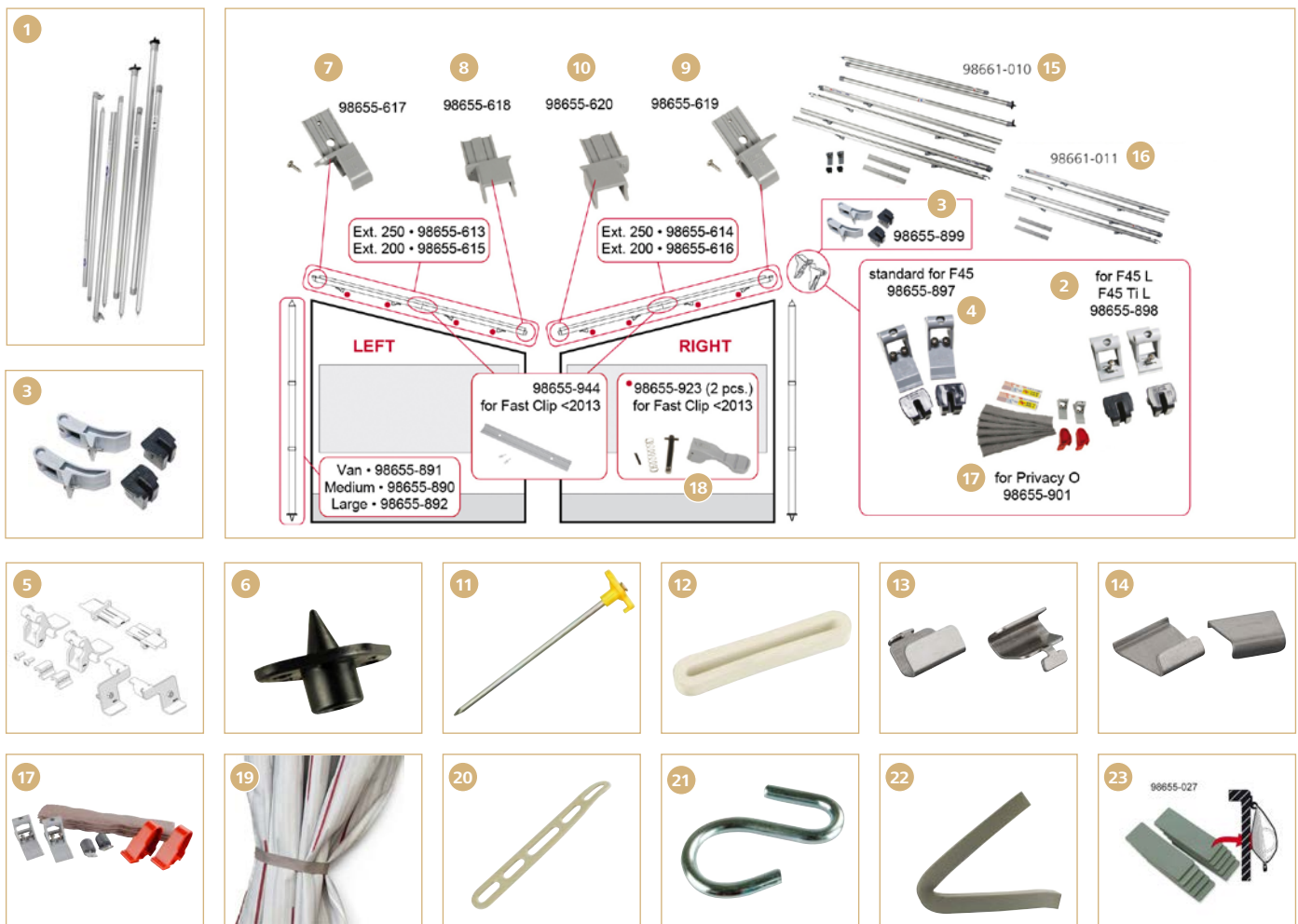
Wandhalterung für die Stützfüße der Frontblende.

PVC

Markisen Ersatzteile

	Hersteller Nr.	Art-Nr.
1 Befestigungsclip Privacy Pro 2000, 10 Stück	98655-344	071/366
2 Endanschlagvorrichtung ø 43 mm	98655-255	071/430
3 Kit Rafter Side	98660-009	071/354
4 Kunststoffnieten für Stützfußende, 2 Stück	98655-050	071/310-1
5 Rafterhalter Frontblende	98655-026	071/230

	Hersteller Nr.	Art-Nr.
6 Rafterhalter im Markisengehäuse	98655-687	071/276
7 Spannstangenbefestigungsset, 2 Stück	98655-097	071/274
8 Wandhalterung Alu, 2 Stück	98655-728	071/365
9 Wandhalterung PVC, 2 Stück	98655-176	071/352

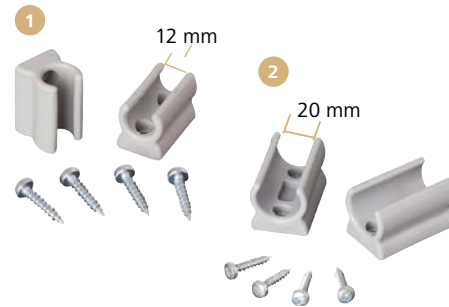


Ersatzteile Caravanstore

	für	Inhalt	Hersteller Nr.	Art-Nr.
1	Aufstellstangen Kit Rapid	Caravanstore ZIP	1	98655-922 071/925
2	Befestigung Fast Clip Set	Privacy Room F45 L, F45Ti L, ZIP	2	98655-898 071/277
3	Befestigung Fast Clip Set	Privacy Room F65	2	98655-899 071/312
4	Befestigung Fast Clip Set	Privacy Room F45, Privacy Room Light, ZIP	2	98655-897 071/300-1
5	Befestigung Fast Clip Set	Privacy Room F80	2	98661-018 071/043
6	Endstück Aufstellstange Rapid	Caravanstore ZIP, Caravanstore XL	1	98655-624 071/922
7	Endstück Fast Clip hinten, links	F45, Privacy Room Light, F80 S, F65	1	98655-617 071/918
8	Endstück Fast Clip vorne, links	F45, F80, Privacy Room Light, F65	1	98655-618 071/919
9	Endstück Fast Clip hinten, rechts	F45, F80, Privacy Room Light, F65	1	98655-619 071/920
10	Endstück Fast Clip vorne, rechts	F45, F80, Privacy Room Light, F65	1	98655-620 071/921
11	Erdnägel Kit	Privacy Room F65, Privacy Room Light, Caravanstore ZIP, ZIP, Caravanstore Light	10	98655-349 071/916
12	Gummiring	Privacy Room, Privacy Room Light, Caravanstore ZIP, ZIP, Caravanstore Light	10	98655-347 071/915
13	Haken	CS Tie Down S	2	98667-015 071/041
14	Haken	Tie Down S	2	98667-014 071/040
15	Kit Fast Clip 2.0 Auszug 250 cm	F80, Privacy Room F45, F65	1	98661-010 071/440
16	Kit Fast Clip Light RS Auszug 250 cm	Privacy Room Light	1	98661-011 071/998
17	Kit Fast Clip/Cip S Privacy/Omnistor	Omnistor, Privacy Room F45, Privacy Room Light	1	98655-901 071/924
18	Kit Hebel für Fast Clip	Privacy Room F45, Privacy Room Light, Caravanstore Light, Caravanstore XL, F80 S, F65	2	98655-923 071/926
19	Kit Vorhänge Smoke	Privacy Room, Privacy Room Light, Caravanstore ZIP, ZIP, Caravanstore Light	2	98655A484 071/928
20	Leiterband	Privacy Room, Privacy Room Light, Caravanstore ZIP, ZIP, Caravanstore Light, Caravanstore ZIP XL, Caravanstore XL	10	98655-346 071/914
21	Metallhaken	Privacy Room, Privacy Room Light, Caravanstore ZIP, ZIP, Caravanstore Light	20	98655-006 071/913
22	Schaumstoffwulst		4	98655-631 071/923
23	Unterlegscheiben Rafter CS	Caravanstore ZIP, Caravanstore	10	98655-027 071/280



- 1) Short
- 2) Standard
- 3) Telescopic



Aluminium Handkurbel

- S:** Ideal für Kleinbusse.
- M:** Ideal für Wohnwagen und Wohnmobile, kürzbar.
- L:** Ideal für hohe Wohnmobile und Markisen, die am Dach montiert sind.

Halterungen

Halterung für die Markisenkurbel am Campingfahrzeug. Das Kit besteht aus 2 Haltern und 4 Schrauben.

Größe	Länge	Hersteller Nr.	Art-Nr.
1 S	51 cm	01756B01A	071/202
2 M	123 cm	04660-01-	071/195
3 L	240 cm	03878C01-	071/203

	Hersteller Nr.	Art-Nr.
1 ø 12 mm	98655-095	071/273
2 ø 20 mm	98655-094	071/272

Fiamma Universaladapter F45 S – F45 L – ZIP

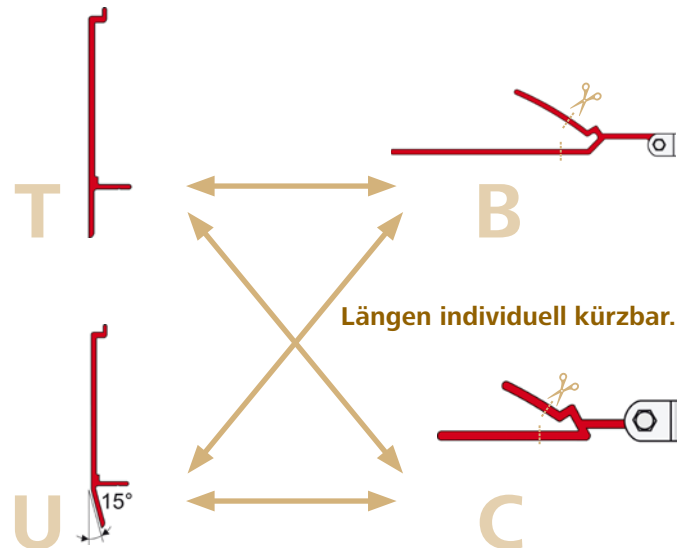
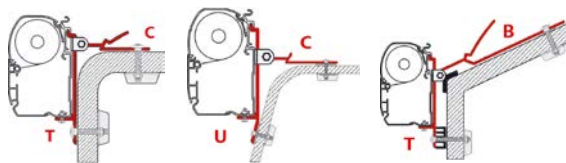
Die Universaladapter von Fiamma kommen dann zum Einsatz, wenn es speziell für Ihr Fahrzeug keinen Adapter gibt. Sowohl für **Wand-** als auch für **Dachmarkisen** gibt es unterschiedliche Adapter.



Universaladapter für Dachmarkisen

Halterung für die Montage von Fiamma Markisen am Fahrzeug. Durch Verbindung der Adapter T + B, T + C, U + B oder U + C ist die Montage an unterschiedliche Dachformen möglich. Die Adapter B und C sind individuell kürzbar. Für die Montage einer Markisenlänge bis zu 280 cm empfehlen wir je 2 Adapter, ab einer Markisenlänge von 300 cm empfehlen wir je 3 Adapter.

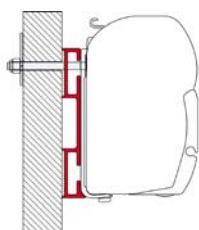
Kombinationsmöglichkeiten:



	Hersteller Nr.	Art-Nr.
B-Adapter	02096-01-	071/177
C-Adapter	02097-01-	071/178
T-Adapter	02437-01-	071/176
U-Adapter	02437A01-	071/181

Universaladapter für Wandmarkisen

D-Adapter



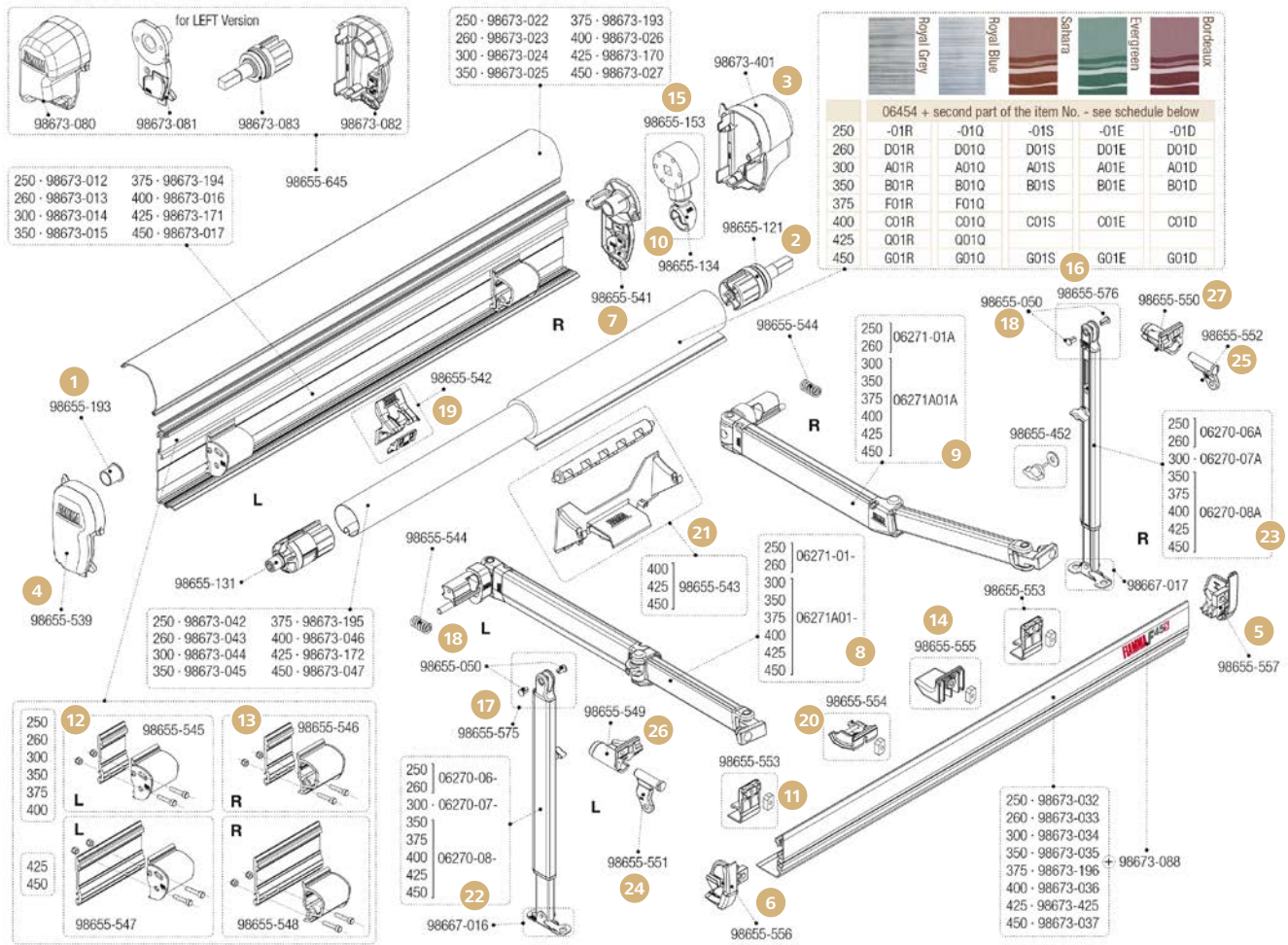
Für alle F45 Wandmarkisen. Zur Überbrückung der Dachkante bei Montage an der geraden Fahrzeugwand. Abstand: 10 mm

Länge	Hersteller Nr.	Art-Nr.
8 cm	98655-021	071/179
12 cm	98655-022	071/173

Universaladapter Kit S 120 optional

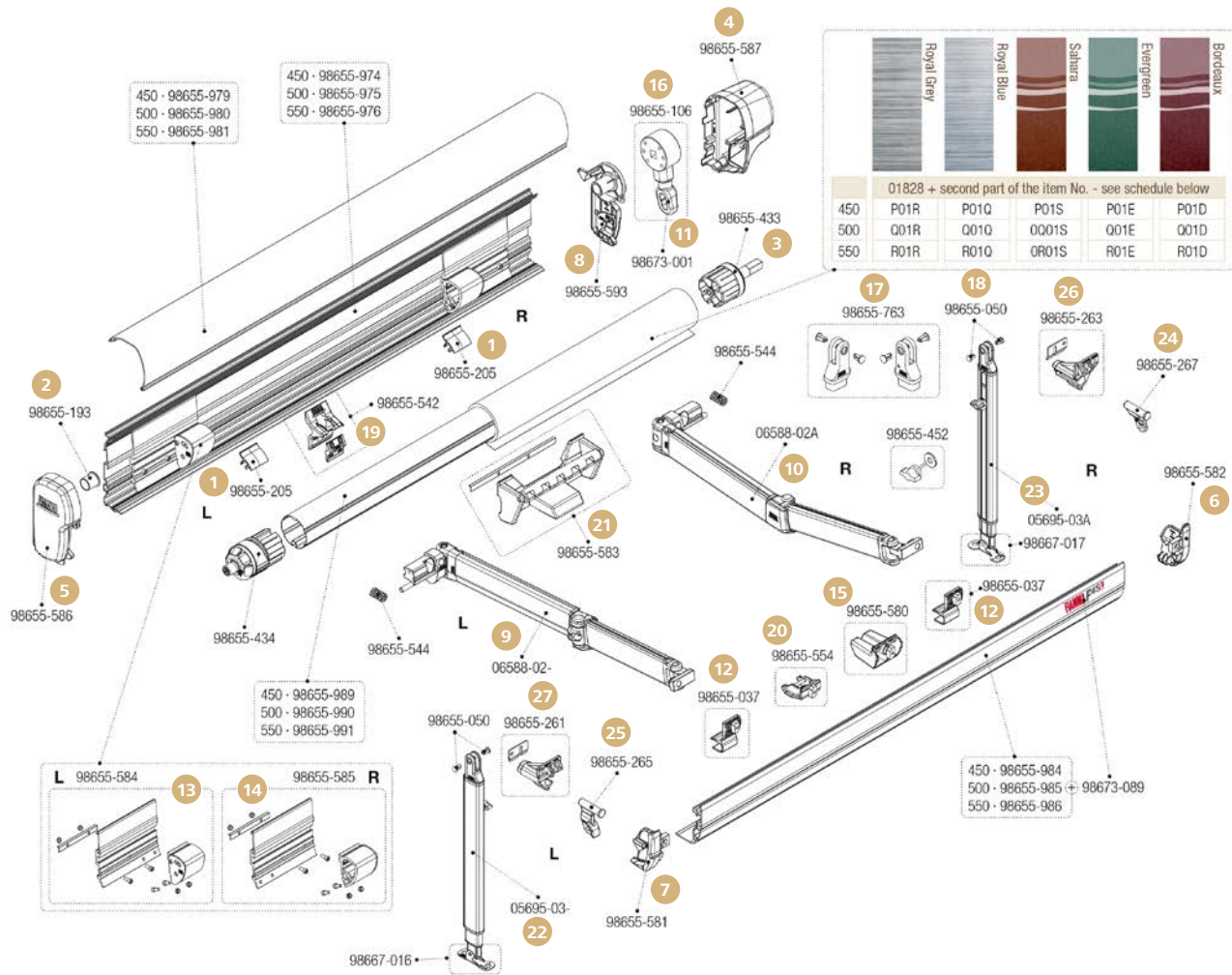


Länge	Hersteller Nr.	Art-Nr.
12 cm	98655-392	071/175



Ersatzteile für F45 S 250 – 450

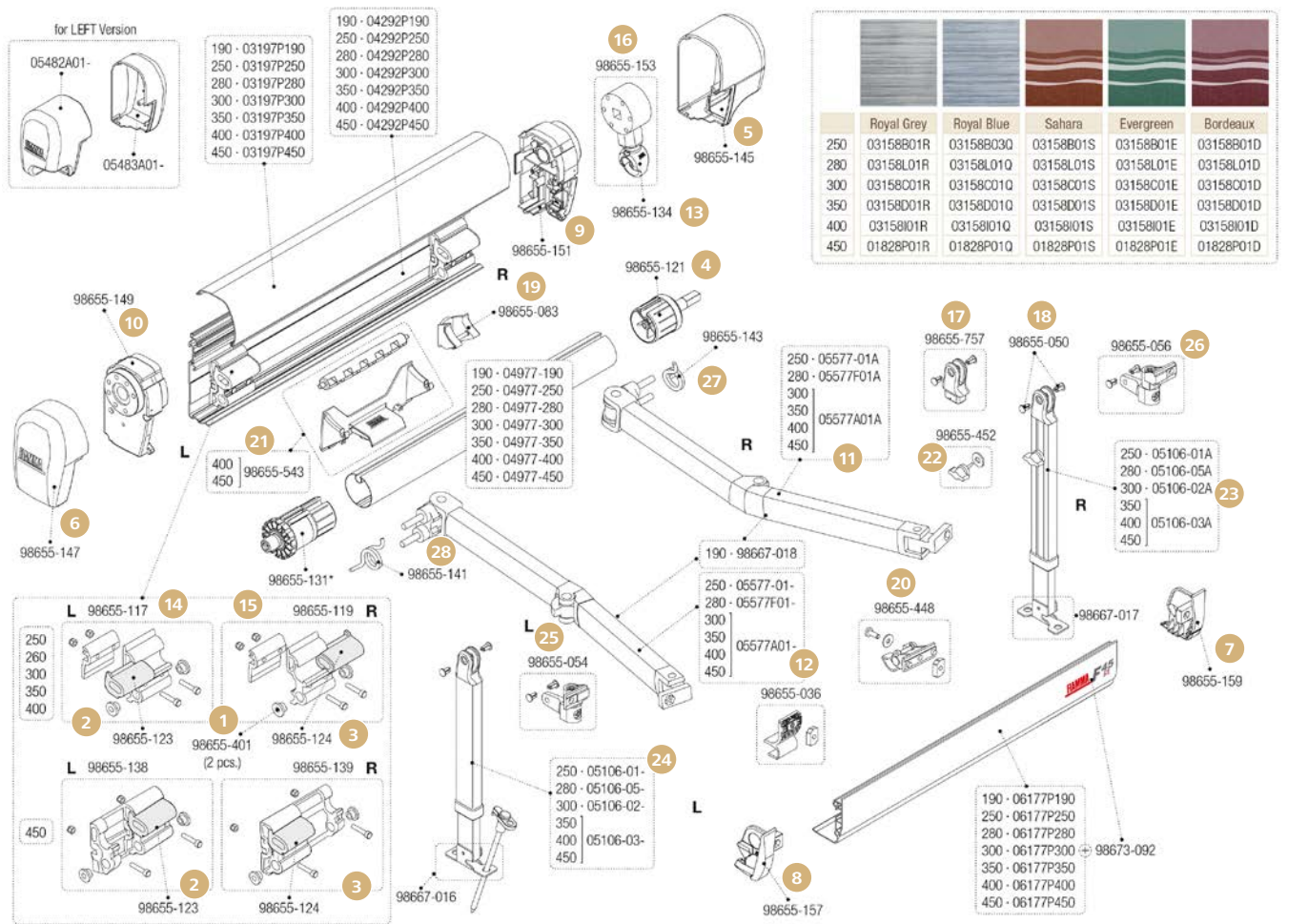
	Hersteller Nr.	Art-Nr.		Hersteller Nr.	Art-Nr.
1 Buchsenscheibenröhre	98655-193	071/240	12 Halterung innen links	98655-545	071/407
2 Endanschlagvorrichtung ø 48 mm	98655-121	071/340	13 Halterung innen rechts	98655-546	071/407-1
3 Endkappe polarweiß rechts	98673-401	071/437	14 Kit Frontblendenrutsche	98655-555	071/412
Endkappe titanium rechts	98673T401	071/438	15 Kit Getriebe + Öse polarweiß 2,5 – 4,5 m	98655-153	071/351
Endkappe schwarz rechts	98673H401	071/439	Kit Getriebe + Öse titanium 2,5 – 4,5 m	98655-155	071/232
4 Endkappe polarweiß links	98655-539	071/403	Kit Getriebe + Öse schwarz 2,6 – 3 m	98673H005	071/939
Endkappe titanium links	98655-588	071/415	16 Kit Stützfußende rechts 3 – 4,5 m	98655-576	071/432
Endkappe schwarz links	98673H001	071/938	17 Kit Stützfußende links 3 – 4,5 m	98655-575	071/431
5 Frontblendenverschluss polarweiß rechts	98655-557	071/413-1	18 Kunststoffnieten für Stützfußende 2 Stück	98655-050	071/310-1
Frontblendenverschluss titanium rechts	98655-559	071/414-1	19 Rafterhalter für Gehäuse	98655-542	071/405
Frontblendenverschluss schwarz rechts	98673H004	071/936	20 Rafterhalter in der Frontblende	98655-554	071/411
6 Frontblendenverschluss polarweiß links	98655-556	071/413	21 Rollenunterstützung	98655-543	071/406
Frontblendenverschluss titanium links	98655-558	071/414	22 Stützfuß links 3 m	06270-07-	071/400
Frontblendenverschluss schwarz links	98673H003	071/935	Stützfuß links 3,5 – 4,5 m	06270-08-	071/401
7 Gehäuseverschluss rechts	98655-541	071/404	23 Stützfuß rechts 3 m	06270-07A	071/400-1
8 Gelenkarm ab 3 m links	06271A01-	071/402	Stützfuß rechts 3,5 – 4,5 m	06270-08A	071/401-1
9 Gelenkarm ab 3 m rechts	06271A01A	071/402-1	24 Stützfußgelenk links	98655-551	071/409
10 Getriebeöse kurz polarweiß	98655-134	071/373-1	25 Stützfußgelenk rechts	98655-552	071/409-1
Getriebeöse kurz titanium	98655-136	071/233	26 Stützfußhalterung links	98655-549	071/408
11 Halteplatte für Frontblende	98655-553	071/410	27 Stützfußhalterung rechts	98655-550	071/408-1



Ersatzteile F45L 450 – 550

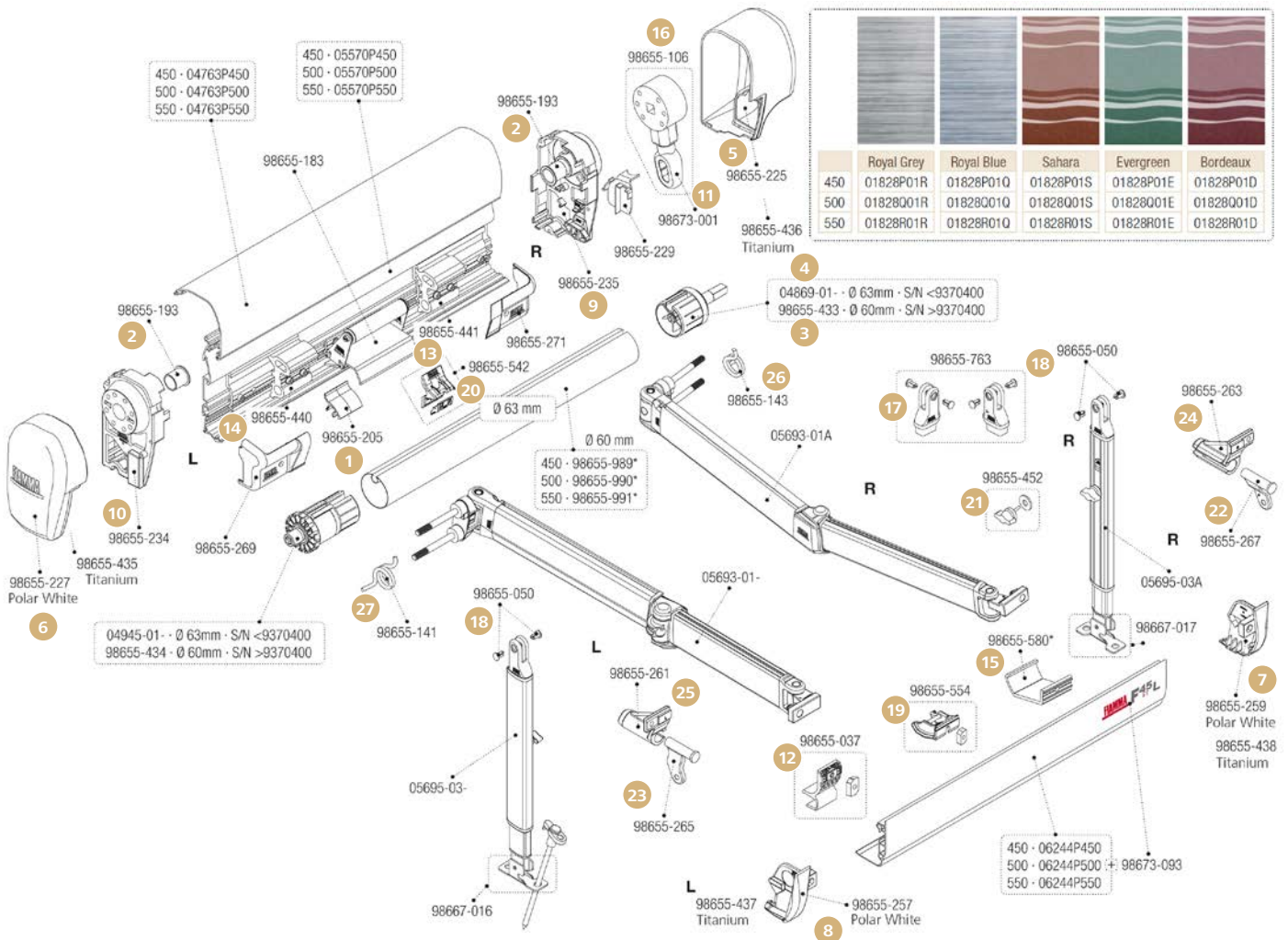
	Hersteller Nr.	Art-Nr.
1 Armrutsche für Gehäuse	98655-205	071/422
2 Buchsenscheibenröhre	98655-193	071/240
3 Endanschlagvorrichtung ø 60 mm	98655-433	071/222
4 Endkappe polarweiß rechts	98655-587	071/416-1
Endkappe titanium rechts	98655T587	071/417-1
5 Endkappe polarweiß links	98655-586	071/416
Endkappe titanium links	98655T586	071/417
6 Frontblendenverschluss polarweiß rechts	98655-582	071/418-1
Frontblendenverschluss titanium rechts	98655T582	071/419-1
7 Frontblendenverschluss polarweiß links	98655-581	071/418
Frontblendenverschluss titanium links	98655T581	071/419
8 Gehäuseverschluss rechts	98655-593	071/420
9 Gelenkarm links	06588-02-	071/425
10 Gelenkarm rechts	06588-02A	071/425-1
11 Getriebeöse	98673-001	071/433
12 Halteplatte für Frontblende	98655-037	071/428

	Hersteller Nr.	Art-Nr.
13 Innere Halterung links	98655-584	071/424
14 Innere Halterung rechts	98655-585	071/424-1
15 Kit Frontblendenrutsche	98655-580	071/427
16 Kit Getriebe + Öse polarweiß	98655-106	071/226
17 Kit Stützfußende, 2 Stück	98655-763	071/227
18 Kunststoffnieten für Stützfußende, 2 Stück	98655-050	071/310-1
19 Rafterhalter für Gehäuse	98655-542	071/405
20 Rafterhalter in der Frontblende	98655-554	071/411
21 Rollenunterstützung	98655-583	071/423
22 Stützfuß links	05695-03-	071/426
23 Stützfuß rechts	05695-03A	071/426-1
24 Stützfußgelenk rechts	98655-267	071/229
25 Stützfußgelenk links	98655-265	071/229-1
26 Stützfußhalterung rechts	98655-263	071/228
27 Stützfußhalterung links	98655-261	071/228-1



Ersatzteile für F45Ti 250 – 450

	Hersteller Nr.	Art-Nr.		Hersteller Nr.	Art-Nr.		
1	Buchse für innere Halterung, 2 Stück	98655-401	071/377	14	Innere Halterung links	98655-117	071/314-1
2	Einsatz für innere Halterung links	98655-123	071/315	15	Innere Halterung rechts	98655-119	071/314
3	Einsatz für innere Halterung rechts	98655-124	071/316	16	Kit Getriebe + Öse polarweiß 2,5 – 4,5 m	98655-153	071/351
4	Endanschlagvorrichtung ø 48 mm	98655-121	071/340		Kit Getriebe + Öse titanium 2,5 – 4,5 m	98655-155	071/232
	Endanschlagvorrichtung ø 63 mm	04869-01-	071/221	17	Kit Stützfußende 2,6 – 3,4 m	98655-757	071/380-1
5	Endkappe polarweiß rechts	98655-145	071/321	18	Kunststoffnieten für Stützfußende, 2 Stück	98655-050	071/310-1
	Endkappe titanium rechts	98655-209	071/323	19	Rafterhalter für Gehäuse	98655-083	071/348
6	Endkappe polarweiß links	98655-147	071/321-1	20	Rafterhalter in Frontblende	98655-448	071/342
	Endkappe titanium links	98655-211	071/323-1	21	Rollenunterstützung	98655-543	071/406
7	Frontblendenverschluss polarweiß rechts	98655-159	071/328	22	Rändelschraube für Stützfuß	98655-452	071/347
	Frontblendenverschluss titanium rechts	98655-174	071/361	23	Stützfuß – 2,5 m rechts	05106-01A	071/370-R
8	Frontblendenverschluss polarweiß links	98655-157	071/328-1		Stützfuß – 3 m rechts	05106-02A	071/371-R
	Frontblendenverschluss titanium links	98655-173	071/361-1		Stützfuß 3,5 – 4,5 m rechts	05106-03A	071/372-R
9	Gehäuseverschluss polarweiß rechts	98655-151	071/235	24	Stützfuß – 2,5 m links	05106-01-	071/370-L
	Gehäuseverschluss titanium rechts	98655-219	071/358-1		Stützfuß – 3 m links	05106-02-	071/371-L
10	Gehäuseverschluss polarweiß links	98655-149	071/235-1		Stützfuß 3,5 – 4,5 m links	05106-03-	071/372-L
	Gehäuseverschluss titanium links	98655-213	071/220	25	Stützfußgelenk 2,5 – 4,5 m links	98655-054	071/317
11	Gelenkarm 3 – 4,5 m rechts	05577A01A	071/367	26	Stützfußgelenk 2,5 – 4,5 m rechts	98655-056	071/319
12	Gelenkarm 3 – 4,5 m links	05577A01-	071/367-1	27	Zugfeder rechts	98655-143	071/376
13	Getriebeöse kurz polarweiß	98655-134	071/373-1	28	Zugfeder links	98655-141	071/376-1
	Getriebeöse kurz titanium	98655-136	071/233				

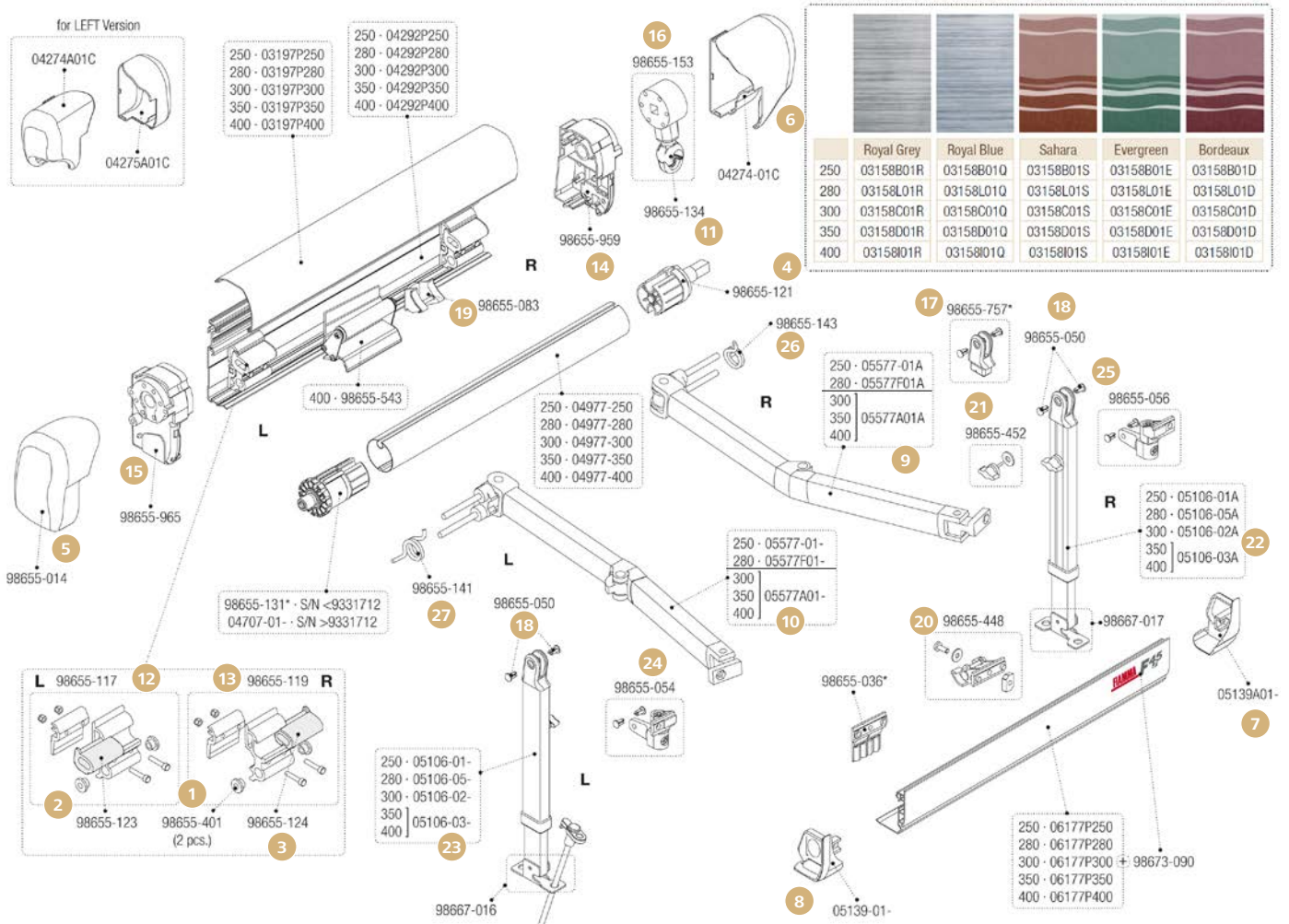


Ersatzteile für F45Ti L 450 – 550

* Originalteil weicht von Abbildung ab!

	Hersteller Nr.	Art-Nr.
1	98655-205	071/422
2	98655-193	071/240
3	98655-433	071/222
4	04869-01-	071/221
5	98655-225	071/322
	98655-436	071/324
6	98655-227	071/322-1
	98655-435	071/324-1
7	98655-259	071/360
	98655-438	071/362
8	98655-257	071/360-1
	98655-437	071/362-1
9	98655-235	071/225-1
10	98655-234	071/225
11	98673-001	071/433
12	98655-037	071/428

	Hersteller Nr.	Art-Nr.
13	98655-441	071/223
14	98655-440	071/223-1
15	98655-580	071/427
16	98655-106	071/226
17	98655-763	071/227
18	98655-050	071/310-1
19	98655-554	071/411
20	98655-542	071/405
21	98655-452	071/347
22	98655-267	071/229
23	98655-265	071/229-1
24	98655-263	071/228
25	98655-261	071/228-1
26	98655-143	071/376
27	98655-141	071/376-1

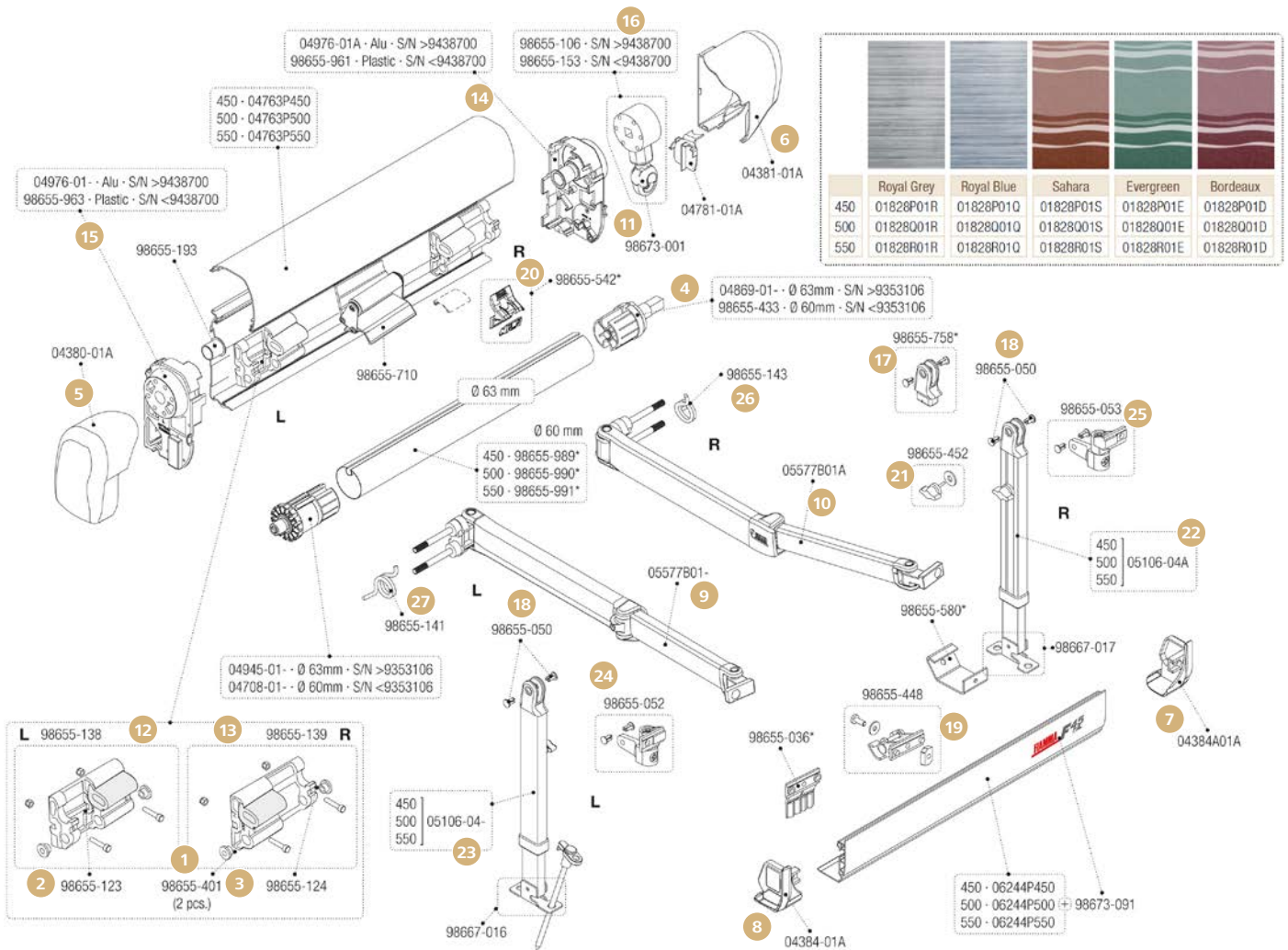


Ersatzteile F45i 250 – 400

	Hersteller Nr.	Art-Nr.
1	Buchse für innere Halterung, 2 Stück	98655-401 071/377
2	Einsatz für innere Halterung links	98655-123 071/315
3	Einsatz für innere Halterung rechts	98655-124 071/316
4	Endanschlagvorrichtung ø 48 mm	98655-121 071/340
5	Endkappe polarweiß links	98655-014 071/393
6	Endkappe polarweiß rechts	04274-01C 071/395
7	Frontblendenverschluss polarweiß rechts	05139A01- 071/387
8	Frontblendenverschluss polarweiß links	05139-01- 071/386
9	Gelenkarm 3 – 4,5 m rechts	05577A01A 071/367
10	Gelenkarm 3 – 4,5 m links	05577A01- 071/367-1
11	Getriebeöse kurz polarweiß	98655-134 071/373-1
12	Innere Halterung links	98655-117 071/314-1
13	Innere Halterung rechts	98655-119 071/314
14	Innerer Verschluss rechts	98655-959 071/374
15	Innerer Verschluss links	98655-965 071/374-1
16	Kit Getriebe + Öse polarweiß	98655-153 071/351

* Originalteil weicht von Abbildung ab!

	Hersteller Nr.	Art-Nr.
17	Kit Stützfußende	98655-757 071/380-1
18	Kunststoffnieten für Stützfußende, 2 Stück	98655-050 071/310-1
19	Rafterhalter für Gehäuse	98655-083 071/348
20	Rafterhalter in Frontblende	98655-448 071/342
21	Rändelschraube für Stützfuß	98655-452 071/347
22	Stützfuß – 2,5 m rechts	05106-01A 071/370-R
	Stützfuß – 3 m rechts	05106-02A 071/371-R
	Stützfuß 3,5 – 4,5 m rechts	05106-03A 071/372-R
23	Stützfuß – 2,5 m links	05106-01- 071/370-L
	Stützfuß – 3 m links	05106-02- 071/371-L
	Stützfuß 3,5 – 4,5 m links	05106-03- 071/372-L
24	Stützfußgelenk links	98655-054 071/317
25	Stützfußgelenk rechts	98655-056 071/319
26	Zugfeder rechts	98655-143 071/376
27	Zugfeder links	98655-141 071/376-1

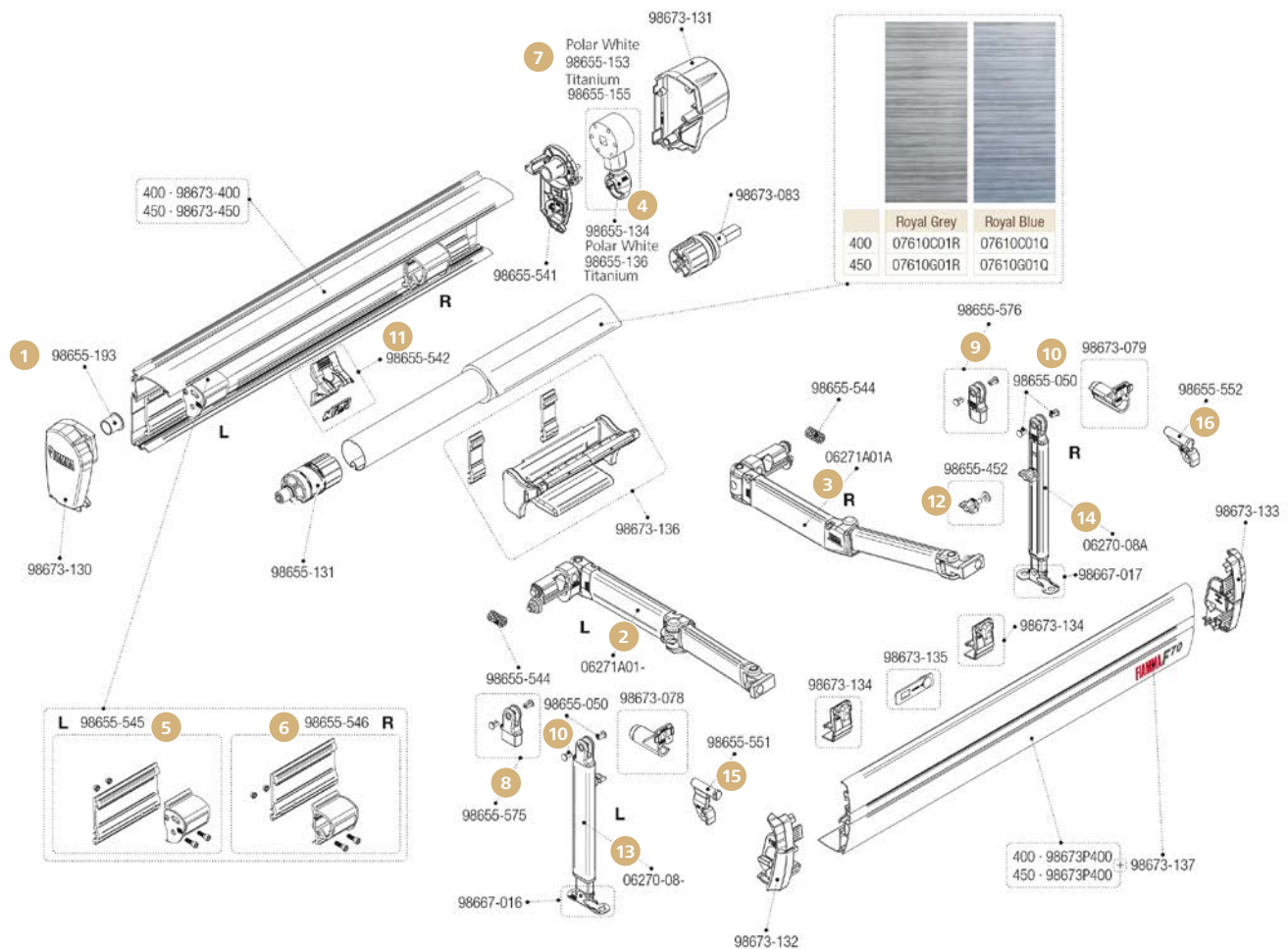


Ersatzteile für F45iL 450 – 550

	Hersteller Nr.	Art-Nr.
1	Buchse für innere Halterung, 2 Stück	98655-401 071/377
2	Einsatz für innere Halterung links	98655-123 071/315
3	Einsatz für innere Halterung rechts	98655-124 071/316
4	Endanschlagvorrichtung ø 60 mm	98655-433 071/222
	Endanschlagvorrichtung ø 63 mm	04869-01- 071/221
5	Endkappe polarweiß links	04380-01A 071/394
6	Endkappe polarweiß rechts	04381-01A 071/396
7	Frontblendenverschluss polarweiß rechts	04384A01A 071/389
8	Frontblendenverschluss polarweiß links	04384-01A 071/388
9	Gelenkarm links	05577B01- 071/269-1
10	Gelenkarm rechts	05577B01A 071/269
11	Getriebeöse kurz polarweiß	98655-134 071/373-1
12	Innere Halterung links	98655-117 071/314-1
13	Innere Halterung rechts	98655-119 071/314
14	Innerer Verschluss rechts	04976-01A 071/375
15	Innerer Verschluss links	04976-01- 071/375-1

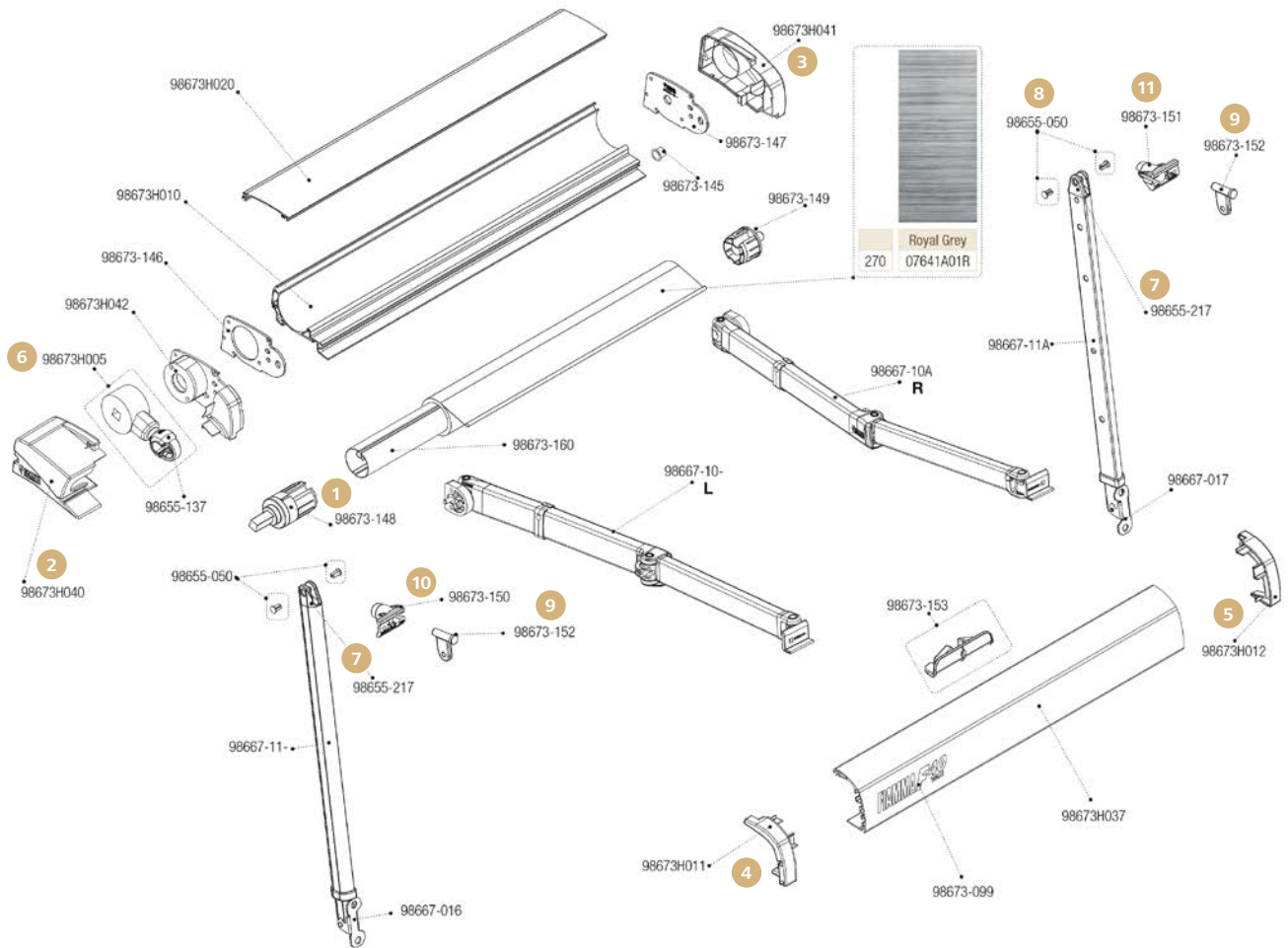
* Originalteil weicht von Abbildung ab!

	Hersteller Nr.	Art-Nr.
16	Kit Getriebe + Öse S/N bis 9438700 polarweiß	98655-106 071/226
	Kit Getriebe + Öse S/N ab 9438700 polarweiß	98655-153 071/351
17	Kit Stützfußende	98655-758 071/271
18	Kunststoffnieten für Stützfußende, 2 Stück	98655-050 071/310-1
19	Rafterhalter in Frontblende	98655-448 071/342
20	Rafterhalter für Gehäuse	98655-542 071/405
21	Rändelschraube für Stützfuß	98655-452 071/347
22	Stützfuß rechts	05106-04A 071/268
23	Stützfuß links	05106-04- 071/268-1
24	Stützfußgelenk links	98655-052 071/318
25	Stützfußgelenk rechts	98655-053 071/320
26	Zugfeder rechts	98655-143 071/376
27	Zugfeder links	98655-141 071/376-1



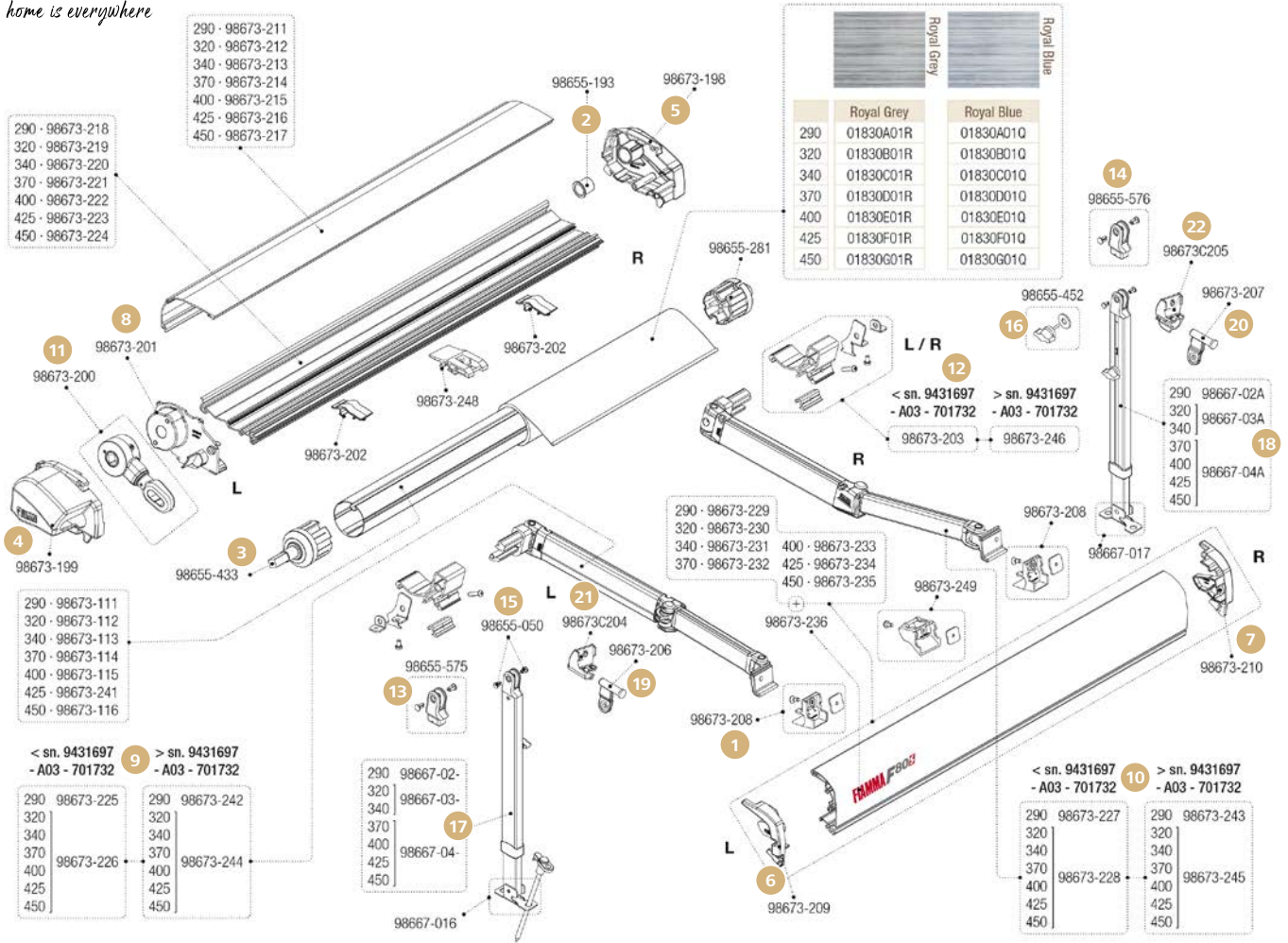
Ersatzteile für F70 400 – 450

	Ausrichtung	Farbe	Inhalt	Hersteller Nr.	Art-Nr.
1 Buchsenscheibenröhre			1	98655-193	071/240
2 Gelenkarm ab 3 m	links		1	06271A01-	071/402
3 Gelenkarm ab 3 m	rechts		1	06271A01A	071/402-1
4 Getriebeöse kurz		polarweiß	1	98655-134	071/373-1
Getriebeöse kurz		titanium	1	98655-136	071/233
5 Halterung innen	links		1	98655-545	071/407
6 Halterung innen	rechts		1	98655-546	071/407-1
7 Kit Getriebe + Öse		polarweiß	1	98655-153	071/351
Kit Getriebe + Öse		titanium	1	98655-155	071/232
8 Kit Stützfußende	links		1	98655-575	071/431
9 Kit Stützfußende	rechts		1	98655-576	071/432
10 Kunststoffnieten für Stützfußende			2	98655-050	071/310-1
11 Rafterhalter für Gehäuse			1	98655-542	071/405
12 Rändelschraube für Stützfuß			1	98655-452	071/347
13 Stützfuß	links		1	06270-08-	071/401
14 Stützfuß	rechts		1	06270-08A	071/401-1
15 Stützfußgelenk	links		1	98655-551	071/409
16 Stützfußgelenk	rechts		1	98655-552	071/409-1



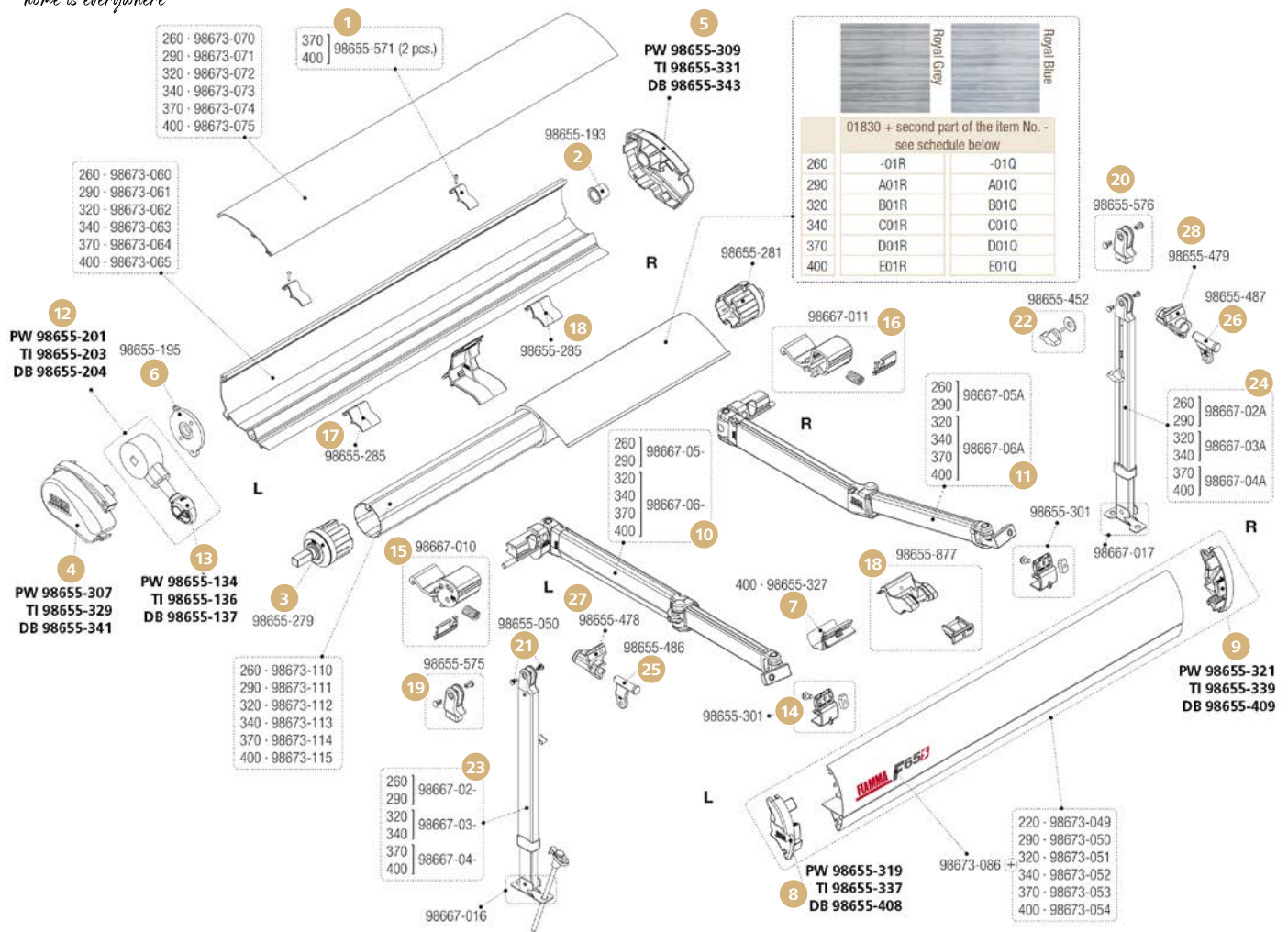
Ersatzteile für F40van

	Ausrichtung	Farbe	Inhalt	Hersteller Nr.	Art-Nr.
1 Endanschlagvorrichtung \varnothing 43 mm	rechts		1	98673-148	071/286
2 Endkappe	links	schwarz	1	98673H040	071/282
3 Endkappe	rechts	schwarz	1	98673H041	071/283
4 Frontblendenverschluss	links	schwarz	1	98673H011	071/284
5 Frontblendenverschluss	rechts	schwarz	1	98673H012	071/285
6 Kit Getriebe + Öse		schwarz	1	98673H005	071/939
7 Kit Stützfußendstück			1	98655-217	071/429
8 Kunststoffnieten für Stützfußende			2	98655-050	071/310-1
9 Stützfußgelenk			1	98673-152	071/289
10 Stützfußhalterung	links		1	98673-150	071/287
11 Stützfußhalterung	rechts		1	98673-151	071/288



Ersatzteile F80S 290 – 450

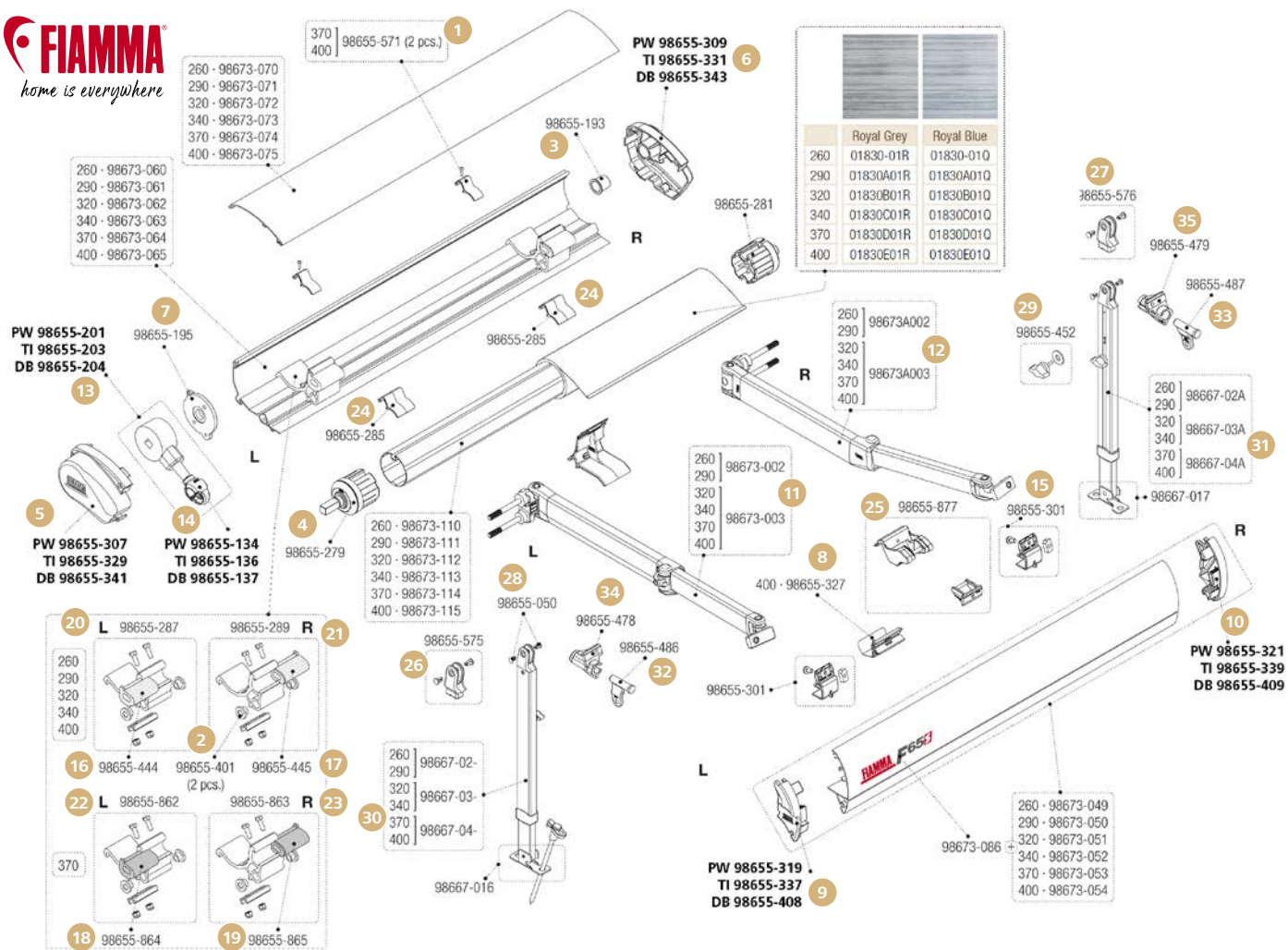
	Hersteller Nr.	Art-Nr.	Hersteller Nr.	Art-Nr.
1 Blockierungskit Stützfuß	98673-208	071/450	10 Gelenkarm 320 – 450 ab sn. 9431697 rechts	98673-245 071/596
2 Buchsenscheibenröhre	98655-193	071/240	Gelenkarm 320 – 450 bis sn. 9431697 rechts	98673-228 071/454
3 Endanschlagvorrichtung ø 60 mm	98655-433	071/222	11 Getriebe mit Öse polarweiß	98673-200 071/443
4 Endkappe links schwarz	98673-240	071/591	12 Innere Halterung Gelenkarm bis sn. 9431697	98673-203 071/445
Endkappe links polarweiß	98673-199	071/442	Innere Halterung Gelenkarm ab sn. 9431697	98673-246 071/597
Endkappe links titanium	98673-238	071/456	13 Kit Stützfußende links	98655-575 071/431
5 Endkappe rechts schwarz	98673-239	071/590	14 Kit Stützfußende rechts	98655-576 071/432
Endkappe rechts polarweiß	98673-198	071/441	15 Kunststoffnieten für Stützfußende, 2 Stück	98655-050 071/310-1
Endkappe rechts titanium	98673-237	071/455	16 Rändelschraube für Stützfuß	98655-452 071/347
6 Frontblendenverschluss links schwarz	98673H209	071/593	17 Stützfuß 320 – 340 links	98667-03- 071/249-1
Frontblendenverschluss links polarweiß	98673-209	071/451	Stützfuß 370 – 400 links	98667-04- 071/250-1
Frontblendenverschluss links titanium	98673T209	071/458	18 Stützfuß 320 – 340 rechts	98667-03A 071/249
7 Frontblendenverschluss rechts schwarz	98673H210	071/594	Stützfuß 370 – 400 rechts	98667-04A 071/250
Frontblendenverschluss rechts polarweiß	98673-210	071/452	19 Stützfußgelenk links	98673-206 071/448
Frontblendenverschluss rechts titanium	98673T210	071/459	20 Stützfußgelenk rechts	98673-207 071/449
8 Gehäuseverschluss links schwarz	98673H201	071/592	21 Stützfußhalterung links	98673A204 071/464
Gehäuseverschluss links polarweiß	98673-201	071/444	22 Stützfußhalterung rechts	98673A205 071/465
Gehäuseverschluss links titanium	98673T201	071/457		
9 Gelenkarm 320 – 450 ab sn. 9431697 links	98673-244	071/595		
Gelenkarm 320 – 450 bis sn. 9431697 links	98673-226	071/453		



Ersatzteile F65S 260 – 400

Version ab 2015

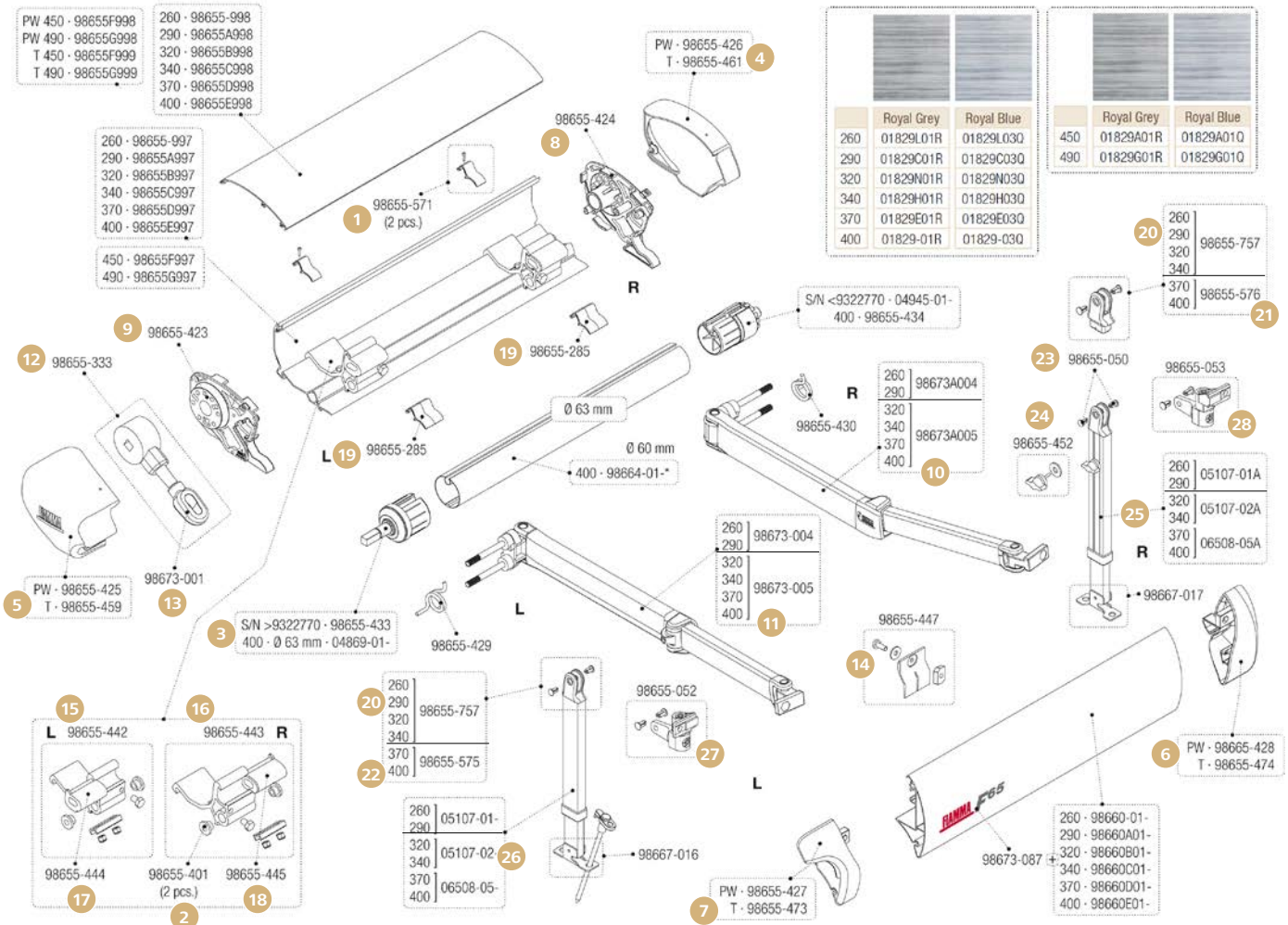
	Hersteller Nr.	Art-Nr.		Hersteller Nr.	Art-Nr.		
1	Blockierungskit Gehäusedeckel, 2 Stück	98655-571	071/263	13	Getriebeöse kurz polarweiß	98655-134	071/373-1
2	Buchenscheibenröhre	98655-193	071/240	14	Halteplatte für Frontblende	98655-301	071/252
3	Endanschlagvorrichtung ø 60 mm	98655-279	071/241	15	Innere Halterung links	98667-010	071/305
4	Endkappe schwarz links	98655-341	071/201-1	16	Innere Halterung rechts	98667-011	071/306
	Endkappe polarweiß links	98655-307	071/236-1	17	Kit Armrutsche, 1 Stück	98655-285	071/248
	Endkappe titanium links	98655-329	071/238-1	18	Kit Rafterhalterung LED	98655-877	071/378
5	Endkappe schwarz rechts	98655-343	071/201	19	Kit Stützfußende links	98655-575	071/431
	Endkappe polarweiß rechts	98655-309	071/236	20	Kit Stützfußende rechts	98655-576	071/432
	Endkappe titanium rechts	98655-331	071/238	21	Kunststoffnieten für Stützfußende, 2 Stück	98655-050	071/310-1
6	Flansch für Markisengetriebe	98655-195	071/246	22	Rändelschraube für Stützfuß	98655-452	071/347
7	Frontblendenrutsche	98655-327	071/256	23	Stützfuß 320 – 340 links	98667-03-	071/249-1
8	Frontblendenverschluss schwarz links	98655-408	071/204-1		Stützfuß 370 – 400 links	98667-04-	071/250-1
	Frontblendenverschluss polarweiß links	98655-319	071/237-1	24	Stützfuß 370 – 400 rechts	98667-04A	071/250
	Frontblendenverschluss titanium links	98655-337	071/239-1		Stützfuß 320 – 340 rechts	98667-03A	071/249
9	Frontblendenverschluss schwarz rechts	98655-409	071/204	25	Stützfußgelenk links	98655-486	071/254-1
	Frontblendenverschluss polarweiß rechts	98655-321	071/237	26	Stützfußgelenk rechts	98655-487	071/254
	Frontblendenverschluss titanium rechts	98655-339	071/239	27	Stützfußhalterung links	98655-478	071/253-1
10	Gelenkarm 320 – 400 links	98667-06-	071/307	28	Stützfußhalterung rechts	98655-479	071/253
11	Gelenkarm 320 – 400 rechts	98667-06A	071/308				
12	Getriebe mit Öse polarweiß	98655-201	071/247				



Ersatzteile F655 260 – 400

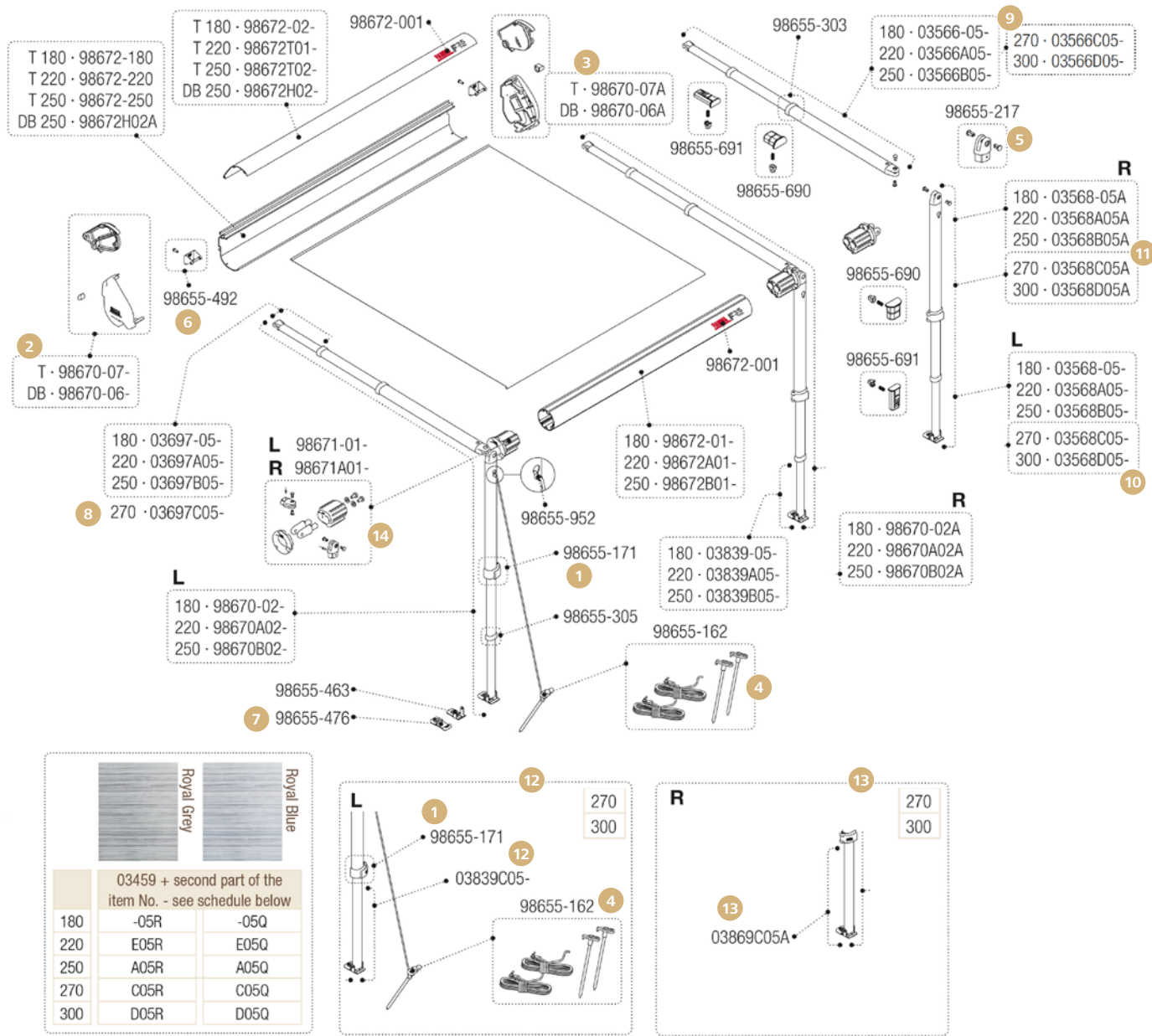
Version 2011

	Hersteller Nr.	Art-Nr.		Hersteller Nr.	Art-Nr.		
1	Blockierungskit Gehäusedeckel, 2 Stück	98655-571	071/263	16	Halterungseinsatz links	98655-444	071/243-1
2	Buchse für innere Halterung	98655-401	071/377	17	Halterungseinsatz rechts	98655-445	071/243
3	Buchsenscheibenröhre	98655-193	071/240	18	Halterungseinsatz 370 links	98655-864	071/245-1
4	Endanschlagvorrichtung ø 60 mm	98655-279	071/241	19	Halterungseinsatz 370 rechts	98655-865	071/245
5	Endkappe polarweiß links	98655-307	071/236-1	20	Innere Halterung links	98655-287	071/242-1
	Endkappe schwarz links	98655-341	071/201-1	21	Innere Halterung rechts	98655-289	071/242
	Endkappe titanium links	98655-329	071/238-1	22	Innere Halterung 370 links	98655-862	071/244-1
6	Endkappe polarweiß rechts	98655-309	071/236	23	Innere Halterung 370 rechts	98655-863	071/244
	Endkappe schwarz rechts	98655-343	071/201	24	Kit Armrutsche, 1 Stück	98655-285	071/248
	Endkappe titanium rechts	98655-331	071/238	25	Kit Rafterhalterung LED	98655-877	071/378
7	Flansch für Markisengetriebe	98655-195	071/246	26	Kit Stützfußende links	98655-575	071/431
8	Frontblendenrutsche	98655-327	071/256	27	Kit Stützfußende rechts	98655-576	071/432
9	Frontblendenverschluss polarweiß links	98655-319	071/237-1	28	Kunststoffnieten für Stützfußende, 2 Stück	98655-050	071/310-1
	Frontblendenverschluss schwarz links	98655-408	071/204-1	29	Rändelschraube für Stützfuß	98655-452	071/347
	Frontblendenverschluss titanium links	98655-337	071/239-1	30	Stützfuß 320 – 340 links	98667-03-	071/249-1
10	Frontblendenverschluss polarweiß rechts	98655-321	071/237		Stützfuß 370 – 400 links	98667-04-	071/250-1
	Frontblendenverschluss schwarz rechts	98655-409	071/204	31	Stützfuß 320 – 340 rechts	98667-03A	071/249
	Frontblendenverschluss titanium rechts	98655-339	071/239		Stützfuß 370 – 400 rechts	98667-04A	071/250
11	Gelenkarm links	98673-003	071/251-1	32	Stützfußgelenk links	98655-486	071/254-1
12	Gelenkarm rechts	98673A003	071/251	33	Stützfußgelenk rechts	98655-487	071/254
13	Getriebe mit Öse polarweiß	98655-201	071/247	34	Stützfußhalterung links	98655-478	071/253-1
14	Getriebeöse kurz polarweiß	98655-134	071/373-1	35	Stützfußhalterung rechts	98655-479	071/253
15	Halteplatte für Frontblende	98655-301	071/252				



Ersatzteile F65 260 – 490

	Hersteller Nr.	Art-Nr.	Hersteller Nr.	Art-Nr.
1	Blockierungskit Gehäusedeckel, 2 Stück	98655-571	071/263	
2	Buchse für innere Halterung, 2 Stück	98655-401	071/377	
3	Endanschlagvorrichtung ø 60 mm	98655-433	071/222	
	Endanschlagvorrichtung ø 63 mm	04869-01-	071/221	
4	Endkappe polarweiß rechts	98655-426	071/398	
	Endkappe titanium rechts	98655-461	071/398-1	
5	Endkappe polarweiß links	98655-425	071/397	
	Endkappe titanium links	98655-459	071/397-1	
6	Frontblendenverschluss titanium rechts	98655-474	071/392-1	
	Frontblendenverschluss polarweiß rechts	98655-428	071/392	
7	Frontblendenverschluss titanium links	98655-473	071/399-1	
	Frontblendenverschluss polarweiß links	98655-427	071/399	
8	Gehäuseverschluss rechts	98655-424	071/257	
9	Gehäuseverschluss links	98655-423	071/257-1	
10	Gelenkarm rechts	98673A005	071/262	
11	Gelenkarm links	98673-005	071/262-1	
12	Getriebe mit Öse	98655-333	071/258	
13	Getriebeöse	98673-001	071/433	
14	Halteplatte Frontblende	98655-447	071/264	
15	Halterung innen links	98655-442	071/259-1	
16	Halterung innen rechts	98655-443	071/259	
17	Halterungseinsatz links	98655-444	071/243-1	
18	Halterungseinsatz rechts	98655-445	071/243	
19	Kit Armrutsche, 1 Stück	98655-285	071/248	
20	Kit Stützfußende beidseitig verwendbar	98655-757	071/380-1	
21	Kit Stützfußende rechts	98655-576	071/432	
22	Kit Stützfußende links	98655-575	071/431	
23	Kunststoffnieten für Stützfußende, 2 Stück	98655-050	071/310-1	
24	Rändelschraube für Stützfuß	98655-452	071/347	
25	Stützfuß 320 – 340 rechts	05107-02A	071/260	
	Stützfuß 370 – 400 rechts	06508-05A	071/261	
26	Stützfuß 320 – 340 links	05107-02-	071/260-1	
	Stützfuß 370 – 400 links	06508-05-	071/261-1	
27	Stützfußgelenk links	98655-052	071/318	
28	Stützfußgelenk rechts	98655-053	071/320	

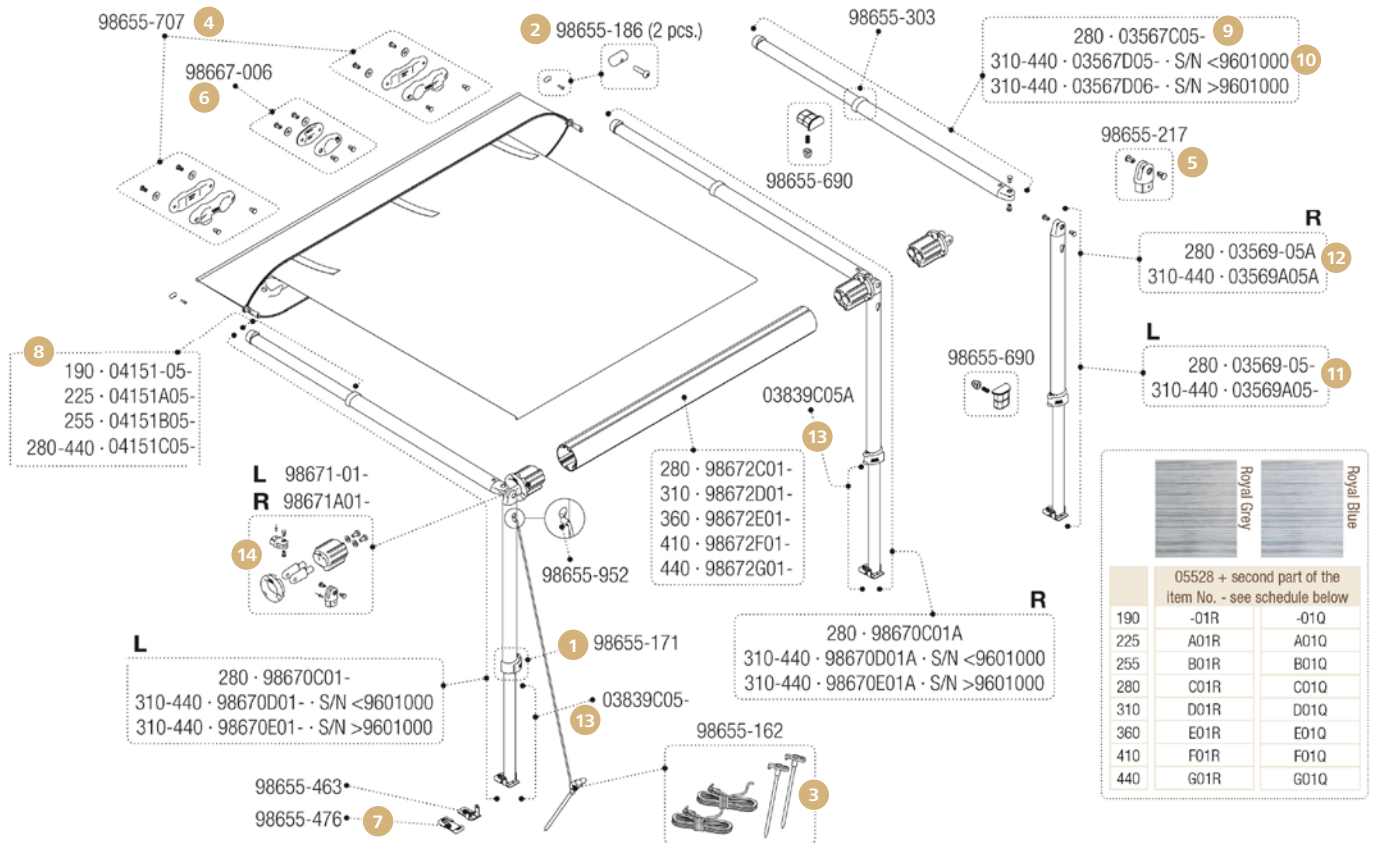


	Royal Grey	Royal Blue
	03459 + second part of the item No. - see schedule below	
180	-05R	-05Q
220	E05R	E05Q
250	A05R	A05Q
270	C05R	C05Q
300	D05R	D05Q

Ersatzteile F35 Pro 180 – 300

Version 2013/2014

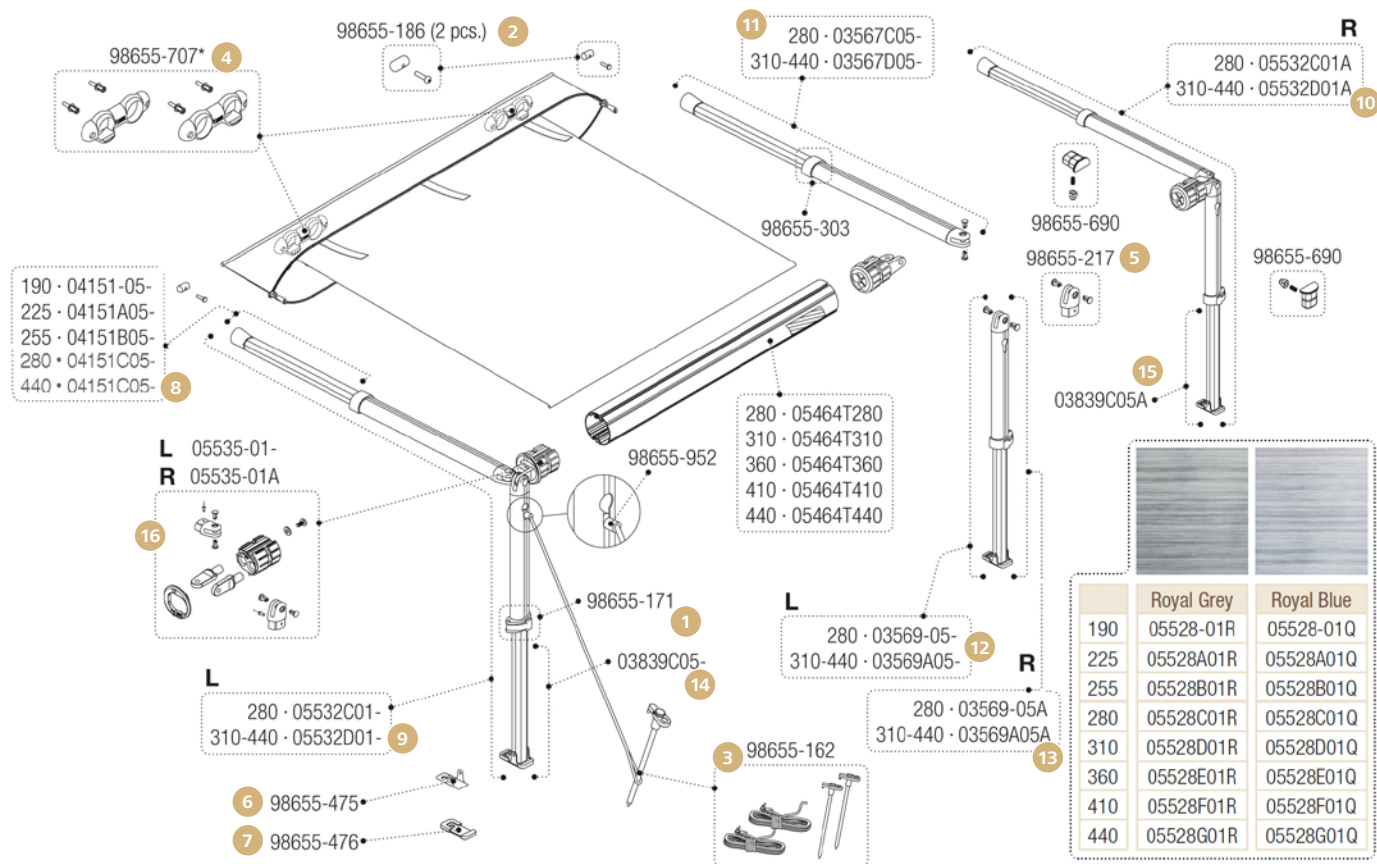
	Hersteller Nr.	Art-Nr.		Hersteller Nr.	Art-Nr.
1 Blockierungshebel	98655-171	071/327-1	Spannstange Rafter 300	03566D05-	071/309
2 Endkappe titanium links	98670-07-	071/933	10 Stützfuß 250 links	03568B05-	071/902
Endkappe schwarz links	98670-06-	071/931	Stützfuß 270 links	03568C05-	071/904
3 Endkappe titanium rechts	98670-07A	071/934	Stützfuß 300 links	03568D05-	071/906
Endkappe schwarz rechts	98670-06A	071/932	11 Stützfuß 250 rechts	03568B05A	071/903
4 Kit Erdnägel für CS, CS ZIP, F35	98655-162	071/434	Stützfuß 270 rechts	03568C05A	071/905
5 Kit Stützfußendstück	98655-217	071/429	Stützfuß 300 rechts	03568D05A	071/907
6 Rafterhalter für Gehäuse	98655-492	071/917	12 Stützfuß unten 270 – 300 links	03839C05-	071/909
7 Rutschfestes Gummi	98655-476	071/329-1	13 Stützfuß unten 270 – 300 rechts	03839C05A	071/910
8 Spannarm-Endstück 270	03697C05-	071/908	14 Walzenabdeckung links	98671-01-	071/435
9 Spannstange Rafter 250	03566B05-	071/900	Walzenabdeckung rechts	98671A01-	071/435-1
Spannstange Rafter 270	03566C05-	071/901			



Ersatzteile für Caravanstore 190 – 440

Version 2013/2014

	Hersteller Nr.	Art-Nr.		Hersteller Nr.	Art-Nr.
1	Blockierungshebel	98655-171	9	Spannstange Rafter 280	03567C05- 071/381
2	Blockierungskit, 2 Stück	98655-186	10	Spannstange Rafter 310 – 440	03567D05- 071/382
3	Kit Erdnägel für CS, CS ZIP, F35	98655-162	11	Stützfuß 280 – 310 links	03569-05- 071/349
4	Kit Rafterstütze, 2 Stück	98655-707		Stützfuß 310 – 440 links	03569A05- 071/357
5	Kit Stützfußendstück	98655-217	12	Stützfuß 280 – 310 rechts	03569-05A 071/349-1
6	Rafterauflage	98667-006		Stützfuß 310 – 440 rechts	03569A05A 071/357-1
7	Rutschfestes Gummi	98655-476	13	Stützfuß unten 270 – 300 links	03839C05- 071/909
8	Spannarm 190	04151-05-		Stützfuß unten 270 – 300 rechts	03839C05A 071/910
	Spannarm 225	04151A05-	14	Walzenabdeckung links	98671-01- 071/435
	Spannarm 255	04151B05-		Walzenabdeckung rechts	98671A01- 071/435-1
	Spannarm 280 – 440	04151C05-			
		071/332-3			

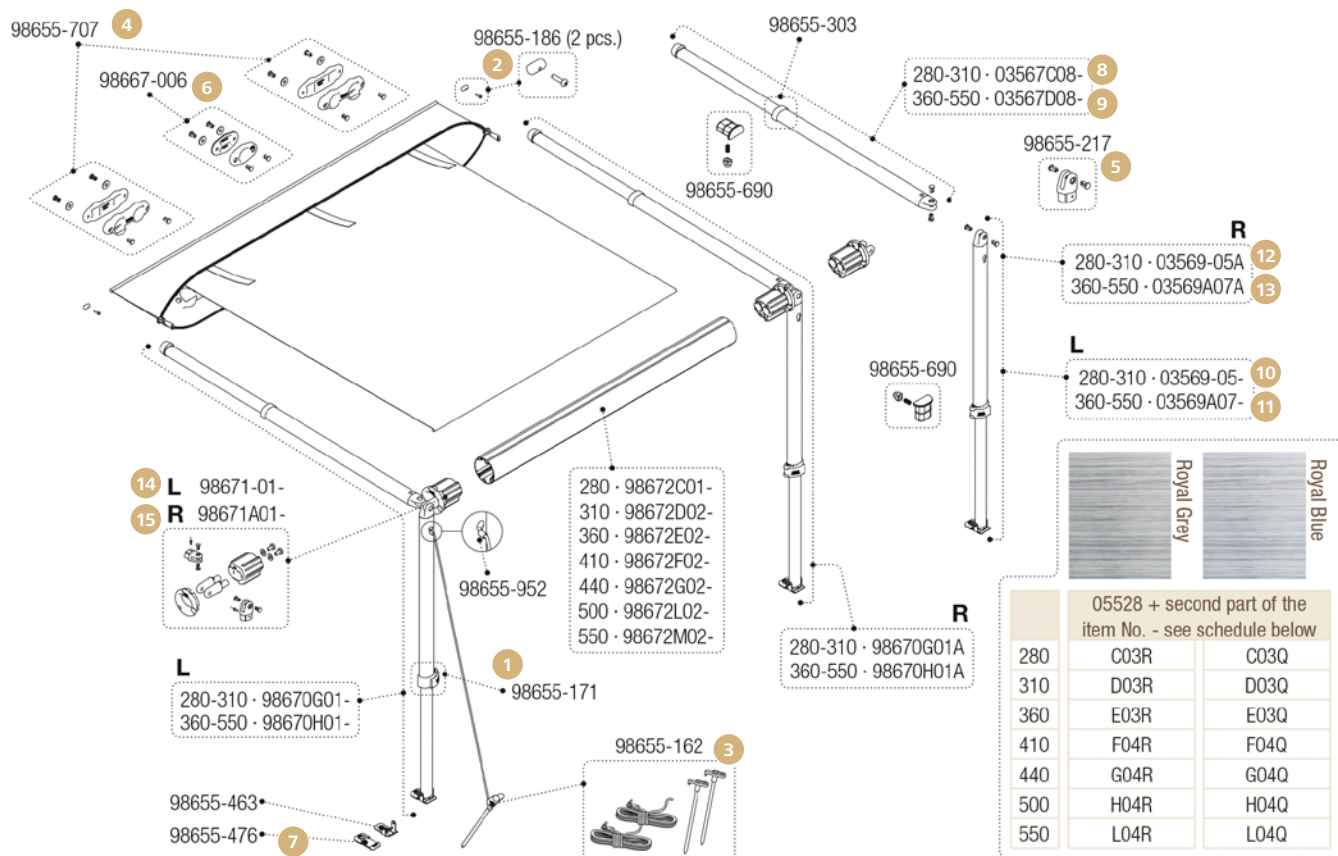


Ersatzteile für Caravanstore 190 – 440

Version 2007

	Hersteller Nr.	Art-Nr.
1	Blockierungshebel	98655-171 071/327-1
2	Blockierungskit, 2 Stück	98655-186 071/330
3	Kit Erdnägel für CS, CS ZIP, F35	98655-162 071/434
4	Kit Rafterstütze, 2 Stück	98655-707 071/339
5	Kit Stützfußendstück	98655-217 071/429
6	Metallfuß	98655-475 071/329
7	Rutschfestes Gummi	98655-476 071/329-1
8	Spannarm 190	04151-05- 071/332
	Spannarm 225	04151A05- 071/332-1
	Spannarm 255	04151B05- 071/332-2
	Spannarm 280 – 440	04151C05- 071/332-3
9	Spannstange + Stützfuß 310 – 440 links	05532D01- 071/333-4

	Hersteller Nr.	Art-Nr.
10	Spannstange + Stützfuß 310 – 440 rechts	05532D01A 071/333-3
11	Spannstange Rafter 280	03567C05- 071/381
	Spannstange Rafter 310 – 440	03567D05- 071/382
12	Stützfuß 280 – 310 links	03569-05- 071/349
	Stützfuß 310 – 440 links	03569A05- 071/357
13	Stützfuß 280 – 310 rechts	03569-05A 071/349-1
	Stützfuß 310 – 440 rechts	03569A05A 071/357-1
14	Stützfuß unten 270 – 300 links	03839C05- 071/909
15	Stützfuß unten 270 – 300 rechts	03839C05A 071/910
16	Walzenabdeckung 07 links	05535-01- 071/322-6
	Walzenabdeckung 07 rechts	05535-01A 071/322-5



Ersatzteile für Caravanstore XL 280 – 550

Version 2018

	Hersteller Nr.	Art-Nr.		Hersteller Nr.	Art-Nr.	
1	Blockierungshebel	98655-171	071/327-1	9	Spannstange Rafter 360 – 550	03567D08- 071/335
2	Blockierungskit, 2 Stück	98655-186	071/330	10	Stützfuß 280 – 310 links	03569-05- 071/349
3	Kit Erdnägel für CS, CS ZIP, F35	98655-162	071/434	11	Stützfuß 360 – 550 links	03569A07- 071/336
4	Kit Rafterstütze, 2 Stück	98655-707	071/339	12	Stützfuß 280 – 310 rechts	03569-05A 071/349-1
5	Kit Stützfußendstück	98655-217	071/429	13	Stützfuß 360 – 550 rechts	03569A07A 071/337
6	Rafterauflage	98667-006	071/436	14	Walzenabdeckung links	98671-01- 071/435
7	Rutschfestes Gummi	98655-476	071/329-1	15	Walzenabdeckung rechts	98671A01- 071/435-1
8	Spannstange Rafter 280 – 310	03567C08-	071/334			