



### GOK Caramatic

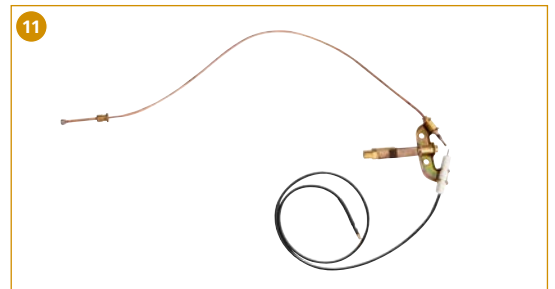
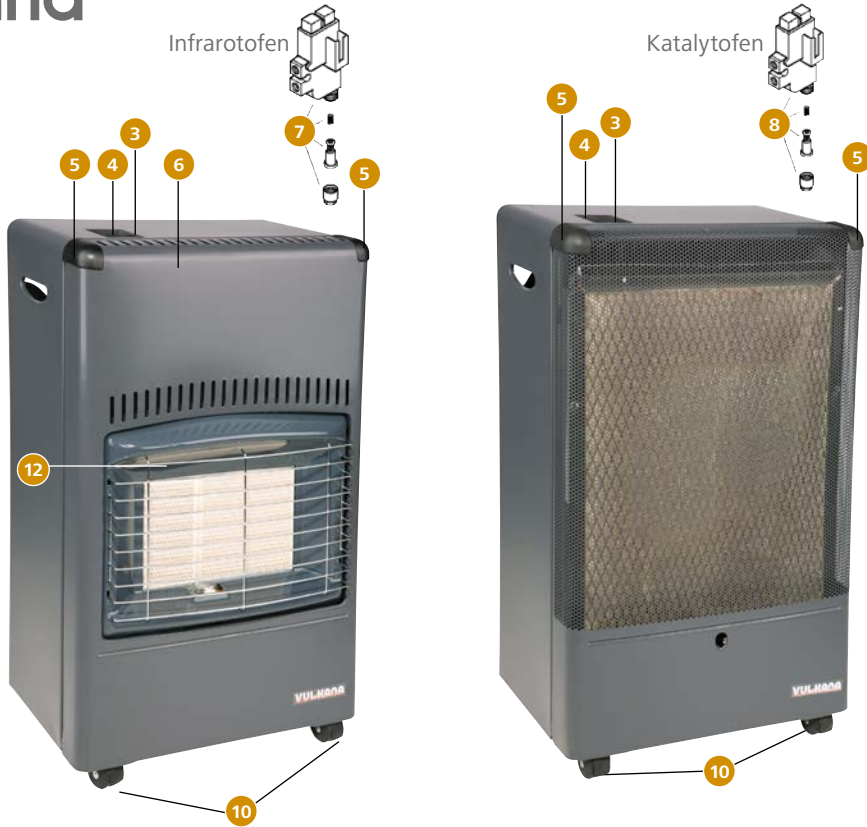
	Hersteller Nr.	Art-Nr.
1 Abdeckrahmen schwarz für Caramatic® TwoControl	71 391 00	311/154
2 Anschluss-Set 2 x M20x1,5 x 2 x RVS10	71 509 20	311/117
3 Caramatic ConnectClean Gasfilter 1 Stück	71 781 01	311/123
Caramatic ConnectClean Gasfilter 2 Stück	71 781 02	311/124



	Hersteller Nr.	Art-Nr.
<b>4</b> Caramatic ConnectDrive G.12 (KLF) 450 mm, HD-Schlauch mit SBS, Bestimmungsland: DE/AT/PL	71 884 12	<b>311/100</b>
Caramatic ConnectDrive G.12 (KLF) 750 mm, HD-Schlauch mit SBS, Bestimmungsland: DE/AT/PL	71 887 12	<b>311/108</b>
Caramatic ConnectDrive G.1 (Ital.A) 450 mm, HD-Schlauch mit SBS, Bestimmungsland: IT/GR/CY	71 884 01	<b>311/101</b>
Caramatic ConnectDrive G.1 (Ital.A) 750 mm, HD-Schlauch mit SBS, Bestimmungsland: IT/GR/CY	71 887 01	<b>311/114</b>
Caramatic ConnectDrive G.7 (Brit.POL) 450 mm, HD-Schlauch mit SBS, Bestimmungsland: GB Propan	71 884 07	<b>311/102</b>
Caramatic ConnectDrive G.7 (Brit.POL) 750 mm, HD-Schlauch mit SBS, Bestimmungsland: GB Propan	71 887 07	<b>311/113</b>
Caramatic ConnectDrive G.8 (EU-Shell) 450 mm, HD-Schlauch mit SBS, Bestimmungsland: GB Butan	71 884 08	<b>311/103</b>
Caramatic ConnectDrive G.8 (EU-Shell) 750 mm, HD-Schlauch mit SBS, Bestimmungsland: GB Butan	71 887 08	<b>311/109</b>
o.Abb. Caramatic ConnectDrive G.2 (Shell-F) 450 mm, HD-Schlauch mit SBS, Bestimmungsland: FR/CH/BE	71 884 02	<b>311/104</b>
o.Abb. Caramatic ConnectDrive G.2 (Shell-F) 750 mm, HD-Schlauch mit SBS, Bestimmungsland: FR/CH/BE	71 887 02	<b>311/110</b>
Caramatic ConnectDrive G.10 (POL-WS) 450 mm, HD-Schlauch mit SBS, Bestimmungsland: SE	71 884 10	<b>311/105</b>
Caramatic ConnectDrive G.10 (POL-WS) 750 mm, HD-Schlauch mit SBS, Bestimmungsland: SE	71 887 10	<b>311/115</b>
Caramatic ConnectDrive X.3 (Komb.Shell-H) 450 mm, HD-Schlauch mit SBS, Bestimmungsland: NL/RU	71 884 23	<b>311/106</b>
Caramatic ConnectDrive X.3 (Komb.Shell-H) 750 mm, HD-Schlauch mit SBS, Bestimmungsland: NL/RU	71 887 23	<b>311/111</b>
Caramatic ConnectDrive X.7 (Shell) 450 mm, HD-Schlauch mit SBS, Bestimmungsland: SI/CZ/HR/SK/RS	71 884 27	<b>311/107</b>
Caramatic ConnectDrive X.7 (Shell) 750 mm, HD-Schlauch mit SBS, Bestimmungsland: SI/CZ/HR/SK/RS	71 887 27	<b>311/112</b>
<b>5</b> Caramatic DriveOne vertikal, 50 mbar 1,5 kg/h AG M20x1,5 x RVS8	71 815 11	<b>311/137</b>
Caramatic DriveOne vertikal, 30 mbar 1,5 kg/h AG M20x1,5 x RVS10/8	71 813 13	<b>311/134</b>
<b>6</b> Caramatic DriveOne horizontal, 50 mbar 1,5 kg/h AG M20x1,5 x RVS8	71 815 21	<b>311/136</b>
Caramatic DriveOne horizontal, 30 mbar 1,5 kg/h AG M20x1,5 x RVS10/8	71 813 23	<b>311/128</b>
<b>7</b> Caramatic DriveTwo vertikal, 50 mbar 1,5 kg/h 2 x AG M20x1,5 x RVS8	71 825 11	<b>311/133</b>
Caramatic DriveTwo vertikal, 30 mbar 1,5 kg/h 2 x AG M20x1,5 x RVS10/8	71 823 13	<b>311/135</b>
<b>8</b> Caramatic DriveTwo horizontal, 50 mbar 1,5 kg/h 2 x AG M20x1,5 x RVS8	71 825 21	<b>311/132</b>
Caramatic DriveTwo horizontal, 30 mbar 1,5 kg/h 2 x AG M20x1,5 x RVS10/8	71 823 23	<b>311/129</b>
<b>9</b> Caramatic ProTwo 50 mbar 1,5 kg/h 2 x AG M20x1,5 x RVS8	71 925 13	<b>311/121</b>
Caramatic ProTwo 30 mbar 1,5 kg/h 2 x AG M20x1,5 x RVS10/8	71 923 13	<b>311/120</b>
<b>10</b> Caramatic SwitchTwo 1,5 kg/h 0,75 bar 2 x AG M20x1,5 x M20x1,5 ÜM	71 828 46	<b>311/122</b>
<b>11</b> Caramatic TwoControl mit Geber für Fernanzeige und Reglerheizung Eis-Ex.	71 300 00	<b>311/150</b>
<b>12</b> Caramatic TwoControl mit Reglerheizung Eis-Ex.	71 300 20	<b>311/151</b>
<b>13</b> Ersatzpatrone für Caramatic ConnectClean	71 781 80	<b>311/125</b>
<b>14</b> Gasflaschenventil CGV, für Butan-Gasflaschen, KLF (G.12)	09 737 01	<b>310/827-1</b>
Gasflaschenventil CGV, für Butan-Gasflaschen, AG-Shell-F (G.2)	09 737 05	<b>311/157</b>
<b>15</b> Geber Fernanzeige für Caramatic TwoControl	71 390 00	<b>311/152</b>
<b>16</b> Haltewinkel für Caramatic ConnectClean	71 781 81	<b>311/126</b>
<b>17</b> Kupplungsventil Typ SKU SSV-K, Durchgang RVS8 x Steckkupplung	21 315 02	<b>310/603-1</b>
<b>18</b> Mitteldruck-Schlauchleitung, korrosionsbeständig, G3/8 LH-ÜM x G3/8 LH-ÜM, 400 mm	04 504 01	<b>310/778</b>
Mitteldruck-Schlauchleitung, korrosionsbeständig, G3/8 LH-ÜM x G3/8 LH-ÜM, 1500 mm	04 504 02	<b>310/778-1</b>
<b>19</b> Zweiflaschenanlage Caramatic BasicTwo,50 mbar 1,5 kg/h	02 018 01	<b>310/789</b>
Zweiflaschenanlage Caramatic BasicTwo,30 mbar 1,5 kg/h	02 018 02	<b>310/788</b>
<b>20</b> Gerader Reduziereinsatz RST 10 x RVS 8 Typ RED	07 223 00	<b>310/628-1</b>
<b>21</b> Reglerheizung Eis-Ex für Caramatic® TwoControl	71 390 20	<b>311/153</b>
<b>22</b> Schlauchleitung Caramatic ConnectBasic G.12 (KLF) x M20 x 1,5 ÜM, 450 mm, DE/AT/PL	71 684 12	<b>311/143</b>
Schlauchleitung Caramatic ConnectBasic G.12 (KLF) x M20 x 1,5 ÜM, 750 mm, DE/AT/PL	71 687 12	<b>311/144</b>
Schlauchleitung Caramatic ConnectBasic G.8 (EU-Shell) x M20 x 1,5 ÜM, 450 mm, GB Butan	71 684 08	<b>311/145</b>
Schlauchleitung Caramatic ConnectBasic G.8 (EU-Shell) x M20 x 1,5 ÜM, 750 mm, GB Butan	71 687 08	<b>311/146</b>
o.Abb. Schlauchleitung Caramatic ConnectBasic G.2 (Shell-F) x M20 x 1,5 ÜM, 450 mm, FR/CH/BE	71 684 02	<b>311/141</b>
o.Abb. Schlauchleitung Caramatic ConnectBasic G.2 (Shell-F) x M20 x 1,5 ÜM, 750 mm, FR/CH/BE	71 687 02	<b>311/142</b>
<b>23</b> Verbindungsstück RST 8 x RVS 10	02 082 00	<b>311/158</b>
<b>24</b> Verbindungsstück G 1/4 LH-KN x RVS 8	74 516 00	<b>311/155</b>
<b>25</b> Verbindungsstück AG M20 x 1,5 x AG KLF G.12 (KLF)	71 508 00	<b>311/116</b>
Verbindungsstück AG M20 x 1,5 x AG Shell-F	71 508 04	<b>311/156</b>
<b>26</b> Verschlussmutter mit Lasche	71 509 30	<b>311/118</b>
<b>27</b> Vordruckregler 0,8 kg/h 30 mbar RVS 8 x RVS 8	71 446 00	<b>311/127</b>
<b>28</b> Winkelstück 90° AG M20 x 1,5 x M20 x 1,5 ÜM	71 509 00	<b>310/796</b>
o.Abb. Bedienteil kpl.	71 391 30	<b>311/159</b>



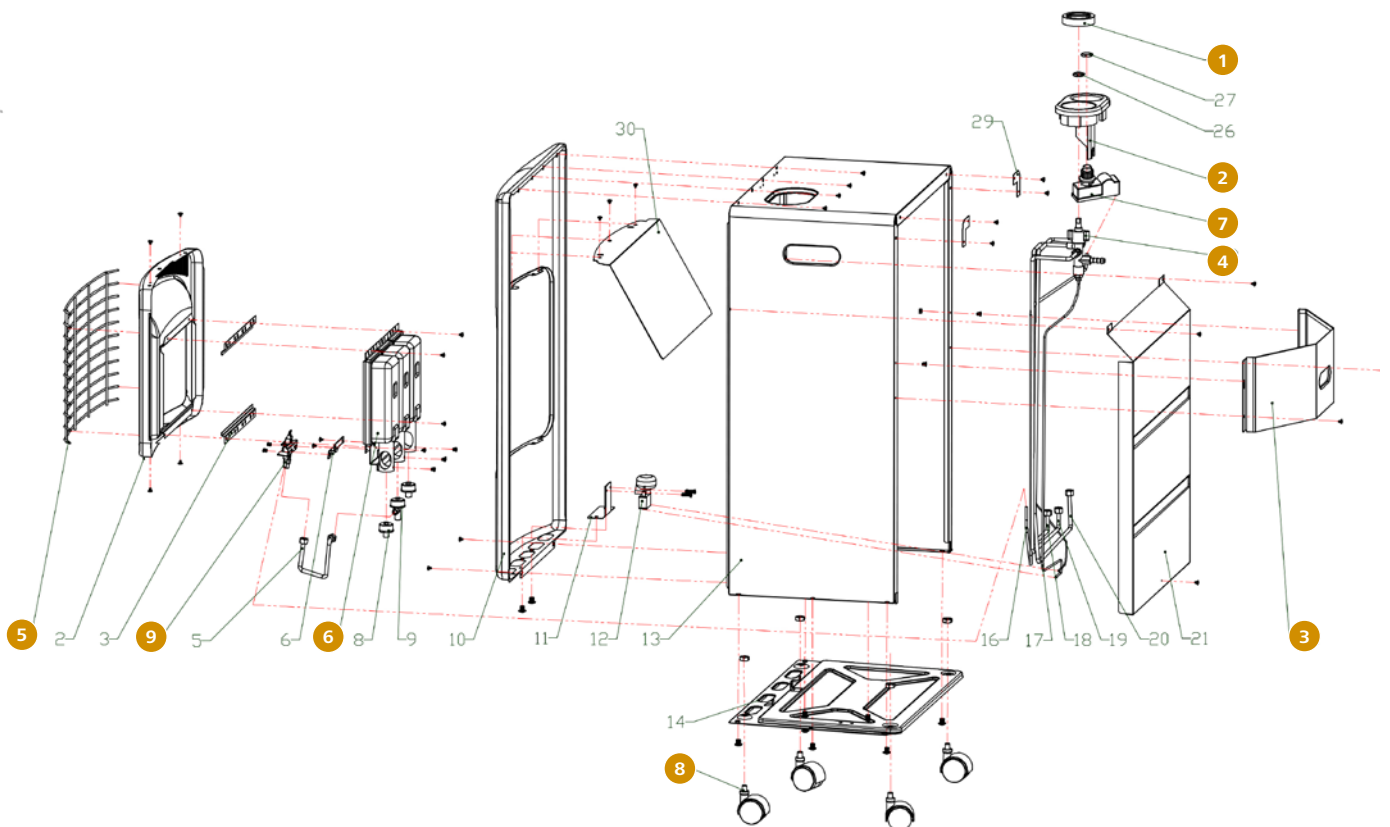
# Vulkana



## Ersatzteile für Vulkana Ofen

	Inhalt	Hersteller Nr.	Art-Nr.
1 Brenner Infrarotofen	1	1580100060	350/065
2 Brenner Katalytofen	1	1580200002	350/070
3 Drucktaste rechts	1	1573010026	350/062
4 Drucktaste links	1	1573010027	350/063
5 Eckenschoner Kunststoff	1	1578100041	350/060
6 Frontblende Infrarotofen	1	1562000001	350/075
7 Gasventil Infrarotofen	1	1500000609	350/078

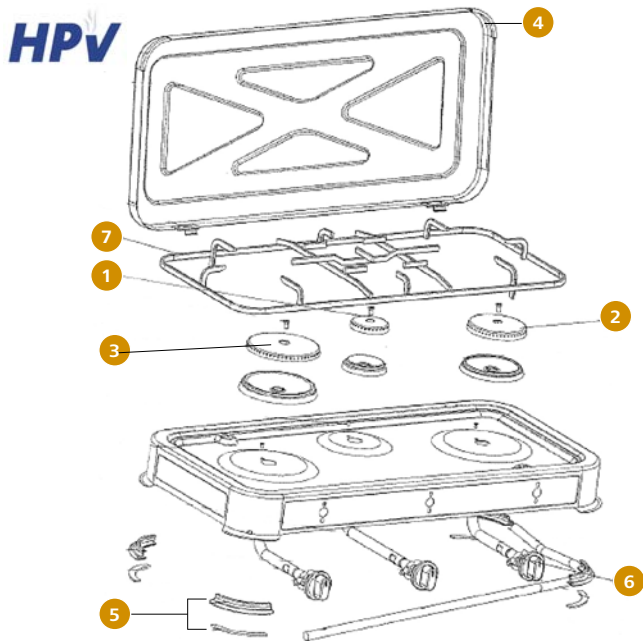
	Inhalt	Hersteller Nr.	Art-Nr.
8 Gasventil Katalytofen	1	1500000611	350/077
9 Piezozünder	1	1500000505	350/068
10 Rolle	1	1572000017	350/061
11 Sauerstoffsensoren Infrarotofen	1	1580300129	350/064
Sauerstoffsensoren Katalytofen	1	1580300130	350/069
12 Schutzgitter Infrarotofen	1	1500000102	350/076



## Ersatzteile für Infrarotofen Vulkana 4,2 kW

	Hersteller Nr.	Art-Nr.
1 Bedienungsknopf	801230	310/032-17
2 Bedienungsplatte	801952	310/032-16
3 Flaschenhalterung	801656	310/032-13
4 Gashahn	801670	310/032-14
5 Gitter	801651	310/032-10

	Hersteller Nr.	Art-Nr.
6 Keramikbrenner	801894	310/032-11
7 Piezozünder	801912	310/032-15
8 Rolle	801231	310/032-12
9 Sauerstoffsensord/Zündeinheit	810150	310/032-18



### Ersatzteile Campingkocher Flame

	Art-Nr.
1 Brennerdeckel klein ø 5 cm	310/692-4
2 Brennerdeckel mittel ø 8 cm	310/692-3
3 Brennerdeckel groß ø 10 mm	310/692-2
4 Kantenschutzprofil Gehäusedeckel	310/692-5
5 Kantenschutzprofil Gehäuseunterteil	310/692-6
6 Stellknopf	310/692-7
7 Topfträger für Flame 2-flammig	310/692-1
Topfträger für Flame 3-flammig	310/693-1
Topfträger für Flame 4-flammig	310/694-1



### Ersatzteile Edelstahlkocher Turbo

	Art-Nr.
1 Brennerkopf gelocht 1- und 2-flammig	310/630-2
2 Gummifuß mit Schraube	310/630-4
3 Kunststoffknebel	310/630-3
4 Pfannenträger 1- und 2-flammig	310/630-1
Pfannenträger 3-flammig	310/632-1

HPV



### Ersatzteile Kocher Samba, Rumba, Tango

	für Typ	Art-Nr.
1 Düse 50 mbar	Samba, Rumba	310/638-1
2 Gashahn zündgesichert	Samba, Rumba, Tango	310/638-2
3 Kocherfuß grau	Samba, Rumba	310/638-4
4 Kocherfuß schwarz	Tango	310/651-1
5 Thermoelement ohne Gewinde	Samba, Rumba, Tango	310/638-3

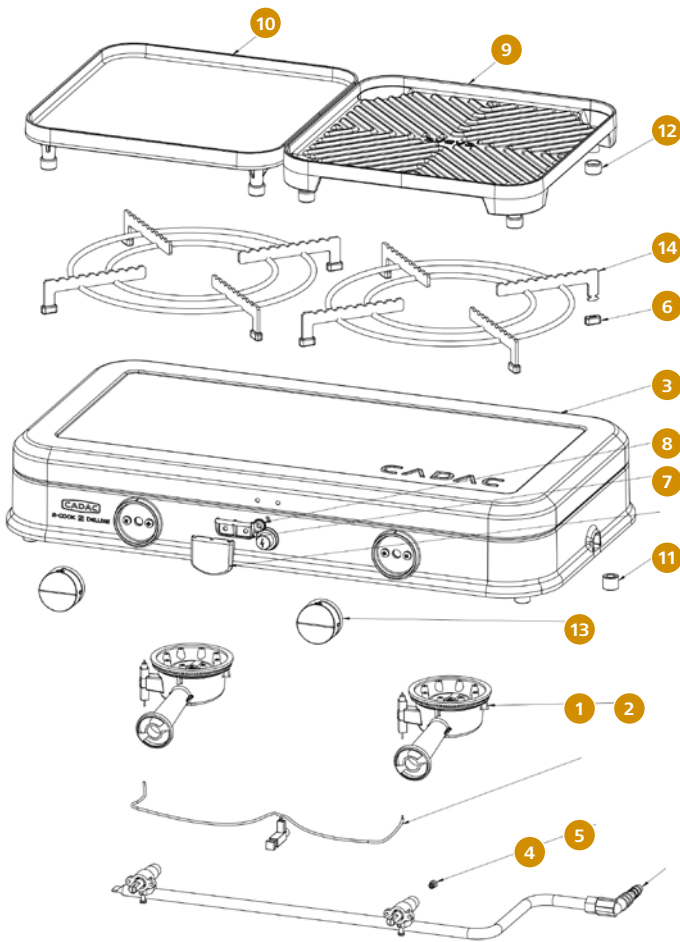


Ardes



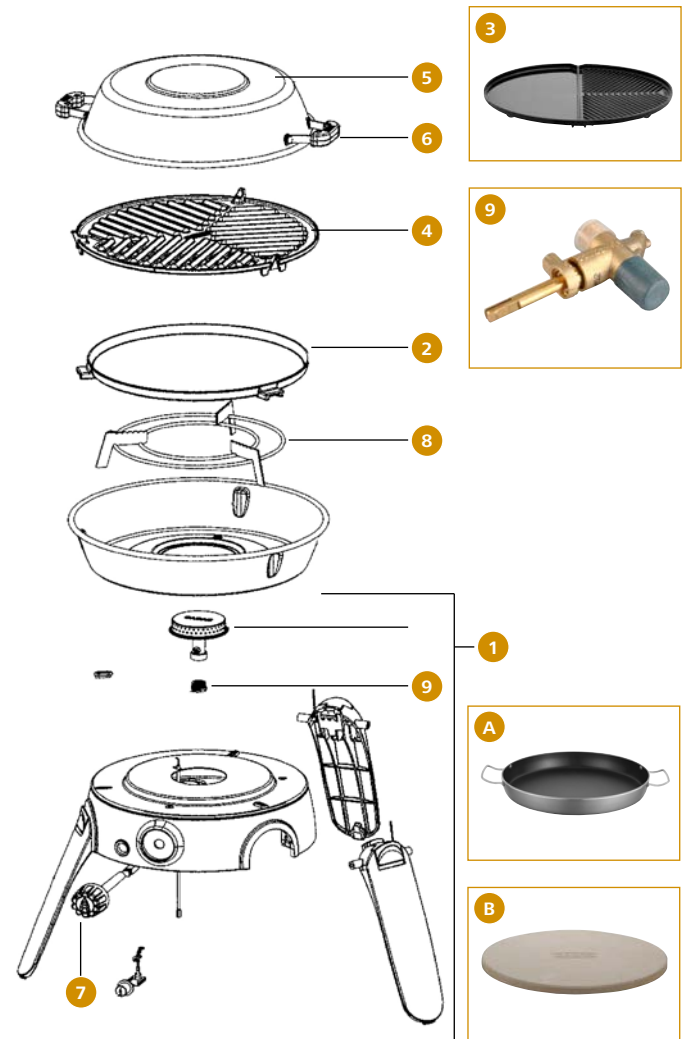
### Ersatzteile Kocher Zeus

	Art-Nr.
1 Brennerdeckel klein ø 3 cm	310/982
Brennerdeckel mittel ø 5 cm	310/981
Brennerdeckel groß ø 8 cm	310/980
2 Fuß links hinten	310/986
3 Fuß links vorne + rechts hinten	310/985
4 Fuß vorne rechts mit „Ardes“ - Logo	310/984
5 Stellknopf	310/983



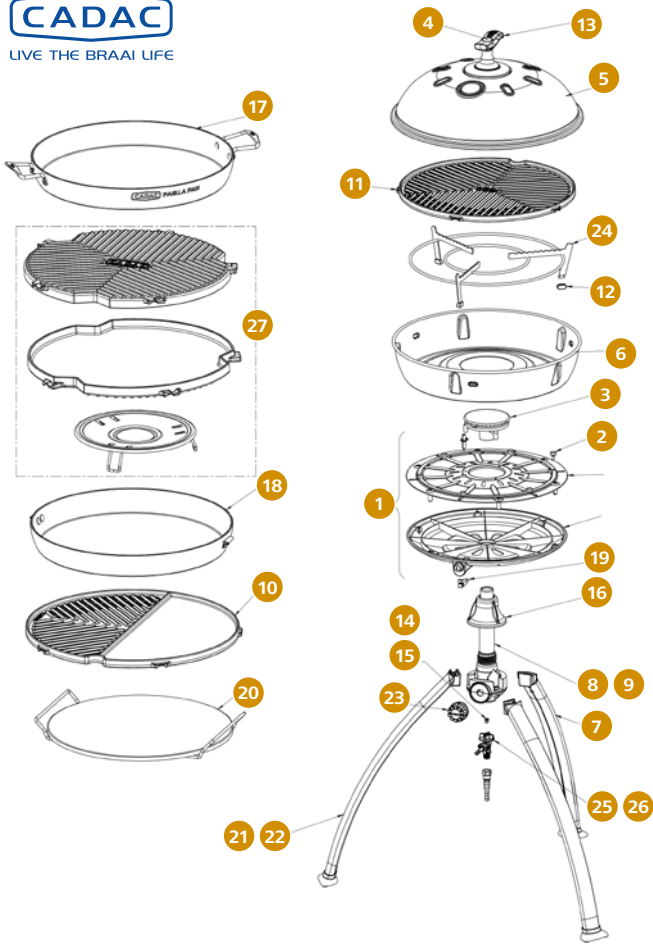
### Ersatzteile für 2-Cook 2

	Art-Nr.
1 Brenner 30 mbar	310/444-12
2 Brenner 50 mbar	310/444-13
3 Deckel	310/444-6
4 Düse 30 mbar	310/444-15
5 Düse 50 mbar	310/444-16
6 Fuß für Topfstände	310/444-5
7 Griffstift	310/444-8
8 Griffstift	310/444-7
9 Grillplatte (gerippt)	310/444-2
10 Grillplatte (glatt)	310/444-1
11 Gummifuß für Grill	310/444-10
12 Gummifuß für Grillplatte	310/444-3
13 Reglerknopf	310/444-11
o.Abb. Tasche	310/444-18
14 Topfstände	310/444-4



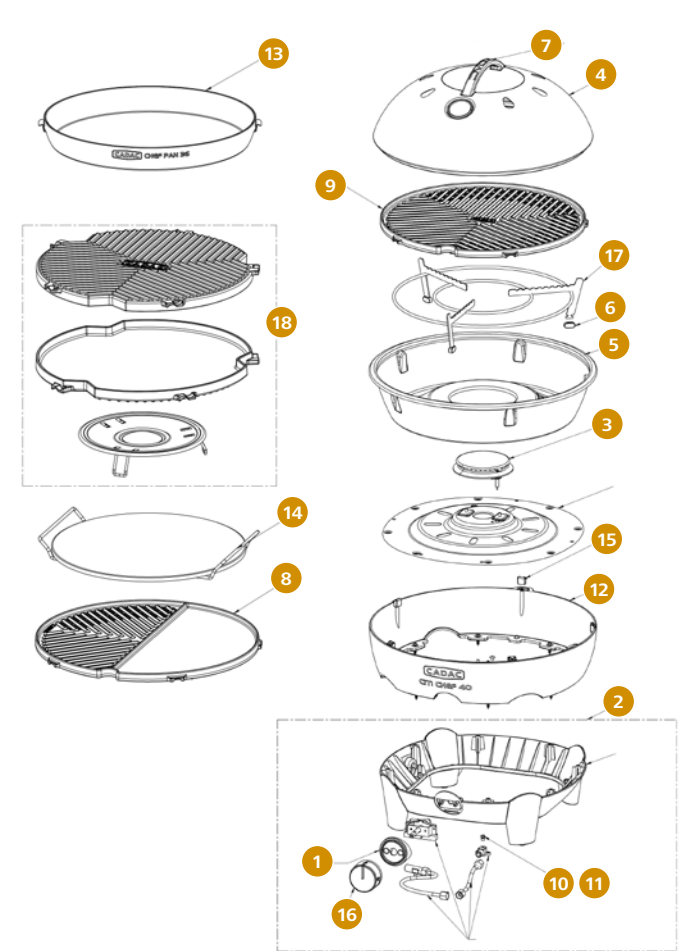
### Ersatzteile für Safari Chef 30

	Art-Nr.
1 Brenneinheit 50 mbar	350/286-6
Brenneinheit 30 mbar	350/288-1
Brenneinheit Kartusche	350/287-1
2 Grillplatte	350/286-4
3 Grillplatte Grill 2 Braai	350/277-3
4 Grillrost	350/286-3
5 Haube	350/286-1
6 Haubengriff	350/286-2
o.Abb. Injektordüse 50 mbar	350/286-9
o.Abb. Injektordüse 30 mbar	350/288-3
o.Abb. Injektordüse Kartusche	350/287-3
7 Stellknopf	350/286-8
8 Topfstände	350/286-5
9 Ventil 30 mbar	350/288-2
Ventil Kartusche	350/287-2
<b>Zubehör</b>	<b>Art-Nr.</b>
A Paellapfanne	350/276
B Pizzastein 25 cm	350/416



### Ersatzteile für Grillo Chef 40

	Art-Nr.
1 Basis Baugruppe	350/603-8
2 Befestigungsclip	350/603-7
3 Brenner	350/603-6
4 Clip für Deckelgriff	350/603-1
5 Deckel	350/603-2
6 Feffpfanne	350/603-5
7 Fußbauteil	350/603-16
8 Gehäusebauteil 30 mbar	350/603-13
9 Gehäusebauteil 50 mbar	350/603-14
10 Grillo Chef BBQ/Plancha	350/611
11 Grillrost BBQ Grid	350/279
12 Gummifuß mit Topfständer	350/603-4
13 Haubengriff	350/900-1
o.Abb. Haupttasche	350/603-19
14 Injektordüse 0.85 30 mbar	350/603-15
15 Injektordüse 0.74 50 mbar	350/900-6
16 oberer Gehäuseing	350/603-12
17 Paellapfanne	350/276
18 Pfanne Chef Pan	350/613
19 Piezoeinheit	350/603-11
20 Pizzastein	350/413
21 Stativ 30 mbar	350/603-17
22 Stativ 50 mbar	350/603-18
23 Stellknopf	350/274-4
o.Abb. Tasche für BBQ Rost	350/603-20
o.Abb. Tasche für Fußbauteil	350/603-21

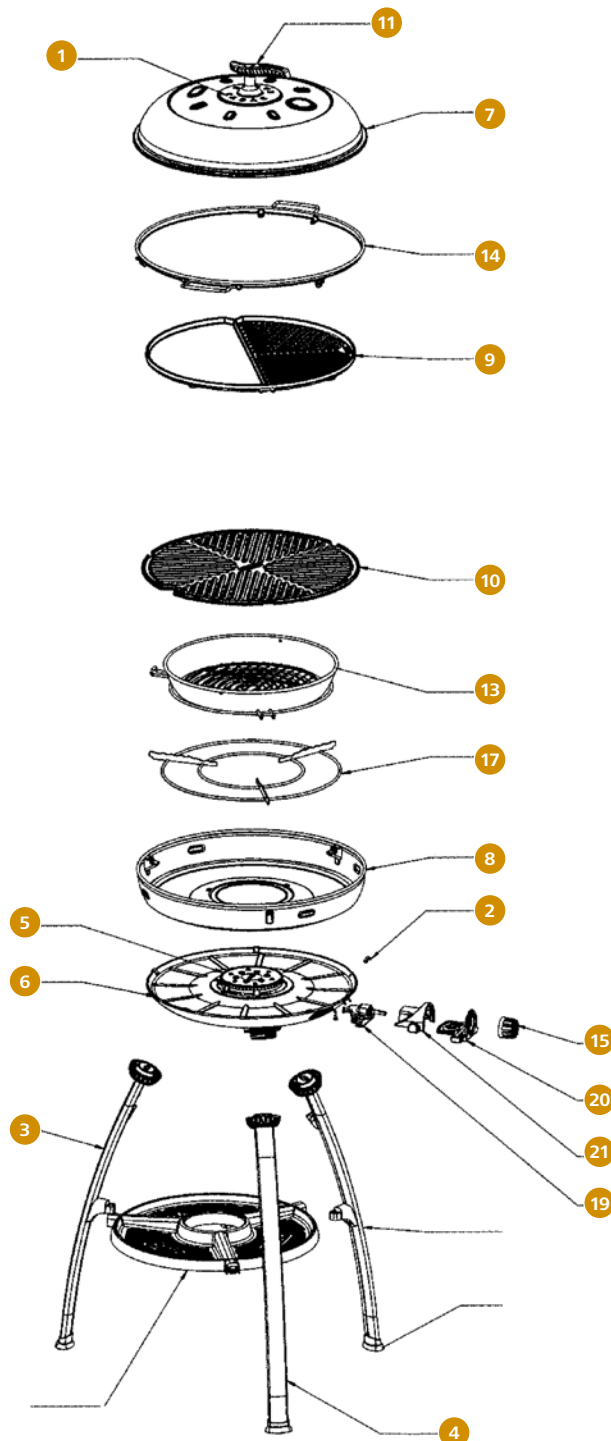


### Ersatzteile für Citi Chef 40

	Art-Nr.
1 Basis für Reglerknopf	350/608-10
2 Basis komplett	350/608-9
3 Brenner	350/608-5
4 Deckel	350/608-2
5 Fettpfanne	350/608-4
6 Fuß für Topfständer	350/608-3
7 Griff	350/608-1
8 Grillo Chef BBQ/Plancha	350/611
9 Grillrost BBQ Grid	350/279
10 Injektordüse 30 mbar	350/608-13
11 Injektordüse 50 mbar	350/608-14
12 Kunststoffoberteil inkl. Positionspads	350/608-8
13 Pfanne Chef Pan	350/613
14 Pizzastein	350/413
15 Positionspads	350/608-7
16 Reglerknopf	350/608-11
17 Topfständer	350/900-3
18 Wendegrillplatte	350/275

	Art-Nr.
24 Topfständer	350/900-3
25 Ventil 50 mbar	350/274-8
26 Ventil 30 mbar	350/274-9
27 Wendegrillplatte	350/275



### Ersatzteile Carri Chef 50

	Art-Nr.
1 Außenplatte für Haube	350/277-2
2 Befestigungsclip	350/277-5
3 Bein links	350/277-12
4 Bein mitte/hinten	350/277-13
5 Brenner ohne Piezozündung	350/277-10
6 Brennerpfanne 50 mbar	350/277-11
7 Deckel mit Thermometer	350/411
8 Fettpfanne	350/277-4
9 Grillplatte Grill 2 Braai	350/277-3
10 Grillrost	350/410
11 Haubengriff	350/277-1
12 Injektordüse 30 mbar (2017/01 – ...)	350/277-22
Injektordüse 50 mbar (2017/01 – ...)	350/277-23
Injektordüse 30 mbar (2014/01 – 2016/12)	350/277-17
Injektordüse 50 mbar (2014/01 – 2016/12)	350/277-18
13 Röstpfanne	350/415
14 Skottel	350/409
15 Stellknopf grau	350/277-6
16 Thermometer	350/411-1
17 Topfständer	350/412
18 Tragetasche Grill	350/277-19
19 Ventil mit Piezozündung 30 mbar (2017/01 – ...)	350/277-20
Ventil mit Piezozündung 50 mbar (2017/01 – ...)	350/277-21
Ventil mit Piezozündung 50 mbar (2014/01 – 2016/12)	350/277-9
20 Ventilabdeckung vorne	350/277-7
21 Ventilabdeckung hinten	350/277-8