



Pumpen, Zubehör und Ersatzteile



Membranpumpe CLASSIC Serie Trinkwassersystem

WeißGELB®

Für eine schnelle und unkomplizierte Montage liegt eine Einbauanleitung bei.



Druckpumpe Classic-Serie

Fördermenge: 7 l/min:

Hersteller Nr.: LP204

303/111

Fördermenge: 10,6 l/min:

Hersteller Nr.: LP403

303/112

Membranpumpe SOFT Serie Trinkwassersystem

Für eine schnelle und unkomplizierte Montage liegt eine Einbauanleitung bei.



Druckpumpe Soft-Serie

Fördermenge: 8 l/min:

Hersteller Nr.: LP4121

303/182

Fördermenge: 11,3 l/min:

Hersteller Nr.: LP4142

303/187

INFO

Technische Daten und Produktbeschreibungen finden Sie im Hauptkatalog und auf www.frankanafreiko.de

Ersatzteile für CLASSIC Serie

Pumpenkopf



Pumpenkopf CLASSIC Serie WeißGELB

Pumpenkopf passend für LP204(M) und LS204(M). TW-zertifiziert.

Lieferumfang: Pumpengehäuse, Ventilsatz komplett, Membransatz komplett, Druckschalter komplett, Anschlusskabel, Befestigungsschrauben

Hersteller Nr.: 11401

303/115

Pumpenkopf CLASSIC Serie WeißGelb

Pumpenkopf passend für LP209(M), LP403(M), LP473(M), LS403(M), LS473(M). TW-zertifiziert.

Lieferumfang: Pumpengehäuse, Ventilsatz komplett, Membransatz komplett, Druckschalter komplett, Anschlusskabel, Befestigungsschrauben.

Hersteller Nr.: 11101

303/116

Ersatzteile für SOFT Serie

Pumpenkopf



Ventilsatz



Pumpenkopf 4121 SOFT Serie WeißGELB

Der Pumpenkopf besteht aus Pumpengehäuse, Ventilsatz komplett, Membransatz komplett, Druckschalter komplett, Anschlusskabel und Befestigungsschrauben. TW-Zertifiziert. Für Pumpe LS4121/LP4121.

Hersteller Nr.: 11231

300/188-5

Pumpenkopf 4142 SOFT Serie WeißGELB

Der Pumpenkopf besteht aus Pumpengehäuse, Ventilsatz komplett, Druckschalter komplett, Anschlusskabel und Befestigungsschrauben. TW-Zertifiziert. Für Pumpe LS4142/LP4142.

Hersteller Nr.: 11221

300/188-6

Ventilsatz LS SOFT Serie

Kompletter Ventilsatz für die SOFT Serie.

Für Pumpen LS4121, LS4142, LS4242, LS4144.

Hersteller Nr.: 11204

300/188-2

TIPP



Lieferung ohne Pumpe



Montageset Leise Sohle

Für alle LILIE, LILIE by SHURflo-Pumpen (außer SMART Serie). Mindert die Schallübertragung von der Pumpe auf das Fahrzeug durch vollständige Lagerung auf Gummi. Die Pumpe wird einfach aufgesteckt. Sicherung erfolgt durch selbstsichernde Muttern. Am Fahrzeug wird die Pumpe mit Einschlagmuttern befestigt. Set enthält Montageanleitung und je 4 Stück Schwingungsdämpfer, Muttern, Einschlagmuttern und Schallpuffer.

Hersteller Nr.: 23020

300/178



5-Kammer-Sensormembranpumpe SMARTSerie Trinkwassersystem

Für eine schnelle und unkomplizierte Montage liegt eine Einbauanleitung bei.



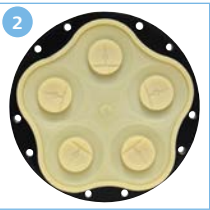
Druckpumpe Smart-Serie

Fördermenge: 14 l/min.
Hersteller Nr.: LP1001 **300/117**



1 Motor SMARTSerie

Ersatzmotor für SMARTSerie LP1001, LP1009.
Hersteller Nr.: 11342 **300/115-2**



2 Membransatz SMARTSerie

Membransatz komplett mit Pumpengehäuseunterteil und Motoraufnahme.
Hersteller Nr.: 11305 **300/115-3**



3 Ventilsatz SMARTSerie

Ventilsatz passend für alle Modelle der SMARTSerie.
Hersteller Nr.: 11304 **300/115-4**



4 Gehäuse SMARTSerie

Gehäuse inklusive Sensor für SMARTSerie LP1001, LP1002.
Hersteller Nr.: 11359 **300/115-1**



5 Filter 1/2" gewinkelt SMARTSerie

Filter passend für alle Pumpen der Lilie SMARTSerie, gewinkelt mit 1/2"-Schraubgewinde. Quickfitting direkt in SMARTSerie-Pumpen einsteckbar. Die Filtertasse ist abschraubbar.
Hersteller Nr.: LP200171 **300/115-8**



6 Filter 1/2" gerade SMARTSerie

Filter passend für alle Pumpen der Lilie SMARTSerie, mit geradem Anschluss für Quick-Adapter. Quickfitting direkt in SMARTSerie-Pumpen einsteckbar. Die Filtertasse ist abziehbar.
Hersteller Nr.: LP200172 **300/115-9**



7 Quick Adapter SMARTSerie

Quick Adapter gerade zum Einstecken in alle SMARTSerie-Pumpen.

Anschluss	Hersteller Nr	Art-Nr.
ø 10 mm	200183	300/115-5
ø 12 mm	200185	300/115-6
1/2"	200181	300/115-7

Allgemeines Pumpenzubehör | Ersatzteile



1 Druckminderer Messing

Ausgangsdruck stufenlos einstellbar von 1 bis 4 bar über Kunststoffschraube unter Abdeckkappe. Druckfest bis 15 bar, schützt alle empfindlichen Geräte.
Hersteller Nr.: 25012 **300/140**



4 Rückschlagventil

Anschlussstutzen: ø 10 mm. Vermeidet Rücklauf der Wassersäule.
Hersteller Nr.: 12510 **300/570**



2 Wasser-Feinfilter

Mit Sichtglas für die Ansaugleitung bei Druckwasserpumpen. Das leicht zu reinigende Sieb ist abschraubbar und gewährleistet durch 0,1 mm feine Maschen eine störungsfreie Funktion der Wasserversorgung. Für Schlauch mit 10 oder 12 mm Innendurchmesser.
Hersteller Nr.: 20019 **300/125**



5 Shurflo Filter schraubbar 1/2" AG x 1/2" IG

Zum direkten Aufschrauben auf Lilie by Shurflo Pumpen. Feinmaschiges, rostfreies Metallsieb stoppt Teile, die sonst Pumpe und Wasseranlage schädigen könnten. Die aufgeschraubte transparente Filtertasse ermöglicht eine einfache Reinigung, trinkwasserecht. Filter 1/2" AG x 1/2" IG.
Hersteller Nr.: LS200162 **300/126**



3 Reihenfilter 12 mm 1/2"

Zum Einbau in die Ansaugleitung zwischen Wassertank und Pumpe. Feinmaschiges, rostfreies Metallsieb hält Partikel und Teile zurück.
Technische Daten: Sieb: Metall; Maschenweite: 0,3 mm, 1/2" A/12 mm.
Hersteller Nr.: 20015 **300/179**



6 Shurflo Filter steckbar 1/2" IG x 12 mm

Zum direkten Aufschrauben auf Lilie by Shurflo Pumpen. Feinmaschiges, rostfreies Metallsieb stoppt Teile, die sonst Pumpe und Wasseranlage schädigen könnten. Die aufgeschraubte transparente Filtertasse ermöglicht eine einfache Reinigung, trinkwasserecht. Filter 1/2" IG x 12 mm.
Hersteller Nr.: LS200161 **300/127**



Ersatzteile für Pumpe Aqua 8 (300/114)

	Hersteller-Nr.	Art-Nr.
1	98657-001	300/114-4
2	98657-004	300/114-5
3	01203C01-	300/114-2
4	02188-01-	300/114-1
5	01203A01-	300/114-7
6	01203B02-	300/114-6
7	01200-02-	300/114-3



Ersatzteile COMET



Faserfeinfilter Bi-COMET

Der Filter verhindert das Eindringen von Schmutz in das Wassersystem, Anschluss 3/8" am Pumpeneingang. Anschluss an der Saugseite: 3/8", Schlauch Innen-ø 10 mm.



Hersteller Nr.: 3005.05.00

300/116-3

Membranschalter 1,4 bar

Membranschalter für GEO-DUPLO-PLUS. Druckgesteuerter Schalter für Druckwassersysteme. Montage im Druckschlauch nach der Pumpe. Anschluss: Schlauch Innen-ø 10 mm. Abschalt- druck: 1,4 bar.



Hersteller Nr.: 3002.13.04

300/116-1

Membranschalter 0,8 bar

Druckgesteuerter Schalter für Druckwassersysteme. Installation im Schlauchsystem für Tauchpumpen VIP-PLUS, LUX-PLUS, ECO-PLUS und GEO-PLUS. Montage im Druckschlauch nach der Pumpe. Anschluss: Schlauch Innen-ø 10 mm. Abschalt- druck: 0,8 bar.



Hersteller Nr.: 3002.02.02

300/116-2

Auslauf Standard Roma
Auslauf Standard für Roma Wasserarmatur.
Hersteller Nr.: 9242.20.00 **300/240-2**

Auslauf Roma
Auslauf mit Strahl- regler für Roma Was- serarmatur.
Hersteller Nr.: 9240.20.00 **300/240-3**

Keramikkartusche
Keramikkartusche für ROMA, PARMA, SI- ENNA, CAPRI KOM- PAKT, DUCALE, DAU- PHIN. ø 35 mm.
Hersteller Nr.: 9207.01.00 **300/143**

braun
smoky
dunkelgrau

Drehknopf für Novo Super

Farbe	Art-Nr.
braun	300/164
dunkelgrau	300/164-1
smoky	300/164-2

Schalter
Der Schalter ist passend für alle Roma Ein- behelmischer.
Hersteller Nr.: 9210.05.00 **300/240-4**




Tülle Anschluss A
Anschluss A: Tüllen für 10 – 12 mm Schläuche; mit O-Ring 6 x 2 für Armaturen

rot **300/191-1**
blau **300/191-2**



Drehknopf Carlettamat
Drehknopf für Reich Carletta Handduschen, Carlettamat und Duschomat.

weiß **300/647**



Drehknopf Carletta
Drehknopf für Reich Carletta Untertisch Hahn.

weiß **300/647-1**



Tülle Anschluss F
Anschluss F: flexibel für 10 – 12 mm Schläuche. Länge: 250 mm für Armaturen.

rot **300/191-4**
blau **300/191-3**



Drehknopf Reich De Luxe

rot **300/177**
blau **300/177-1**



Schloss Versorgungsklappe
Schloss mit 2 Schlüsseln für Deckel Versorgungsklappe

300/685-4




Tülle Anschluss UniQuick
Anschluss für UniQuick Trinkwassersystem 250 mm.

rot **300/191-6**
blau **300/191-5**



Keramik-Ersatzkartusche 35
Ersatzkartusche ø 35 mm für Reich Keramik Armaturen.

300/648



Gehäuse für Versorgungsklappe ohne Schloss

weiß **300/684**
cremeweiß **300/684-1**



Ersatzteile Reich Siphon

	Art-Nr.
1 Siphon ø 33 mm Wasserablauf mit einseitigem Zulauf.	300/237-5
2 Verschlussstopfen für Siphon mit Anschluss ø 39 mm	300/237-6
3 Restesieb POM mit O-Ring für Siphon mit einem oder zwei Ausgängen.	300/237-7



Keramik Ersatzkartusche 25
Ersatzkartusche ø 25 mm für Reich Keramik Armaturen.

300/648-1



Auslaufrohr gebogen
Auslaufrohr gebogen komplett mit Perlator. Für Einhebelmischer Kama, Trend A/B, Keramik Style. Material: hochglanz chrom.

300/225-1



Gehäuse für Versorgungsklappe mit Schloss

weiß **300/685**
cremeweiß **300/685-1**
schwarz **300/685-3**



Ersatzdeckel für Versorgungsklappen und Einspeisungsdozen

MENNEKES
MY POWER CONNECTION



Ersatzdeckel Mennekes
Standard
12 x 0,5 x 10 cm

weiß



321/020-1

HABA
happy campers



Ersatzdeckel H.A.B.A
Standard
10,8 x 1 x 11,2 cm

cremeweiß



320/974-3

schwarz



320/974-2

silber



320/974-1

weiß



320/974

FAWO



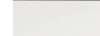
Ersatzdeckel Fawo
mit Magnetverschluss
14,5 x 1,6 x 13 cm

anthrazit



300/706

reinweiß

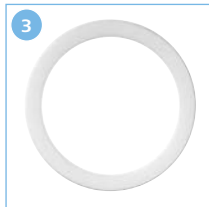


300/705

schwarz



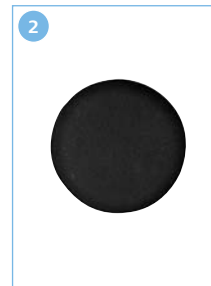
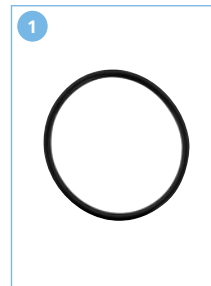
300/704



Kanisterzubehör

COMET
SMART - EQUIPMENT - SOLUTIONS

	Größe	Art-Nr.
1 Absperrhahn mit Dichtung	3/4"	300/010-5
2 Ersatzstopfen mit Dichtung	3/4"	300/010-3
3 PE-Dichtung	3/4"	300/026
4 Schlüssel für Kanisterverschluss DIN 96	DIN 96	300/094-1
5 Ausgießtülle für Kombikanister	3/4"	300/066
6 Verschluss	3/4"	300/010-4
7 Verschluss	DIN 51	300/006-1
8 Verschluss	DIN 61	300/008-1
9 Verschluss	DIN 96	300/085-1



Ersatzteile für Aquamobil

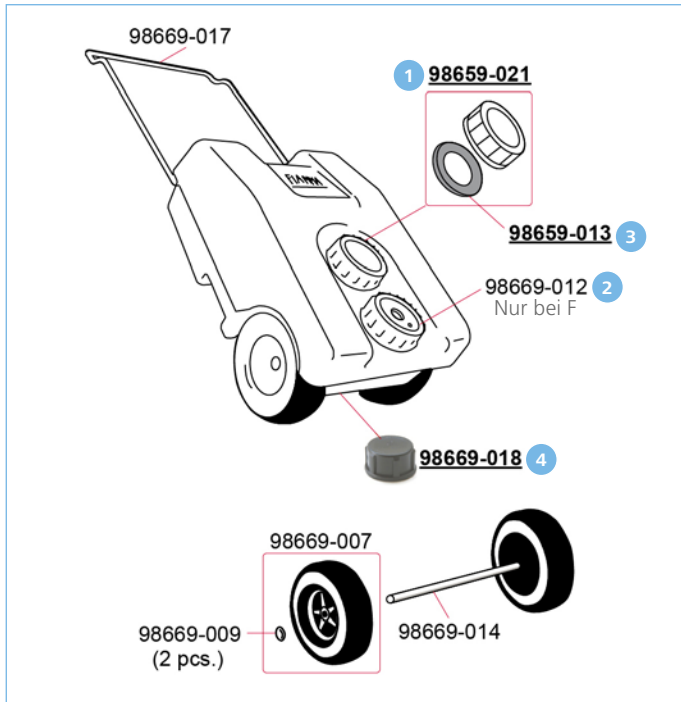
CARYSAN®

Wassertankzubehör

FUSION

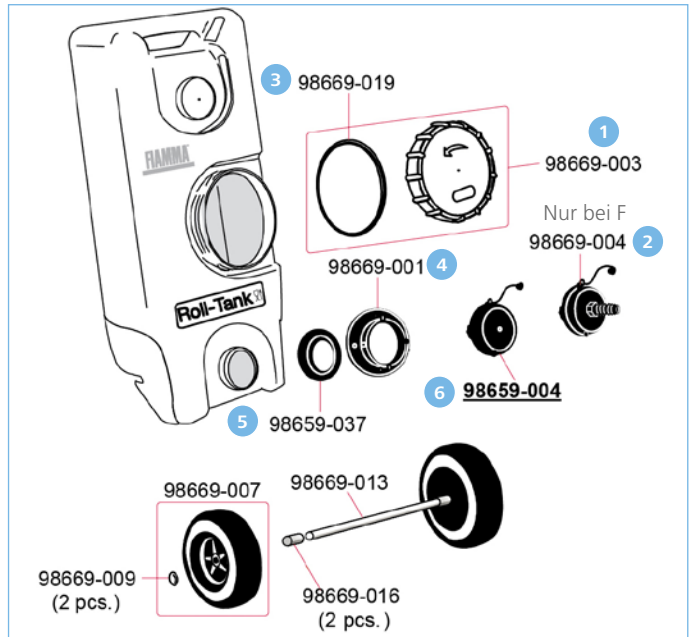
	Art-Nr.
1 Deckel groß ø 179 x 33 mm	300/030-2
2 Deckel klein ø 74 x 25 mm	300/030-1
3 Stopfen und Mutter 3/4"	300/030-3

	Art-Nr.
1 Dichtung für Schraubstopfen S 12-04 ab 09/1996	300/074
2 Dichtung für Schraubdeckel S 15-02 bis 08/1996	300/073
3 Schraubstopfen S 12-04 ø 120 mm ab 09/1996	300/071



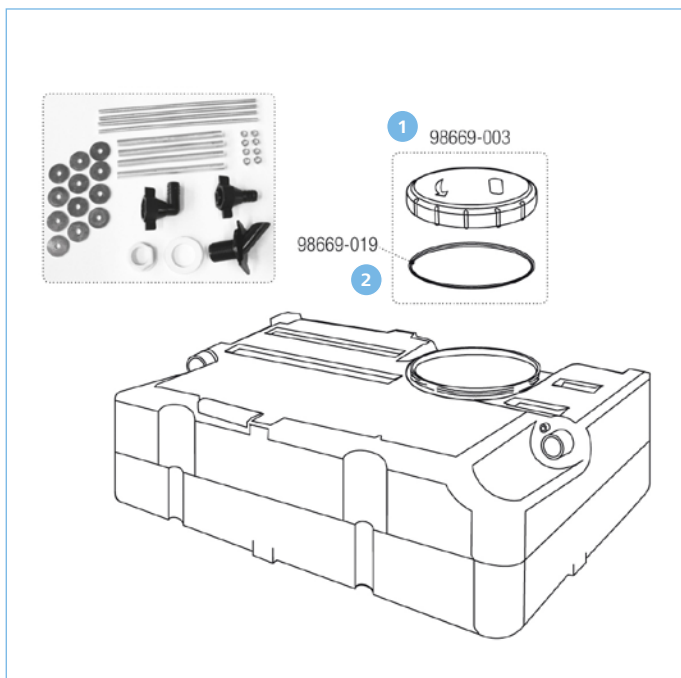
Roll-Tank 23F

	Hersteller-Nr.	Art-Nr.
1 Schraubverschluss und Dichtung	98659-021	301/107
2 Schraubverschluss und Unterteil	98669-012	301/055
3 Schraubverschluss-Dichtung	98659-013	301/053
4 Tankverschlussdeckel	98669-018	301/062



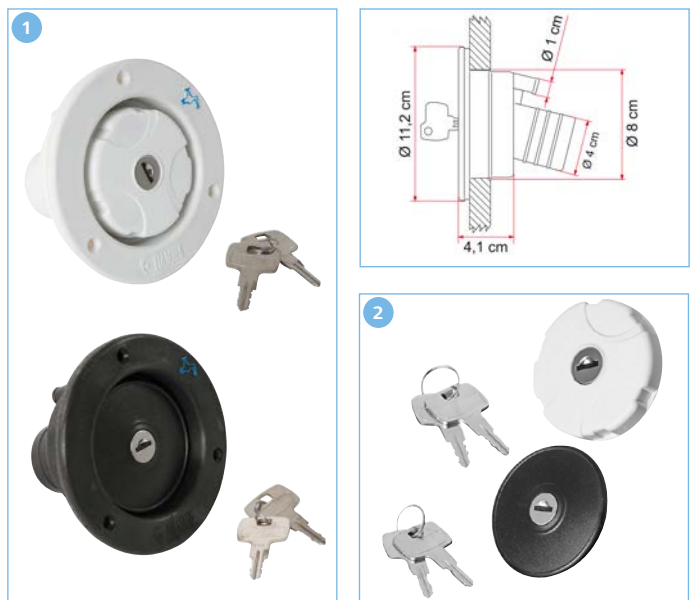
Roll-Tank 40F

	Hersteller-Nr.	Art-Nr.
1 Deckel	98669-003	300/037-2
2 Deckel und Anschlussstutzen	98669-004	301/064
3 Dichtung für Deckel	98669-019	300/037-1
4 Tankverbindung mit Innengewinde	98669-001	301/063
5 Untere Dichtung	98659-037	301/100
6 Verschlussdeckel außen	98659-004	301/130



Tank 70 L

	Hersteller-Nr.	Art-Nr.
1 Deckel	98669-003	300/037-2
2 Dichtung für Deckel	98669-019	300/037-1



Wassereinfüllstutzen

	Hersteller-Nr.	Art-Nr.
1 Wassereinfüllstutzen, weiß	94715-010	300/466
Wassereinfüllstutzen, schwarz	94715-005	300/467
2 Ersatzdeckel mit Schloss, weiß	98658-002	300/470
Ersatzdeckel mit Schloss, schwarz	98658-001	300/469