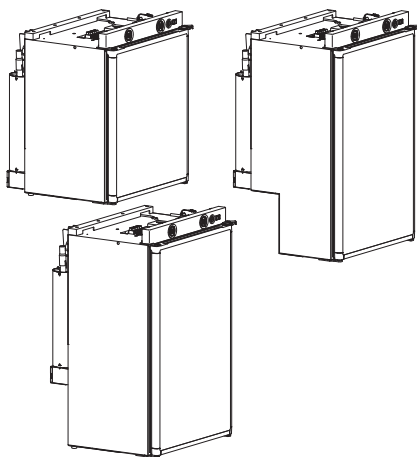


↗ DOMETIC REFRIGERATION 5 SERIES

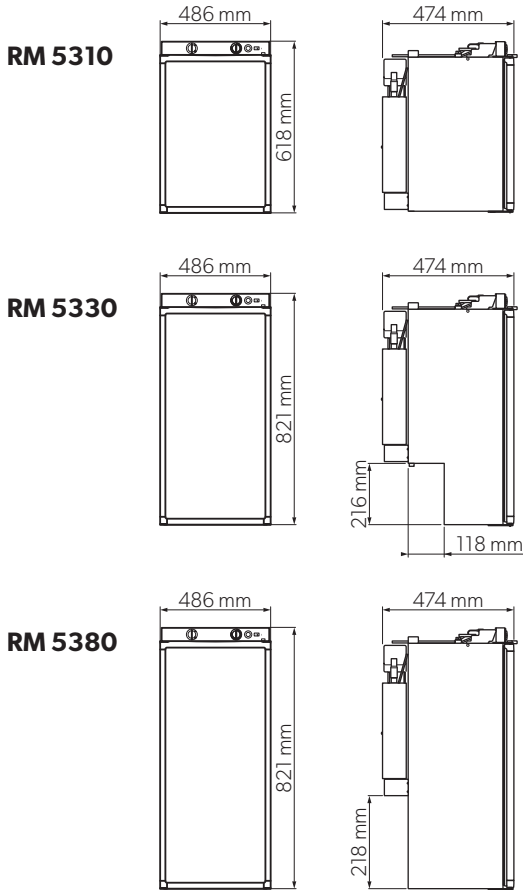


RM5310, RM5330, RM5380

RU	Абсорбционный холодильник Инструкция по монтажу	15
PL	Lodówka absorpcyjna Instrukcja montażu	31
SK	Absorpčná chladnička Návod na montáž	46
CS	Absorpční lednička Návod k montáži	60
SL	Absorpcijski hladilnik Navodilo za montažo	74

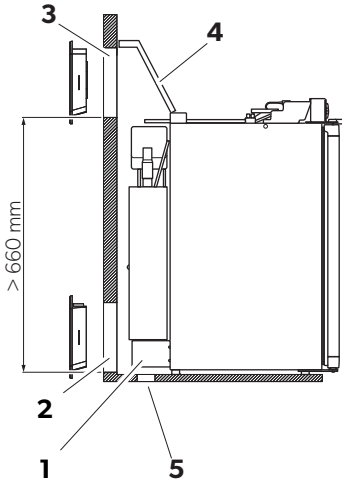
© 2021 Dometic Group. The visual appearance of the contents of this manual is protected by copyright and design law. The underlying technical design and the products contained herein may be protected by design, patent or be patent pending. The trademarks mentioned in this manual belong to Dometic Sweden AB. All rights are reserved.

1

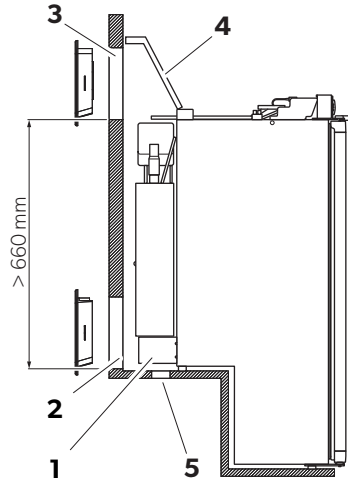


2

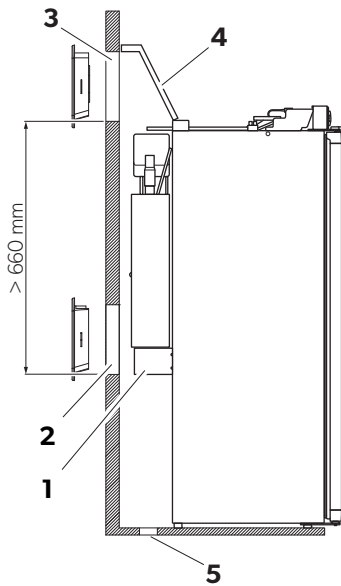
RM 5310



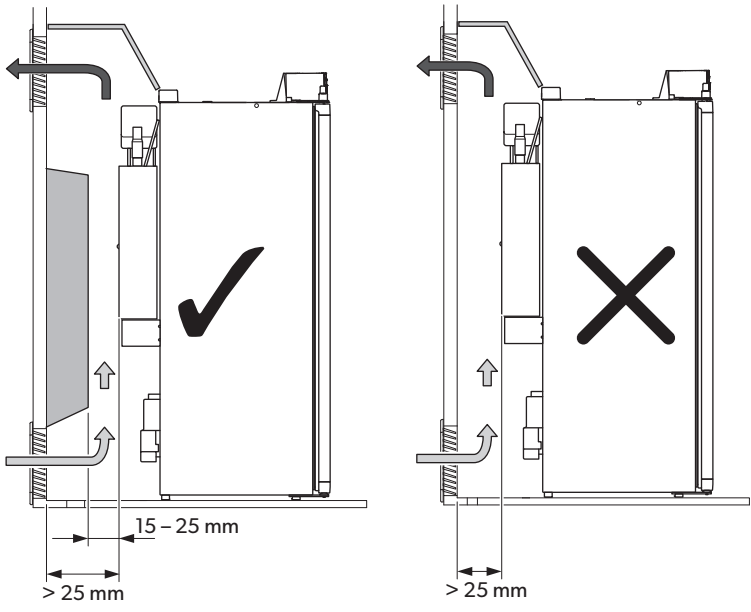
RM 5330



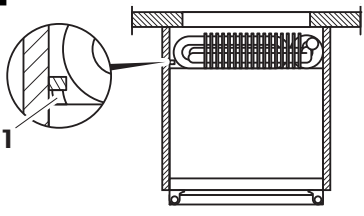
RM 5380



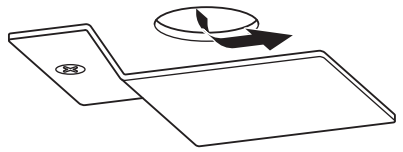
3

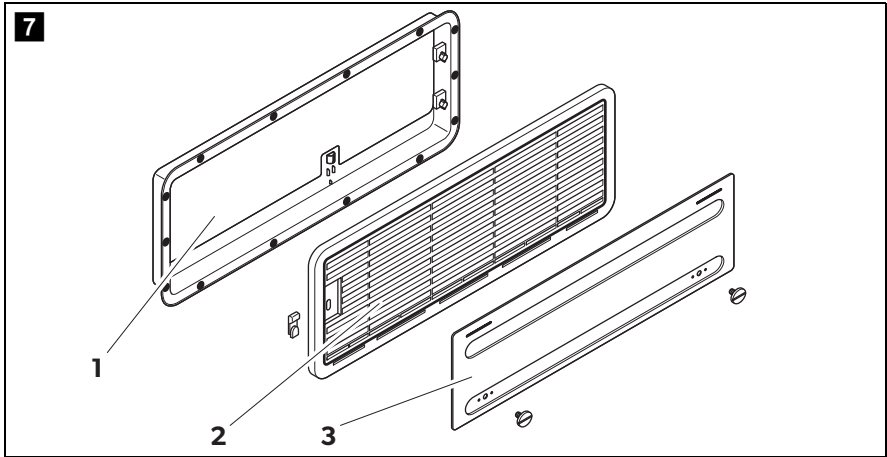
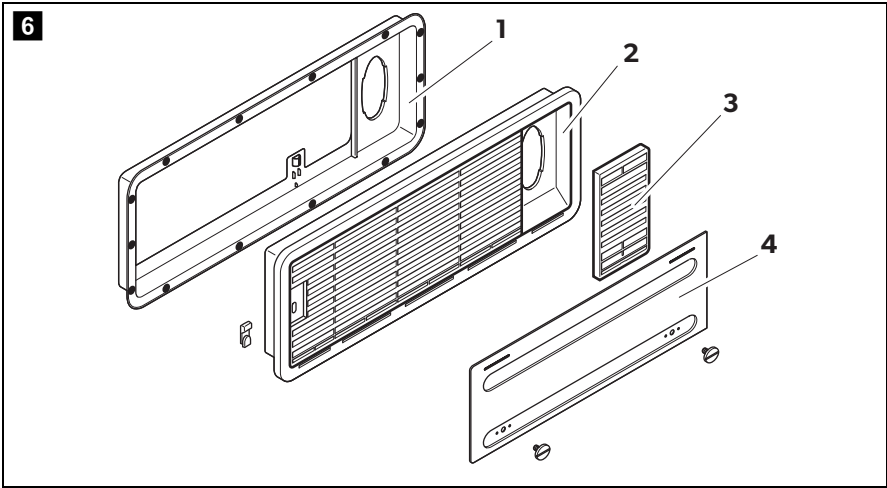


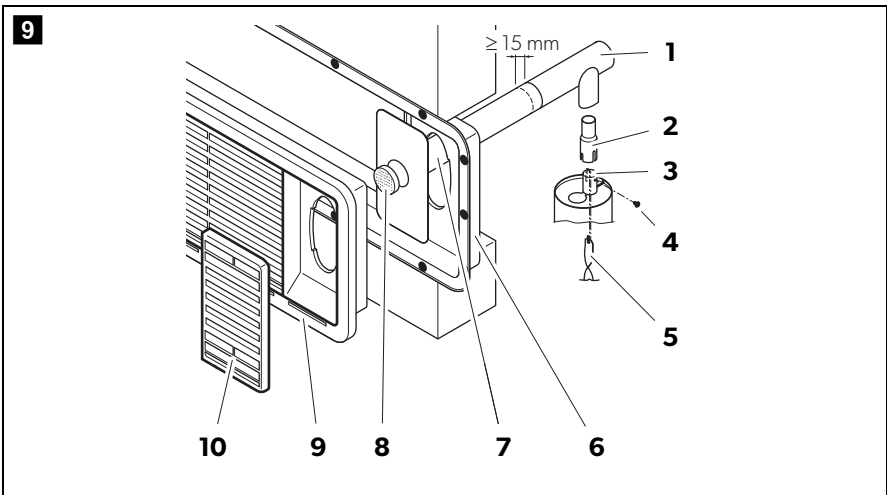
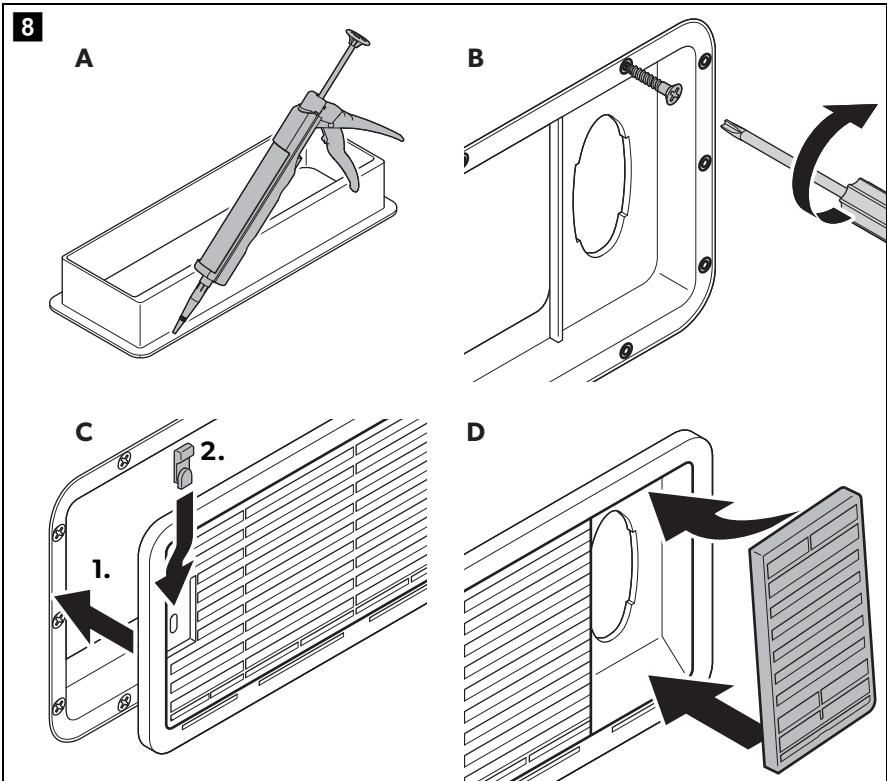
4



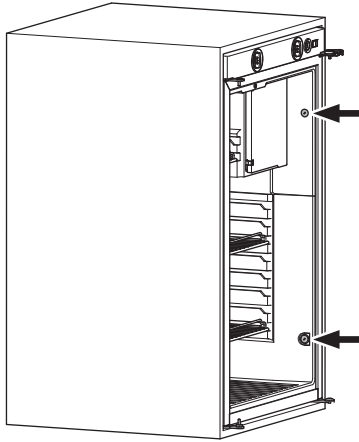
5

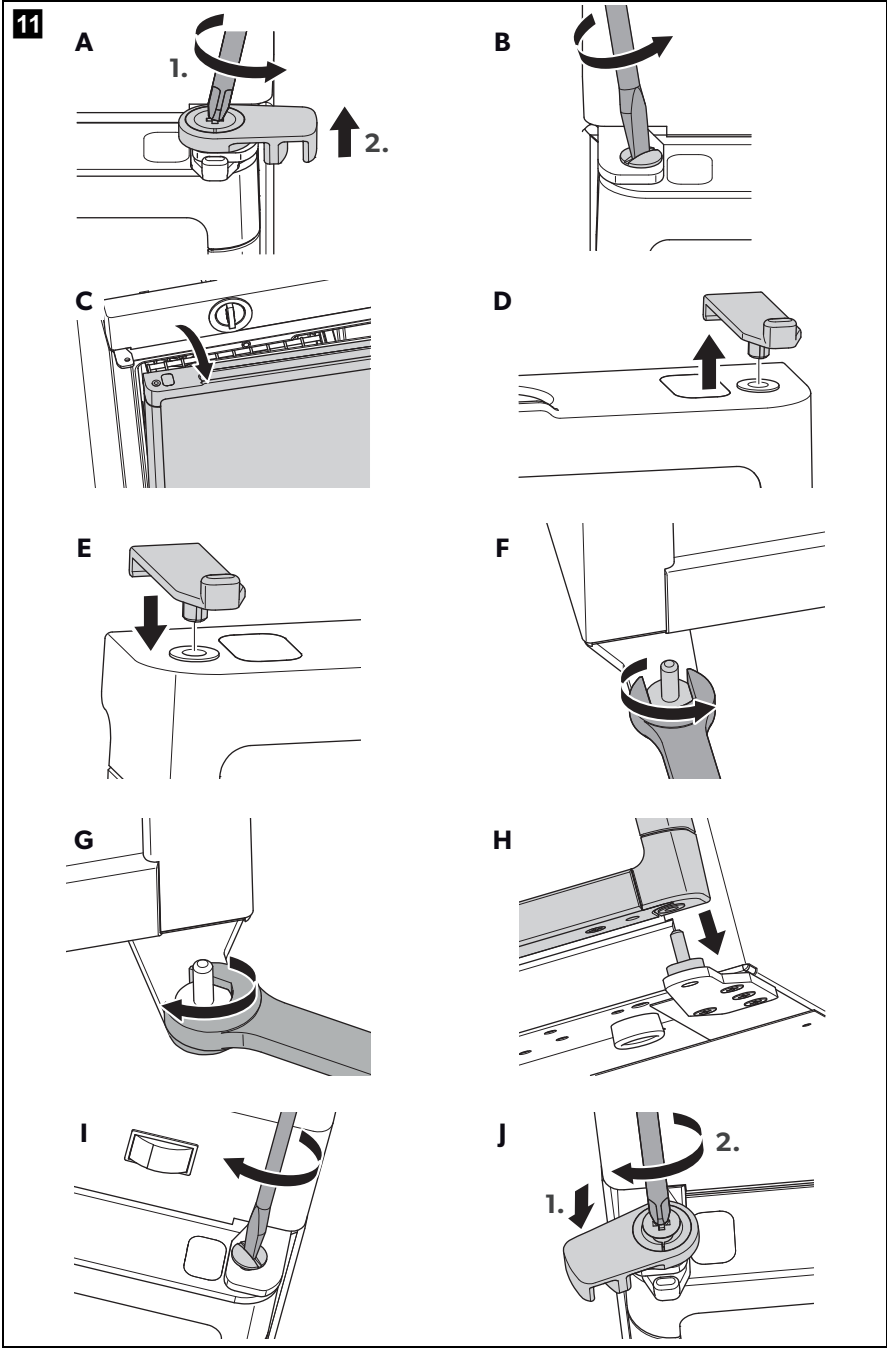


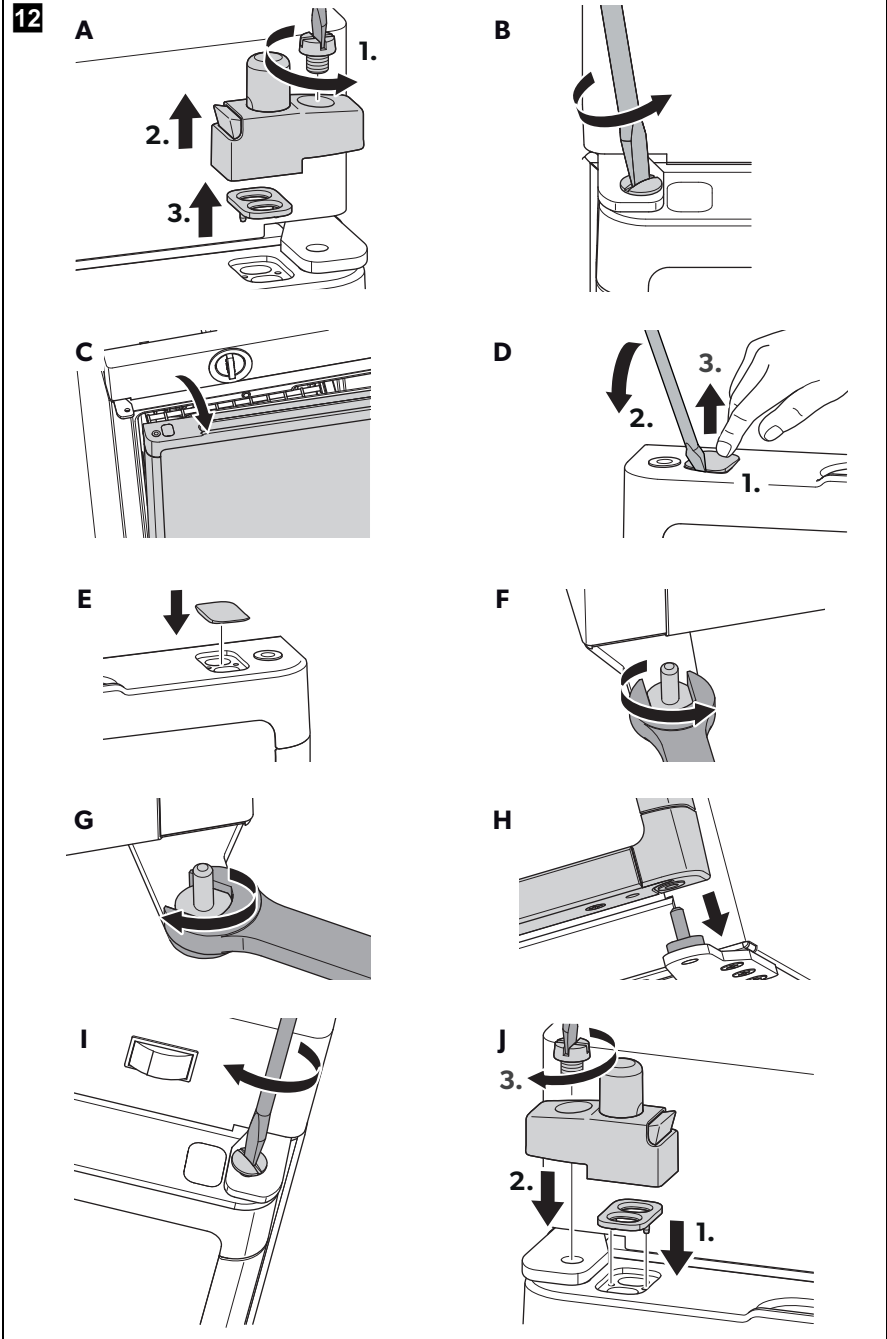


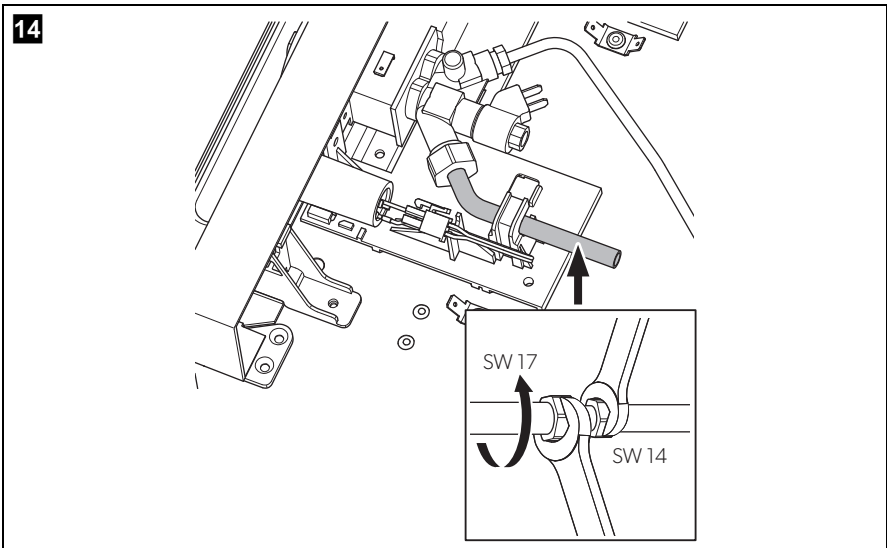
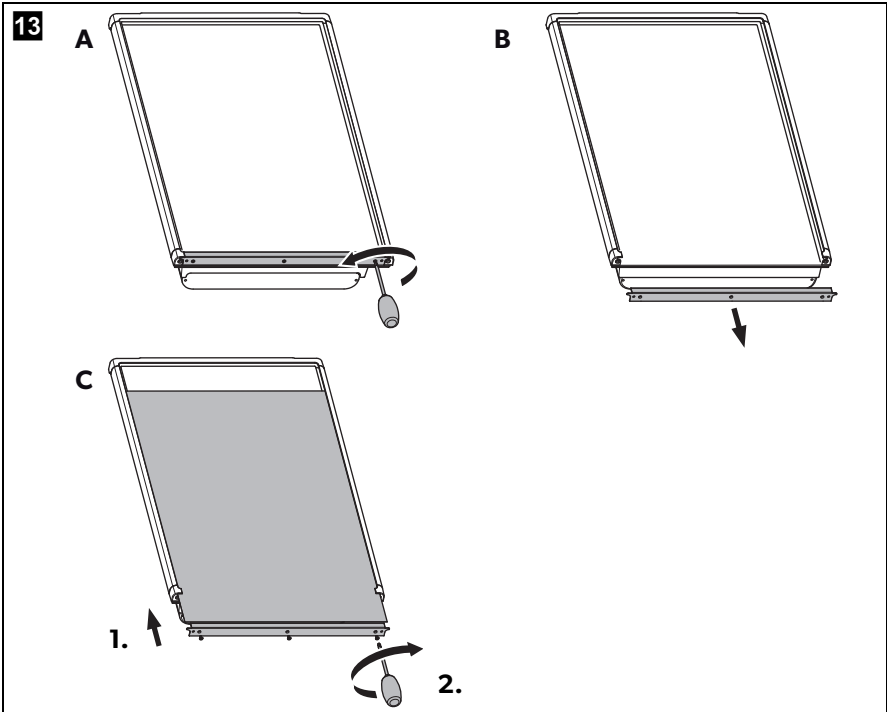


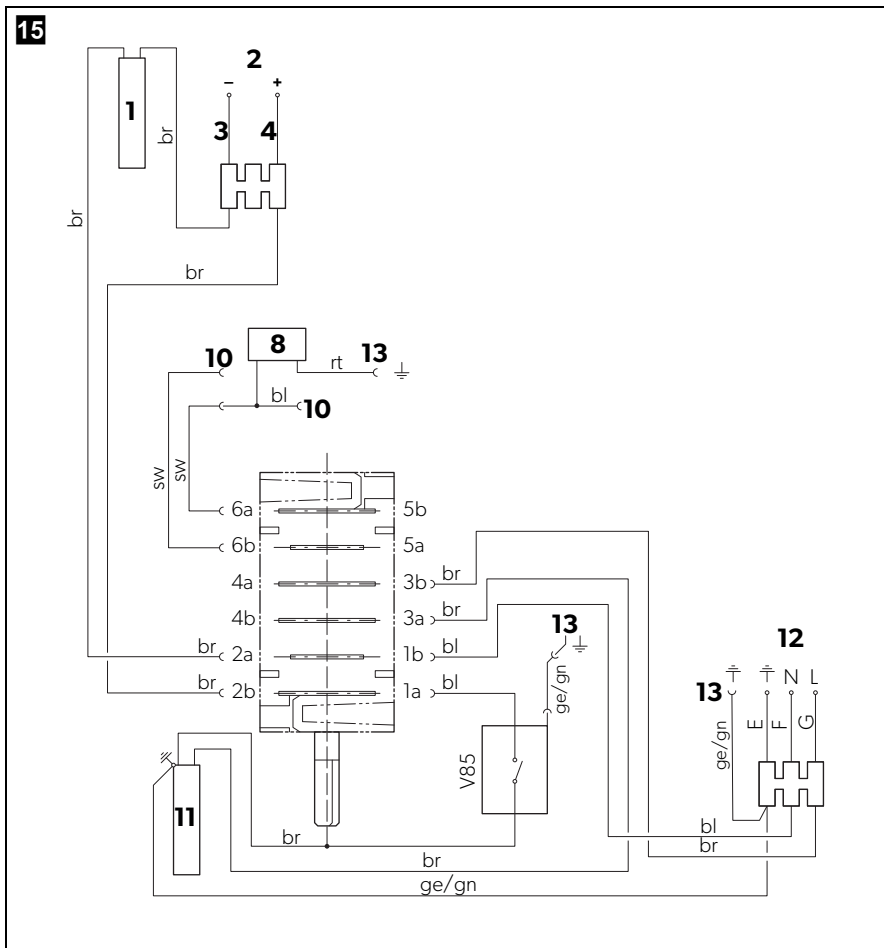
10



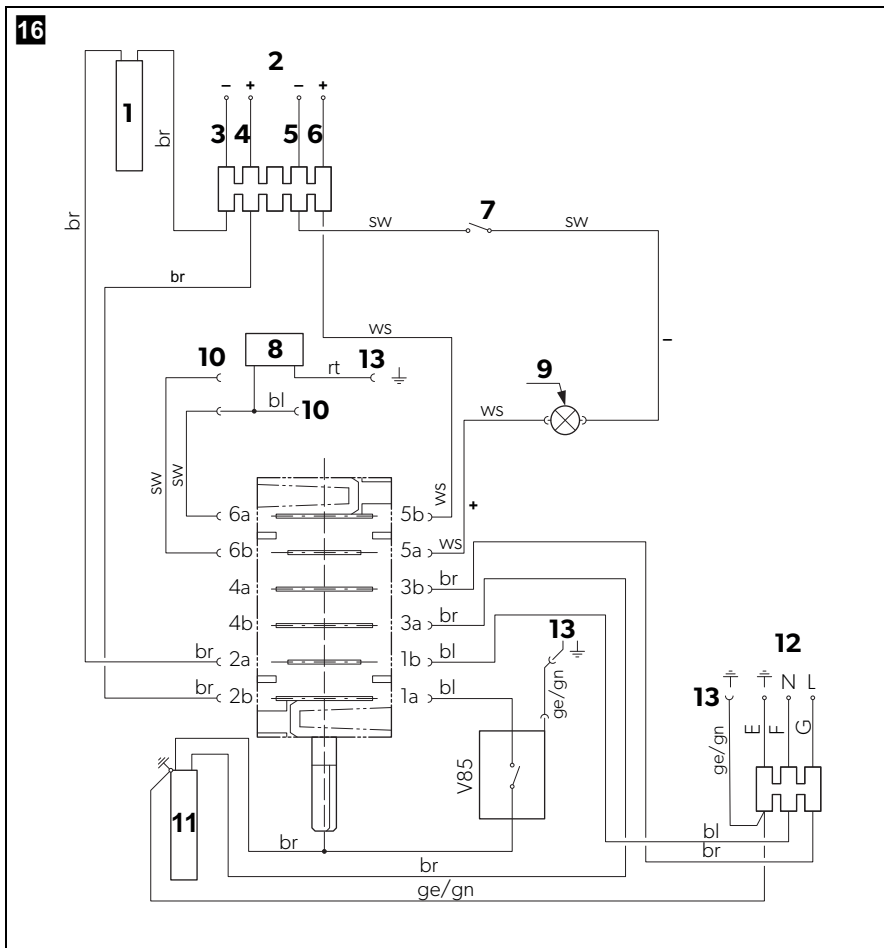






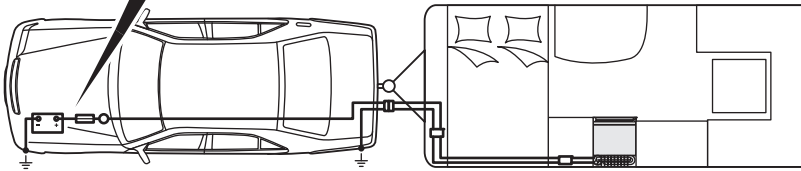
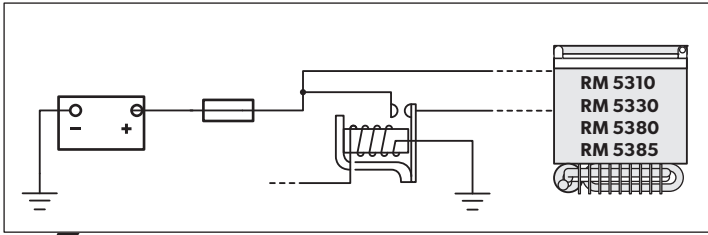


	bl	br	ge	gn	rt	sw
RU	Синий	Коричневый	Желтый	Зеленый	Красный	Черный
PL	Niebieski	Brązowy	Żółty	Zielony	Czerwony	Czarny
SK	Modrá	Hnedá	Žltá	Zelená	Červená	Čierna
CS	Modrá	Hnědá	Žlutá	Zelená	Červená	Černá
SL	Moder	Rjav	Rumen	Zelen	Rdeč	Črna



	bl	br	ge	gn	rt	sw	ws
RU	Синий	Коричневый	Желтый	Зеленый	Красный	Черный	Белый
PL	Niebieski	Brązowy	Żółty	Zielony	Czerwony	Czarny	Biały
SK	Modrá	Hnedá	Žltá	Zelená	Červená	Čierna	Bielá
CS	Modrá	Hnědá	Žlutá	Zelená	Červená	Černá	Bílá
SL	Moder	Rjav	Rumen	Zelen	Rdeč	Črna	Bel

17



Пожалуйста, внимательно прочтите и соблюдайте все указания, рекомендации и предупреждения, содержащиеся в этом руководстве по использованию изделия, чтобы гарантировать правильную установку, использование и обслуживание изделия. Эта инструкция ДОЛЖНА оставаться вместе с этим изделием.

Используя изделие, вы тем самым подтверждаете, что внимательно прочитали все указания, рекомендации и предупреждения, а также, что вы понимаете и соглашаетесь соблюдать положения и условия, изложенные в настоящем документе. Вы соглашаетесь использовать это изделие только по прямому назначению и в соответствии с указаниями, рекомендациями и предупреждениями, изложенными в данном руководстве по использованию изделия, а также в соответствии со всеми применимыми законами и правилами. Несоблюдение указаний и предупреждений, изложенных в данном документе может привести к травмам вас и других лиц, повреждению вашего изделия или повреждению другого имущества, находящегося поблизости. Данное руководство по использованию изделия, включая указания, рекомендации и предупреждения, а также сопутствующую документацию, может подвергаться изменениям и обновлениям. Актуальную информацию о продукте можно найти на сайте documents.dometic.com, dometic.com.

Оглавление

1	Пояснение к символам	15
2	Указания по технике безопасности	16
3	Комплект поставки	18
4	Аксессуары	18
5	Использование по назначению	19
6	Встраивание холодильника	19
7	Переवेशивание двери	24
8	Использование декоративных панелей	25
9	Подключение холодильника	25
10	Чистка и уход	28
11	Гарантия	28
12	Утилизация	29
13	Технические характеристики	30

1 Пояснение к символам



ПРЕДУПРЕЖДЕНИЕ!

Указание по технике безопасности, указывающее на опасную ситуацию, которая может привести к смерти или серьезной травме, если ее не предотвратить.

**ОСТОРОЖНО!**

Указание по технике безопасности, указывающее на опасную ситуацию, которая может привести к травмам легкой или средней тяжести, если ее не предотвратить.

**ВНИМАНИЕ!**

Указание на ситуацию, которая может привести к материальному ущербу, если ее не предотвратить.

**УКАЗАНИЕ**

Дополнительная информация по управлению продуктом.

2 Указания по технике безопасности



ПРЕДУПРЕЖДЕНИЕ! Несоблюдение этих предупреждений может привести к смерти или серьезной травме.

Опасность взрыва

- Запрещается открывать холодильный агрегат. При открывании имеется опасность получения травм из-за высокого давления внутри холодильного агрегата.
- Разрешается эксплуатировать холодильник **только** с давлением, указанным на заводской табличке. Разрешается использовать стационарный регулятор давления, отвечающий требованиям национальных регламентов (в – EN 12864).

Опасность пожара

- После нанесения силиконового герметика очистите место нанесения и удалите остатки герметика. Возможно воспламенение силиконовых волокон при контакте с горячими частями и открытым пламенем.
- Запрещается проверять наличие протечек на холодильнике с помощью открытых источников пламени.
- Используйте только пропан или бутан (**не** природный газ).

Опасность для здоровья

- Запрещается использовать холодильник, если он имеет видимые повреждения.

- Чтобы не допустить возникновения опасных ситуаций, заменить поврежденный кабель переменного тока у изготовителя, в отделе обслуживания клиентов или у специалиста с аналогичной квалификацией.
- Ремонт холодильника разрешается выполнять только специалистам. Если ремонт выполнен неправильно, эксплуатация холодильника может представлять опасность.

Опасность удушья

- Перед утилизацией снимите все двери и оставьте полки в холодильнике, чтобы не допустить закрывания холодильника и удушья.



ОСТОРОЖНО! Несоблюдение этих предостережений может привести к травме легкой или средней степени тяжести.

Поражение электрическим током

- Перед вводом в эксплуатацию убедитесь в том, что питающий кабель и вилка сухие.

Опасность заземления

- Не беритесь за петлю.



ВНИМАНИЕ! Опасность повреждения

- При транспортировке удерживать холодильник только за корпус. Ни в коем случае не держаться за абсорбирующий агрегат, охлаждающие ребра, газовые трубы, двери или панель управления.
- При транспортировке следите за тем, чтобы не повредить холодильный контур. Хладагент в холодильном контуре легко воспламеняется.

В случае повреждения холодильного контура (запах аммиака):

- При необходимости, отключите холодильник.
- Избегайте открытого огня и искр.
- Хорошо проветрите помещение.
- Не устанавливайте холодильник вблизи открытого огня или других источников тепла (радиаторов отопления, газовых печей и т. п.).
- **Опасность перегрева!**
Следите за тем, чтобы ничто не препятствовало отводу тепловой энергии, образующейся во время работы холодильника. Следите за тем, чтобы холодильник располагался на достаточном расстоянии от стен или других предметов и ничто не препятствовало циркуляции воздуха.

- Сравните значения напряжения, указанные на заводской табличке, с характеристиками имеющегося источника питания.
- Категорически запрещается вскрывать холодильный контур.
- Для подключения прибора к сети переменного тока используйте только прилагаемый кабель питания.
- Используйте только кабель подходящего сечения.
- Не вытаскивайте штекер из розетки за питающий кабель.
- Не допускайте попадания дождя на холодильник.

3 Комплект поставки

- Холодильник
- Крышки
- Форма для кубиков льда
- Инструкция по эксплуатации
- Инструкция по монтажу

4 Аксессуары

Дополнительное оснащение, которое приобретается отдельно (не входит в комплект поставки):

Наименование	Арт. №
Охлаждающий комплект	9105900007
Вентиляционная решетка LS100, с каналом отработанных газов и зимней крышкой	
белая	9105900012
бежевая	9105900011
Вентиляционная решетка LS200, без канала отработанных газов, с зимней крышкой	
белая	9105900014
бежевая	9105900013

По вопросам, касающимся дополнительного оснащения, обращайтесь в сервисную организацию.

5 Использование по назначению

Холодильник рассчитан для монтажа в жилом фургоне или кемпере. Он, предназначен исключительно для охлаждения, заморозки и хранения продуктов питания. Холодильник не подходит для хранения медицинских препаратов.

Холодильник может работать от сети постоянного или переменного тока, а также от сжиженного газа (пропан или бутан). **Запрещается** использовать в качестве источника питания природный или бытовой газ. Для холодильника RM5385 дополнительно требуется независимый источник постоянного тока.

Это изделие подходит только для использования по назначению и применения в соответствии с данной инструкцией.

В данной инструкции содержится информация, необходимая для правильного монтажа и/или эксплуатации изделия. Неправильный монтаж и/или ненадлежащая эксплуатация или техническое обслуживание приводят к неудовлетворительной работе и возможному отказу.

Изготовитель не несет ответственности за какие-либо травмы или повреждение продукта в результате следующих причин:

- Неправильная сборка или подключение, включая повышенное напряжение
- Неправильное техническое обслуживание или использование запасных частей, отличных от оригинальных запасных частей, предоставленных изготовителем
- Изменения в продукте, выполненные без однозначного разрешения изготовителя
- Использование в целях, отличных от указанных в данной инструкции

Компания Dometic оставляет за собой право изменять внешний вид и технические характеристики продукта.

6 Встраивание холодильника

6.1 Подготовка к монтажу

При монтаже холодильника соблюдайте следующие указания:

- Чтобы хладагент мог надлежащим образом циркулировать, холодильник должен иметь наклон не более 3°. Поэтому рекомендуется выровнять транспортное средство с помощью водяного уровня.

- Холодильник необходимо установить так, чтобы обеспечить доступ для проведения сервисных работ. Выберите место, в котором будет удобно снимать и устанавливать холодильник на случай, если нужно будет вынести холодильник из автомобиля.
- Расстояние между холодильником и стенкой должно быть не мин 15 мм – макс. 25 мм (рис. **3**, стр. 5).
- Холодильник следует установить в нише, чтобы при движении автомобиля он стоял неподвижно. Учитывайте размеры холодильника (В x Ш x Г в мм, рис. **1**, стр. 3):
 - **RM 5310**: 618 x 486 x 474
 - **RM 5330**: 821 x 486 x 474
 - **RM 5380**: 821 x 486 x 474
- Во внешней стенке должно иметься приточное вентиляционное отверстие (рис. **2** 2, стр. 4) и вытяжное вентиляционное отверстие (рис. **2** 3, стр. 4), снабженное вентиляционной решеткой, для эффективного отвода тепла наружу:
 - Приточное вентиляционное отверстие: вентиляционную решетку поперечным сечением не менее 250 см² (рис. **2** 1, стр. 4) должна быть установлена вровень с основанием крышки горелки.
 - Вытяжное вентиляционное отверстие: по возможности над устройством. Здесь можно также использовать вентиляционную решетку с отводом отработанных газов.
- Если вентиляционную решетку приточного отверстия невозможно установить вровень с основанием, то необходимо дополнительно предусмотреть в полу приточное вентиляционное отверстие (рис. **2** 5, стр. 4) для отвода выходящего газа.
- Для холодильников RM5380 нужно предусмотреть вентиляционное отверстие в полу (рис. **2** 5, стр. 4).
- Следите за тем, чтобы во время работы холодильника части машины (например, открытая дверь или дополнительное снаряжение, такое как держатель для велосипедов) не закрывали вентиляционные отверстия.
- У задней стороны холодильника должно быть достаточно места, чтобы вокруг охлаждающего элемента мог циркулировать воздух.
- Над холодильником установите теплоотводный щиток (рис. **2** 4, стр. 4), чтобы тепло не скапливалось в автомобиле.
- При установке защитите холодильник от излишнего теплового излучения, так как в противном случае возможно падение производительности и увеличение энергопотребления.

- Подключение к электрическим системам должно производиться с соблюдением действующих национальных и местных регламентов.
Европейские нормы: EN 60335-1, EN 60335-2-24, EN 1648-1 и EN 1648-2.
- Подключение к газу должно производиться с соблюдением действующих национальных и местных регламентов.
Европейские нормы: EN 1949.
- Холодильник должен быть установлен непроницаемо для тяги согласно EN 1949, см. гл. «Воздухонепроницаемый монтаж холодильника» на стр. 21.

6.2 Воздухонепроницаемый монтаж холодильника

Холодильники, работающие на газу, в жилых прицепах или кемперах должны быть встроены непроницаемо для тяги воздуха согласно EN 1949. Это означает, что воздух, используемый для горения, не должен выходить за пределы камеры сгорания и продукты горения не должны попадать во внутреннее помещение.

Между задней стенкой холодильника и внутренней камерой автомобиля должно быть предусмотрено подходящее уплотнение.



ПРЕДУПРЕЖДЕНИЕ! Опасность возникновения пожара!

При монтаже холодильника, работающего на газе, не использовать легко воспламеняемые материалы, как, например, силиконовые герметики, монтажную пену или им, подобные.

Чтобы упростить снятие и установку холодильника и проведение сервисных работ, изготовитель рекомендует использовать гибкое уплотнение.

- ▶ Закрепите кромки уплотнения (рис. **4** 1, стр. 5) на упорной планке за холодильником, например, с помощью клея.
- ▶ Придвиньте холодильник к упорной планке, на которой закреплены кромки уплотнения. Это позволит изолировать пространство за холодильником от салона транспортного средства.

6.3 Подготовка вентиляционных отверстий



УКАЗАНИЕ

Чтобы обеспечить максимальную холодопроизводительность в условиях высоких внешних температур, необходимо правильно расположить отверстия для приточной и вытяжной вентиляции.

- Сделайте одно приточное и одно вытяжное вентиляционное отверстие в наружной стене (размеры 451 мм x 156 мм). При этом соблюдайте указания, приведенные в гл. «Подготовка к монтажу» на стр. 19.

Если вентиляционную решетку приточного отверстия невозможно установить вровень с основанием монтажной ниши, то необходимо сделать приточное отверстие в полу:

- Прорежьте приточное вентиляционное отверстие за холодильником в области газовой горелки. Его диаметр в основании должен составлять минимум 40 мм, (рис. **2** 4, стр. 4). Вентиляционная труба должна выходить непосредственно наружу, чтобы отводить несгоревший газ за пределы автомобиля.
- Закройте конец отверстия дефлектором, чтобы во время езды в отверстие не попадала грязь (рис. **5**, стр. 5).

6.4 Установка вентиляционной решетки

LS100

Поз. на рис. 6 , стр. 6	Наименование
1	Монтажная рама
2	Вентиляционная решетка
3	Вставка для канала отработанных газов
4	Зимняя крышка

LS200

Поз. на рис. 7 , стр. 6	Наименование
1	Монтажная рама
2	Вентиляционная решетка
3	Зимняя крышка

При этом соблюдайте следующий порядок действий (рис. **8**, стр. 7):

- ▶ На монтажную раму нанесите герметик для защиты от попадания воды (**A**).
- ▶ Вставьте монтажную раму и закрепите ее винтами (**B**).
- ▶ Вставьте вентиляционную решетку и заблокируйте ее (**C**).

Только при наличии LS 100

- ▶ Вставьте вставку для канала отработанных газов (**D**).

6.5 Установите канал отработанных газов

При этом соблюдайте следующий порядок действий (рис. **9**, стр. 7):

- ▶ Подсоедините тройник (**1**) к переходнику (**2**) и выпускной трубе (**3**).
- ▶ Зафиксируйте тройник, переходник и выпускную трубу с помощью винта (**4**).
- ▶ Проверьте, что распределитель тепла (**5**) установлен в предусмотренном для него месте.
- ▶ Вставьте выпускную трубу с защитной пластиной (**7**) в специальное отверстие в монтажной раме (**6**).
- ▶ Соедините выпускную трубу с защитной пластиной с помощью тройника (**1**).
- ▶ Если необходимо, укоротите выпускную трубу (**7**) до нужной длины.
- ▶ Вставьте вентиляционную решетку LS100 (**9**) в монтажную раму (**6**) и зафиксируйте ее.
- ▶ Установите колпачок (**8**) на выпускную трубу (**7**).
- ▶ Вставьте вставку для канада отработанных газов (**10**) в вентиляционную решетку (**9**).

6.6 Крепление холодильника



ОСТОРОЖНО!

Чтобы не повредить элементы, покрытие пеной (например, кабели или трубы), используйте для сверления отверстий прилагаемые гильзы.



УКАЗАНИЕ

Закрепите боковые стенки или планки так, чтобы резьбовые соединения не ослабли при повышенных нагрузках (например, во время езды).

- ▶ Перенесите холодильник на место монтажа.
- ▶ Вкрутите винты в боковые стенки и в стенки ниши холодильника (рис. 10, стр. 8) через пластиковые гильзы.

7 Перевешивание двери

Поворотный фиксатор

- ▶ Перевешивание двери производится, как показано на рисунке (рис. 11, стр. 9).

Двухкнопочный фиксатор

- ▶ Перевешивание двери производится, как показано на рисунке (рис. 12, стр. 10).

8 Использование декоративных панелей



ВНИМАНИЕ! Опасность повреждения!

Кладите холодильник только на бок, и никогда на заднюю стенку. В противном случае агрегат может повредиться.

Декоративная панель имеет следующие размеры:

- **RM5310:** 534 x 455 x макс. 3 – 3,8 (В x Ш x Г в мм).
- **RM5330/RM5380:** 740 x 455 x макс. 3 – 3,8 (В x Ш x Г в мм).

► Установите декоративную панель, как показано на рисунке (рис. **13**, стр. 11).

9 Подключение холодильника

9.1 Подключение к системе газоснабжения



ВНИМАНИЕ!

- Холодильник должен быть подключен к системе газоснабжения специалистом согласно действующим предписаниям и нормам.
- Используйте только баллоны с пропаном или бутаном (не природный и не бытовой газ) с проверенным редукционным вентилем и подходящим наконечником. Сравните параметры давления на заводской табличке с параметрами давления на регуляторе баллона с пропаном или бутаном.
- Разрешается эксплуатировать холодильник **только** с давлением, указанным на заводской табличке.
- Учитывайте нормы на давление, действующие в вашей стране. Используйте фиксирующийся регулятор давления, одобренный DIN-DVGW:
 - Действующий стандарт в Германии: DIN EN 12864
 - Действующий стандарт в Европе: EN 732 и EN 1949



УКАЗАНИЕ

Давление подключения к холодильнику: 30 мбар. Если холодильник нужно подключить к 50 мбар, используйте редукционный переходник Trita на 50/30 мбар.

Установите запорное устройство, отсоединяющее холодильник от газопровода. Запорное устройство должно быть установлено в доступном месте.

- ▶ Соедините холодильник с системой газоснабжения согласно рис. 14, стр. 11 прочно и без напряжения.
Действующий стандарт в Европе: Используйте штуцерное соединение с врезным кольцом согласно EN 1949.
Запрещается использовать для подключения шланг.
- ▶ Обратитесь к авторизованным службам, чтобы проверить правильность установки и эффективность изоляции, а также провести пробы на вспышку по стандарту EN 1949.
Получите протокол проверки.

9.2 Подключение к источнику напряжения 12 В --- и 230 В \sim



ВНИМАНИЕ!

- Подключение к системам электроснабжения, а также ремонтные работы должны выполняться специалистом с соблюдением действующих норм и правил.
- В соответствии с EN 1648-1 в домах-фургонах нельзя соединять между собой отрицательные и положительные провода цепи постоянного тока, используемые для питания нагревательного элемента и освещения. Это может привести к неправильной работе устройств или повреждению электрических частей.
- Встраивание преобразователя тока разрешается выполнять только специалисту.



УКАЗАНИЕ

- Сетевая розетка должна находиться в легкодоступном месте, чтобы при необходимости можно было вынуть вилку и отключить холодильник от сети.
- Запрещается отрезать вилку кабеля подключения к источнику переменного тока.
- Проложите кабель таким образом, чтобы он не соприкасался с горячими элементами агрегата/горелки или с острыми краями предметов.
- Изменение внутренней электрической цепи или подсоединение других электрических компонентов (например, внешнего вентилятора) к внутренним системам холодильника является основанием для аннулирования допуска E1/CE и гарантийных обязательств поставщика!

- Подключите холодильник RM5310/RM5330/RM5380, как изображено на рис. **15**, стр. 12 (без освещения) и рис. **16**, стр. 13 (с освещением):

Поз.	Наименование
1	Нагревательный элемент постоянного тока
2	Соединительный кабель постоянного тока
3	Клеммная панель для подключения нагревающего элемента к источнику постоянного тока
4	Плюс нагревающего элемента
5	Земля нагревающего элемента
6	Плюс осветительного прибора
7	Герконовый контакт для подключения датчика
8	Гальванометр
9	Светодиодное освещение
10	Адаптер термоэлектрического тока
11	Нагревательный элемент переменного тока
12	Кабель подключения к источнику переменного тока
13	Земля корпуса (верхняя часть)

Переменный ток

- Подключите вилку холодильника к розетке переменного тока.

Постоянный ток

Используйте кабель требуемого сечения:

- < 6 м (в помещении): 4 мм²
 - > 6 м (в помещении): 6 мм²
 - Подключения D+ и S+: 1 мм²
 - Кабель, проложенный в кабель-канале (только в домах-фургонах): 2,5 мм²
- ▶ На линии подключения нагревательного элемента (разъемы **3** и **4**) установите предохранитель 15 А, а на линию подключения систем освещения и электронного оборудования (разъемы **5** и **6**) – предохранитель 2 А.
- ▶ Подключите нагревательный элемент (разъемы **3** и **4**), используя как можно более короткий кабель.
- ▶ Проведите питающую линию к нагревательному элементу (разъемы **3** и **4**) через реле замка зажигания, чтобы не допустить полного разряда аккумулятора автомобиля после случайного выключения двигателя (рис. **17**, стр. 14).

10 Чистка и уход



ПРЕДУПРЕЖДЕНИЕ!

Перед выполнением работ по чистке и уходу отсоедините холодильник от сети.



ВНИМАНИЕ! Опасность повреждения!

- Не допускайте попадания масла или смазки на уплотнение дверцы.
- Не используйте для чистки абразивные чистящие средства или острые предметы, т. к. они могут повредить холодильник.

- ▶ Периодически очищайте холодильник снаружи и изнутри влажной тряпкой.
- ▶ Убедитесь в том, что на вентиляционных отверстиях нет отложений пыли и загрязнений, так как в противном случае ухудшается отвод тепла и возможно повреждение холодильника.

11 Гарантия

Действителен установленный законом срок гарантии. Если продукт неисправен, обратитесь в представительство изготовителя в Вашей стране (см. dometic.com/dealer) или в торговую организацию.

В целях проведения ремонта или гарантийного обслуживания Вы должны также послать следующие документы:

- копию счета с датой покупки,
- причину рекламации или описание неисправности.

12 Утилизация

- По возможности, выкидывайте упаковочный материал в мусор, подлежащий вторичной переработке.



Если Вы окончательно выводите продукт из эксплуатации, то получите информацию в ближайшем центре по вторичной переработке или в торговой сети о соответствующих предписаниях по утилизации.

13 Технические характеристики

	RM5310	RM5330	RM5380
Подводимое напряжение:	230 В~ 12 В---		
Полный объем:	60 л	70 л	80 л
Емкость нетто:	55 л	65 л	75 л
Подключение:	125 Вт (230 В~) 120 Вт (12 В---) 18,3 г/ч (газ)		
Морозильное отделение:	5 л		
Потребление энергии:	2,5 кВт/24 ч (230 В) 240 А*ч/24 ч (12 В)		
Потребление газа:	270 г/24 ч		
Климатический класс:	SN		
Температура окружающей среды:	от +10 °С до +32 °С		
Зажигание:	Вручную	Вручную	Вручную
Выбор источника энергии:	Вручную	Вручную	Вручную
Размеры:	рис. 1, стр. 3		
Вес:	20 кг	22 кг	24 кг
Испытания/сертификат:	 		

Prosimy o uważne przeczytanie niniejszej instrukcji i przestrzeganie wszystkich instrukcji, wskazówek i ostrzeżeń zawartych w niniejszej instrukcji produktu. Pozwoli to przez cały czas zapewnić prawidłową instalację, zastosowanie oraz konserwację produktu. Niniejsza instrukcja MUSI przez cały czas pozostawać przy produkcie.

Korzystając z produktu, użytkownik potwierdza uważne przeczytanie wszelkich instrukcji, wskazówek i ostrzeżeń, ich zrozumienie oraz zobowiązuje się przestrzegać zawartych w nich warunków. Użytkownik zobowiązuje się wykorzystywać niniejszy produkt wyłącznie zgodnie z jego przeznaczeniem i zamierzonym zastosowaniem oraz z instrukcjami, wskazówkami i ostrzeżeniami wyszczególnionymi w niniejszej instrukcji produktu, jak również ze wszystkimi mającymi zastosowanie przepisami i regulacjami prawnymi. Nieprzestrzeganie zawartych tu instrukcji i ostrzeżeń może skutkować obrażeniami u użytkownika oraz osób trzecich, uszkodzeniem produktu lub też uszkodzeniem mienia w sąsiedztwie produktu. Zastrzega się możliwość wprowadzania zmian i aktualizacji niniejszej instrukcji produktu, wraz z instrukcjami, wskazówkami i ostrzeżeniami oraz powiązaną dokumentacją. Aktualne informacje dotyczące produktu można zawsze znaleźć na stronie documents.dometic.com, dometic.com.

Spis treści

1	Objaśnienie symboli	31
2	Wskazówki bezpieczeństwa	32
3	Zakres dostawy	34
4	Osprzęt	34
5	Użytkowanie zgodne z przeznaczeniem	35
6	Zabudowa lodówki	36
7	Wymiana ogranicznika drzwi	40
8	Wstawianie panelu dekoracyjnego	41
9	Podłączanie lodówki	41
10	Czyszczenie	44
11	Rękojmia	44
12	Utylizacja	44
13	Dane techniczne	45

1 Objąśnienie symboli



OSTRZEŻENIE!

Wskazówka bezpieczeństwa informująca o niebezpiecznej sytuacji, która – jeśli się jej nie uniknie – może prowadzić do śmierci lub ciężkich obrażeń.

**OSTROŻNIE!**

Wskazówka bezpieczeństwa informująca o niebezpiecznej sytuacji, która – jeśli się jej nie uniknie – może prowadzić do lekkich lub średnich obrażeń.

**UWAGA!**

Wskazówka informująca o sytuacji, która – jeśli się jej nie uniknie – może prowadzić do powstania szkód materialnych.

**WSKAZÓWKA**

Informacje uzupełniające dotyczące obsługi produktu.

2 Wskazówki bezpieczeństwa



OSTRZEŻENIE! Nieprzestrzeganie tych ostrzeżeń może prowadzić do śmierci lub ciężkich obrażeń.

Ryzyko wybuchu

- Otwieranie agregatu absorpcyjnego jest zabronione. Ponieważ znajduje się on pod wysokim ciśnieniem, w przypadku otwarcia może spowodować obrażenia.
- Lodówka może być zasilana **wyłącznie** ciśnieniem podanym na tabliczce znamionowej. Stosować tylko ustawione na stałe regulatory ciśnienia, zgodne z przepisami krajowymi (w Europie EN 12864).

Niebezpieczeństwo pożaru

- Używając np. silikonowej masy uszczelniającej, zwracać uwagę na czystą obróbkę, bez pozostawiania resztek masy. w przypadku kontaktu włókien silikonowych z gorącymi częściami lub otwartym ogniem może powstać ryzyko pożaru.
- Nigdy nie sprawdzać szczelności lodówki, korzystając z otwartego ognia.
- Korzystać tylko z propanu lub butanu (**nie** korzystać z gazu ziemnego).

Zagrożenie zdrowia

- Nie wolno uruchamiać lodówki, jeśli posiada ona widoczne uszkodzenia.

- Jeśli kabel przyłączeniowy tej lodówki jest uszkodzony, w celu uniknięcia zagrożeń należy go wymienić u producenta, w dziale obsługi klienta lub u osoby posiadającej podobne uprawnienia.
- Napraw lodówki mogą dokonywać tylko odpowiednio wykwalifikowane osoby. Niefachowe naprawy mogą spowodować poważne niebezpieczeństwo.

Ryzyko uduszenia

- Utylizując starą lodówkę, zdemontować wszystkie drzwi lodówki i pozostawić półki w lodówce w celu zapobieżenia przypadkowemu zamknięciu się i uduszeniu w lodówce.



OSTROŻNIE! Nieprzestrzeżenie tych uwag może prowadzić do lekkich lub nieznacznych obrażeń.

Porażenie prądem elektrycznym

- Przed użyciem należy sprawdzić, czy przewód i wtyczka są suche.

Niebezpieczeństwo zmiążdżenia

- Nie dotykać zawiasu.



UWAGA! Niebezpieczeństwo uszkodzenia

- Podczas transportu mocować lodówkę tylko za korpus. Nigdy nie mocować lodówki za agregat absorpcyjny, żebra chłodnicze, przewody gazu, drzwi lub panel obsługi.
- Podczas transportowania uważać, aby nie uszkodzić obiegu chłodzenia. Czynniki chłodzący w obiegu chłodzenia jest łatwopalny. W razie uszkodzenia obiegu chłodzenia (zapach amoniaku):
 - Ewentualnie wyłączyć lodówkę.
 - Unikać otwartego ognia i iskiei.
 - Dobrze wietrzyć pomieszczenie.
- Nie montować lodówki w pobliżu otwartego źródła ognia lub innych źródeł ciepła (ogrzewanie, piec gazowy itp.).
- **Niebezpieczeństwo przegrzania!**
Należy pamiętać, że ciepło powstające przy eksploatacji musi być odpowiednio odprowadzane. Dbać o odpowiednią odległość lodówki od ścian lub przedmiotów, zapewniając wystarczającą cyrkulację powietrza.
- Należy porównać dane dotyczące napięcia na tabliczce znamionowej z dostępnym źródłem zasilania.
- W żadnym wypadku nie otwierać obiegu chłodzenia.

- Lodówkę należy podłączać do sieci prądu przemiennego wyłącznie za pomocą odpowiedniego przewodu przyłączeniowego.
- Stosować tylko przewody o odpowiednim przekroju.
- Wtyczki nie wolno nigdy wyciągać z gniazdka, ciągnąc za przewód przyłączeniowy.
- Nie można wystawiać lodówki na deszcz.

3 Zakres dostawy

- Lodówka
- Pokrywy
- Pojemnik na kostki lodu
- Instrukcja obsługi
- Instrukcja montażu

4 Osprzęt

Elementy dostępne jako akcesoria (nieobjęte zakresem dostawy):

Nazwa	Nr produktu
Zestaw wentylatorów	9105900007
Kratka wentylacyjna LS100, z przewodnicą spalin i osłoną zimową	
biała	9105900012
beżowa	9105900011
Kratka wentylacyjna LS200, bez przewodnicy spalin, z osłoną zimową	
biała	9105900014
beżowa	9105900013

W przypadku pytań dotyczących osprzętu skontaktować się ze swoim partnerem serwisowym.

5 Użytkowanie zgodne z przeznaczeniem

Lodówka służy do montażu w przyczepach lub w samochodach campingowych. Nadaje się wyłącznie do chłodzenia, mrożenia i przechowywania produktów spożywczych. Lodówka nie zapewnia właściwych warunków do prawidłowego przechowywania leków.

Lodówka została zaprojektowana dla zasilania z sieci prądu stałego oraz z gniazdka prądu przemiennego, może również być zasilana gazem płynnym (propanem lub butanem). Lodówka **nie** może być zasilana gazem ziemnym lub miejskim. Lodówka RM5385 wymaga dodatkowo zawsze stałego zasilania prądem stałym.

Niniejszy produkt jest przystosowany wyłącznie do wykorzystywania zgodnie z jego przeznaczeniem oraz zamierzonym zastosowaniem według niniejszej instrukcji.

Niniejsza instrukcja zawiera informacje, które są niezbędne do prawidłowego montażu i/lub obsługi produktu. Nieprawidłowy montaż i/lub niewłaściwa obsługa lub konserwacja powodują niezadowalające rezultaty i mogą prowadzić do uszkodzeń.

Producent nie ponosi żadnej odpowiedzialności za ewentualne obrażenia lub uszkodzenia produktu wynikłe z następujących przyczyn:

- Nieprawidłowy montaż lub podłączenie, w tym zbyt wysokie napięcie
- Niewłaściwa konserwacja lub użycie innych części zamiennych niż oryginalne części zamienne dostarczone przez producenta
- Wprowadzanie zmian w produkcie bez wyraźnej zgody producenta
- Użytkowanie w celach innych niż opisane w niniejszej instrukcji obsługi

Firma Dometic zastrzega sobie prawo do zmiany wyglądu i specyfikacji produktu.

6 Zabudowa lodówki

6.1 Przygotowanie montażu

Przy montażu lodówki należy uwzględnić następujące uwagi:

- Aby czynnik chłodniczy mógł prawidłowo krążyć w układzie, kąt nachylenia lodówki nie może przekraczać 3°.
W tym celu ustawić pojazd poziomo przy użyciu poziomicy.
- Lodówkę należy zamontować w taki sposób, żeby zapewnić łatwy dostęp w celu wykonania prac konserwacyjnych, ułatwić jej demontaż i montaż oraz żeby można ją było bez trudu wyciągnąć z pojazdu.
- Odległość między lodówką a tylną ścianą musi wynosić co min. 15 mm – max. 25 mm (rys. **3**, strona 5).
- Lodówka musi zostać zamontowana we wnęce, aby była nieruchoma podczas poruszania się pojazdu. Należy uwzględnić przy tym następujące wymiary (W x S x T w mm, rys. **1**, strona 3):
 - **RM 5310**: 618 x 486 x 474
 - **RM 5330**: 821 x 486 x 474
 - **RM 5380**: 821 x 486 x 474
- W ścianie zewnętrznej musi być przewidziany otwór napowietrzający (rys. **2** 2, strona 4) i otwór odpowietrzający (rys. **2** 3, strona 4) z kratką do sprawnego odprowadzania na zewnątrz powstającego ciepła:
 - Otwór napowietrzający: Kratka wentylacyjna możliwie najbardziej przyległe do dolnej części osłony palnika (rys. **2** 1, strona 4), przekrój poprzeczny min. 250 cm².
 - Otwór odpowietrzający: w miarę możliwości nad lodówką. Tu można też zastosować kratkę wentylacyjną ze zintegrowanym odprowadzaniem spalin.
- Jeśli kratka wentylacyjna otworu napowietrzającego nie może zostać zamontowana na równym poziomie z dnem, należy przewidzieć dodatkowo otwór napowietrzający (rys. **2** 5, strona 4) w podłodze do odprowadzania wychodzącego gazu.
- Dla lodówek RM5380 należy zawsze zapewnić w podłodze otwór wentylacyjny (rys. **2** 5, strona 4).
- Podczas pracy lodówki otwory wentylacyjne nie mogą być zasłaniane przez elementy pojazdu (np. otwarte drzwi lub zamontowane akcesoria, takie jak bagażnik na rowery).
- Z tyłu lodówki musi znajdować się wystarczająca ilość miejsca, aby powietrze mogło cyrkulować wokół elementu chłodzącego.

- Nad lodówką należy zamontować blachę odprowadzającą ciepło (rys. 2 4, strona 4), aby nie dochodziło do gromadzenia się ciepła wewnątrz pojazdu.
- Lodówkę należy zamontować w taki sposób, aby zapobiec nadmiernemu narażaniu jej na promienie słoneczne, ponieważ będzie to prowadziło do strat mocy oraz podwyższonego zużycia energii.
- Instalacja elektryczna musi spełniać przepisy krajowe i lokalne.
Normy europejskie: EN 60335-1, EN 60335-2-24, EN 1648-1 i EN 1648-2.
- Instalacja gazowa musi spełniać przepisy krajowe i lokalne.
Norma europejska: EN 1949.
- Lodówka musi, zgodnie z normą EN 1949, zostać zamontowana szczelnie, patrz rozdz. „Szczelny montaż lodówki” na stronie 37.

6.2 Szczelny montaż lodówki

Zasilane gazem lodówki w pojazdach kempingowych lub kamperach muszą być montowane szczelnie, zgodnie z normą EN 1949. Oznacza to, że powietrze do spalania nie jest pobierane z wnętrza pojazdu, a spaliny nie są w stanie przedostawać się bezpośrednio do wnętrza pojazdu.

Pomiędzy ścianą tylną lodówki a wnętrzem pojazdu musi zostać przewidziane odpowiednie uszczelnienie.



OSTRZEŻENIE! Niebezpieczeństwo pożaru!

Do zabudowy z uszczelnionym ciągiem nie należy używać łatwopalnych materiałów, takich jak silikonowe masy uszczelniające, pianka montażowa itp.

Producent zaleca zastosowanie uszczelki elastycznej, aby ułatwić demontaż i montaż w celu konserwacji.

- Wargi uszczelniające (rys. 4 1, strona 5) należy przymocować do listwy ogranicznikowej za lodówką, np. za pomocą kleju.
- Podczas montażu dosunąć lodówkę do listwy ogranicznikowej z wargami uszczelniającymi. Pozwoli to na uszczelnienie przestrzeni pomiędzy ścianką przyczepy a lodówką w stosunku do pomieszczenia mieszkalnego.

6.3 Wykonywanie otworów wentylacyjnych



WSKAZÓWKA

W przypadku wysokich temperatur otoczenia lodówka może osiągnąć swoją maksymalną wydajność chłodzenia tylko przy zapewnionej optymalnej wentylacji.

- ▶ W ścianie zewnętrznej należy wykonać otwór napowietrzający i odpowietrzający o wielkości 451 mm x 156 mm. Należy przy tym przestrzegać wskazówek, patrz rozdz. „Przygotowanie montażu” na stronie 36.

Jeśli kratka wentylacyjna otworu napowietrzającego nie może zostać szczelnie przymocowana do podłogi wnęki montażowej, wykonać otwór napowietrzający w podłodze pojazdu:

- ▶ Za lodówką w obszarze palnika gazowego wykonać w podłodze otwór napowietrzający o średnicy min. 40 mm (rys. **2** 4, strona 4). Rura odpowietrzająca musi prowadzić bezpośrednio na zewnątrz. W ten sposób wydostający się niespalony gaz może wylecieć na zewnątrz.
- ▶ Na koniec otworu zamontować odchylacz, aby podczas jazdy do jej wnętrza nie mogło przedostawać się błoto i zabrudzenie (rys. **5**, strona 5).

6.4 Montaż kratki wentylacyjnej

LS100

Poz. na rys. 6 , strona 6	Nazwa
1	Rama montażowa
2	Kratka wentylacyjna
3	Wkładka do odprowadzania spalin
4	Pokrywa zimowa

LS200

Poz. na rys. 7 , strona 6	Nazwa
1	Rama montażowa
2	Kratka wentylacyjna
3	Pokrywa zimowa

W tym celu należy postępować w następujący sposób: (rys. **8**, strona 7):

- ▶ Ramę montażową należy uszczelnić przed przedostawaniem się wody (**A**).
- ▶ Wstawić ramę montażową i przykręcić ją śrubami (**B**).
- ▶ Włożyć kratkę wentylacyjną i zablokować (**C**).

Tylko w przypadku LS 100

- ▶ Włożyć wkładkę do odprowadzania spalin (**D**).

6.5 Montaż odprowadzania spalin

W tym celu należy postępować w następujący sposób: (rys. **9**, strona 7):

- ▶ Nasunąć trójnik (**1**) na adapter (**2**) i na rurkę odprowadzania spalin (**3**).
- ▶ Przymocować trójnik, adapter i rurkę odprowadzania spalin za pomocą śruby (**4**).
- ▶ Zwracać uwagę, aby rozdzielacz ciepła (**5**) znajdował się w przeznaczonej pozycji.
- ▶ Przełożyć rurkę odprowadzania spalin z płytką osłaniającą (**7**) przez odpowiedni otwór w ramie montażowej (**6**).
- ▶ Połączyć rurkę odprowadzania spalin i płytkę osłaniającą z trójnikiem (**1**).
- ▶ W razie potrzeby odpowiednio skrócić rurkę odprowadzania spalin (**7**).
- ▶ Umieścić kratkę wentylacyjną LS100 (**9**) w ramie montażowej (**6**) i ją zablokować.
- ▶ Założyć nakładkę (**8**) na rurkę odprowadzania spalin (**7**).
- ▶ Umieścić wkładkę odprowadzania spalin (**10**) w kratce wentylacyjnej (**9**).

6.6 Mocowanie lodówki



OSTROŻNIE!

Otwory należy wykonywać zawsze przez przeznaczone do tego gniazda, w przeciwnym razie można uszkodzić elementy ukryte w pianie, takie jak przewody itp.



WSKAZÓWKA

Umocować boczne ściany lub przymocowane listwy w taki sposób, żeby śruby były mocno dokręcone również przy zwiększonych obciążeniach (podczas jazdy).

- ▶ Umieścić lodówkę w ostatecznej pozycji.
- ▶ Przykręcić cztery śruby przez cztery plastikowe tulejki znajdujące się w bocznych ścianach lodówki (rys. 10, strona 8) do ściany wnęki.

7 Wymiana ogranicznika drzwi

Obrotowa blokada drzwi

- ▶ Zmienić ogranicznik drzwi w sposób przedstawiony na (rys. 11, strona 9).

2-przyciskowa blokady drzwi

- ▶ Zmienić ogranicznik drzwi w sposób przedstawiony na (rys. 12, strona 10).

8 Wstawianie panelu dekoracyjnego



UWAGA! Niebezpieczeństwo uszkodzenia!

Odkładać lodówkę tylko na boku, nigdy na ścianie tylnej. W przeciwnym razie może dojść do uszkodzenia agregatu.

Panel dekoracyjny musi mieć następujące wymiary:

- **RM 5310:** 534 x 455 x max. 3 – 3,8 (W x S x G w mm)
- **RM 5330/RM 5380:** 740 x 455 x max. 3 – 3,8 (W x S x G w mm)

► Zamontować panel dekoracyjny zgodnie z (rys. **13**, strona 11).

9 Podłączanie lodówki

9.1 Podłączanie do gazu



UWAGA!

- Przyłącze gazu może być wykonywane tylko przez specjalistę zgodnie z obowiązującymi przepisami i normami.
- Należy korzystać wyłącznie z butli z propanem lub butanem (nie stosować gazu ziemnego lub miejskiego) ze sprawdzonym zaworem redukcji ciśnienia i odpowiednią głowicą. Należy porównać wartość ciśnienia podaną na tabliczce znamionowej z wartością na reduktorze butli z propanem lub butanem.
- Lodówka może być zasilana **wyłącznie** gazem, którego ciśnienie zgadza się z ciśnieniem podanym na tabliczce znamionowej.
- Przestrzegać dopuszczalnych w danym kraju ciśnień. Stosować dopuszczony wg DIN-DVGW reduktor ze stałymi ustawieniami.
 - Dla Niemiec obowiązuje norma: DIN EN 12864
 - Dla Europy obowiązuje norma: EN 732 i EN 1949



WSKAZÓWKA

Wyposażenie lodówki zostało dostosowane do ciśnienia gazu wynoszącego 30 mbar. Dla połączeń w systemie ciśnienia gazu 50 mbar należy stosować regulator ciśnienia wstępnego Truma 50/30 mbar.

Musi być zapewniona osobna możliwość odłączania lodówki poprzez urządzenie odcinające w przewodzie gazowym. Urządzenie odcinające musi być łatwo dostępne.

- ▶ Lodówkę połączyć z zasilaniem gazem w sposób prawidłowy i bez naprężeń, zgodnie z rys. 14, strona 11.
Dla Europy obowiązuje norma: Zastosować złącze śrubowe z pierścieniem tnącym zgodnie z normą EN 1949.
Przyłączanie wężem jest niedopuszczalne.
- ▶ Po prawidłowej instalacji należy zlecić autoryzowanemu specjalście badanie szczelności oraz przeprowadzenie próby płomieniowej zgodnie z EN 1949.
Należy uzyskać zaświadczenie potwierdzające przeprowadzenie tego badania.

9.2 Podłączanie do 12 V --- i 230 V \sim



UWAGA!

- Instalacja elektryczna oraz naprawy mogą być przeprowadzane wyłącznie przez specjalistę zgodnie z obowiązującymi przepisami i normami.
- Zgodnie z normą EN 1648-1 w pojeździe campingowym nie można łączyć ze sobą przewodów dodatnich i ujemnych przyłącza prądu stałego dla elementu grzewczego i oświetlenia. W przeciwnym wypadku mogą powstać zakłócenia elektryczne lub uszkodzenia części elektrycznych.
- Falownik może być instalowany tylko przez elektryka.



WSKAZÓWKA

- Gniazdko sieciowe musi być łatwo dostępne i umożliwiać ewentualne wyciągnięcie wtyczki lodówki z gniazdka, a tym samym odcięcie lodówki od źródła zasilania.
- Wtyczka przewodu przyłączeniowego prądu przemiennego nie może być ścinana.
- Kabel przyłączeniowy należy ułożyć w taki sposób, aby nie stykał się on z gorącymi częściami agregatu/palnika lub ostrymi krawędziami.
- Zmiany wewnętrznej instalacji elektrycznej lub podłączenie do wewnętrznego okablowania lodówki innych aparatów elektrycznych (np. zewnętrzny dodatkowy wentylator) prowadzą do utraty homologacji E1/CE oraz wszelkich roszczeń gwarancyjnych i z tytułu odpowiedzialności za produkt!

- Lodówki RM5310/RM5330/RM5380 należy podłączać zgodnie z rys. **15**, strona 12 (bez oświetlenia) i rys. **16**, strona 13 (z oświetleniem):

Poz.	Nazwa
1	Element grzewczy zasilany prądem stałym
2	Kabel przyłączeniowy prądu stałego
3	Lista zaciskowa dla przyłącza prądu stałego grzałki
4	Przewód dodatni grzałki
5	Przewód masowy oświetlenia
6	Przewód dodatni oświetlenia
7	Kontaktron (przełączanie czujnika)
8	Galwanometr
9	Oświetlenie LED
10	Adapter termoelektryczny
11	Element grzewczy zasilany prądem przemiennym
12	Kabel przyłączeniowy prądu przemiennego
13	Masa obudowy (część górna)

Prąd przemienny

- Podłączyć lodówkę za pomocą wtyczki do gniazdka prądu przemiennego.

Prąd stały

Należy wziąć pod uwagę następujące przekroje przewodów:

- < 6 m (wewnątrz): 4 mm²
 - > 6 m (wewnątrz): 6 mm²
 - Połączenia D+ i S+: 1 mm²
 - Kable poprowadzone przez dyszel (tylko przyczepy campingowe): 2,5 mm²
- Przewód doprowadzający do elementu grzewczego (przyłącza **3 i 4**) zabezpieczyć bezpiecznikiem 15 A, a przewód doprowadzający do oświetlenia/elektroniki (przyłącza **5 i 6**) bezpiecznikiem 2 A.
- Podłączyć element grzewczy (przyłącza **3 i 4**) za pomocą możliwie jak najkrótszego kabla.

- ▶ Poprowadzić przewód doprowadzający do elementu grzewczego (przyłącza **3** i **4**) przez przełącznik sterowany stacyjką, aby zapobiec całkowitemu rozładowaniu się akumulatora przy przypadkowo wyłączonym silniku (rys. **17**, strona 14).

10 Czyszczenie



OSTRZEŻENIE!

Przed każdym czyszczeniem należy odłączyć lodówkę od sieci.



UWAGA! Niebezpieczeństwo uszkodzenia!

- Należy unikać kontaktu uszczelki drzwicowej z olejem lub tłuszczem.
- Do czyszczenia nie należy używać agresywnych środków czyszczących ani twardych przedmiotów, gdyż mogą one uszkodzić lodówkę.

- ▶ Lodówkę należy regularnie czyścić od wewnątrz i na zewnątrz mokrą szmatką.
- ▶ Należy upewnić się, czy otwory wentylacyjne lodówki nie są zabrudzone ani zakurzone, aby możliwe było odprowadzanie ciepła podczas pracy lodówki, co pozwoli na uniknięcie jej uszkodzenia.

11 Rękojmia

Obowiązuje ustawowy okres gwarancji. Jeśli produkt jest uszkodzony, należy zgłosić się do partnera serwisowego w danym kraju (patrz dometic.com/dealer).

W celu naprawy lub rozpatrzenia gwarancji konieczne jest przesłanie:

- kopii rachunku z datą zakupu,
- informacji o przyczynie reklamacji lub opisu wady.

12 Utylizacja

- ▶ Opakowanie należy wyrzucić do odpowiedniego pojemnika na śmieci do recyklingu.



Jeżeli produkt nie będzie dłużej eksploatowany, koniecznie dowiedz się w najbliższym zakładzie recyklingu lub w specjalistycznym sklepie, jakie są aktualnie obowiązujące przepisy dotyczące utylizacji.

13 Dane techniczne

	RM5310	RM5330	RM5380
Zasilanie:	230 V~ 12 V---		
Pojemność brutto:	60 l	70 l	80 l
Pojemność netto:	55 l	65 l	75 l
Wartości przyłączeniowe:	125 W (230 V~) 120 W (12 V---) 18,3 g/h (gaz)		
Zamrażalnik:	5 l		
Zużycie energii:	2,5 kWh/24 h (230 V) 240 Ah/24 h (12 V)		
Zużycie gazu:	270 g/24 h		
Klasa klimatyczna:	SN		
Temperatura otoczenia:	+10 °C do +32 °C		
Iskrownik:	Ręczny	Ręczny	Ręczny
Wybór rodzaju zasilania:	Ręczny	Ręczny	Ręczny
Wymiary:	rys. 1 , strona 3		
Waga:	20 kg	22 kg	24 kg
Kontrola/certyfikat:	 		

Dôkladne si prečítajte tento návod a dodržiavajte všetky pokyny, usmernenia a varovania uvedené v tomto návode k výrobku, aby bolo zaručené, že výrobok bude vždy správne nainštalovaný, používaný a udržiavaný. Tento návod MUSÍ zostať priložený k výrobku.

Použitím tohto výrobku týmto potvrdzujete, že ste si dôkladne prečítali všetky pokyny, usmernenia a varovania a že rozumiete a súhlasíte s dodržiavaním všetkých uvedených podmienok. Súhlasíte, že tento výrobok budete používať iba v súlade s určeným použitím a v súlade s pokynmi, usmerneniami a varovania uvedenými v tomto návode k výrobku, ako aj v súlade so všetkými platnými zákonmi a nariadeniami. V prípade, že si neprečítate a nebudete sa riadiť pokynmi a varovaniami uvedenými v tomto návode, môže mať za následok vaše poranenie alebo poranenie iných osôb, poškodenie vášho výrobku alebo poškodenie majetku v jeho blízkosti. Tento návod na obsluhu výrobku vrátane pokynov, usmernení a varovaní, a súvisiaca dokumentácia môže podliehať zmenám a aktualizáciám. Najaktuálnejšie informácie o výrobku nájdete na adrese documents.dometic.com, dometic.com.

Obsah

1	Vysvetlenie symbolov	46
2	Bezpečnostné pokyny	47
3	Rozsah dodávky	49
4	Príslušenstvo	49
5	Používanie na stanovený účel	49
6	Zabudovanie chladničky	50
7	Výmena dorazu dverí	54
8	Vloženie dekoru dverí	55
9	Pripojenie chladničky	55
10	Čistenie a starostlivosť	58
11	Záruka	58
12	Likvidácia	58
13	Technické údaje	59

1 Vysvetlenie symbolov



VÝSTRAHA!

Bezpečnostné upozornenie na nebezpečnú situáciu, ktorá môže viesť k usmrtieniu alebo ťažkému poraneniu, ak sa jej nezabráni.



UPOZORNENIE!

Bezpečnostné upozornenie na nebezpečnú situáciu, ktorá môže viesť k ľahkému alebo stredne ťažkému usmrtieniu alebo ťažkému poraneniu, ak sa jej nezabráni.

**POZOR!**

Upozornenie na situáciu, ktorá môže viesť k materiálnym škodám, ak sa jej nezabráni.

**POZNÁMKA**

Doplňujúce informácie týkajúce sa obsluhy produktu.

2 Bezpečnostné pokyny



VÝSTRAHA! Nedodržanie týchto varovaní môže mať za následok smrť alebo vážne poranenie.

Nebezpečenstvo výbuchu

- Nikdy neotvárajte absorpčný agregát. Je pod vysokým tlakom a v prípade jeho otvorenia môže spôsobiť poranenia.
- Chladnička sa smie prevádzkovať **výlučne** s tlakom uvedeným na typovom štítku. Používajte len pevne nastavené regulátory tlaku, ktoré vyhovujú národným predpisom (v Európe EN 12864).

Nebezpečenstvo požiaru

- Dbajte na čisté a bezozvyškové spracovanie, ak používate silikónovú tesniacu hmotu alebo podobné. Ak sa silikónové vlákna dostanú do kontaktu s horúcimi dielmi alebo otvoreným plameňom, hrozí nebezpečenstvo požiaru.
- Nikdy nekontrolujte chladničku na netesnosť pomocou otvoreného plameňa.
- Používajte len propán alebo bután (**žiadny** zemný plyn).

Ohrozenie zdravia

- Ak chladnička vykazuje viditeľné poškodenia, nesmiete ju uviesť do prevádzky.
- Ak je pripájací kábel na striedavý prúd tejto chladničky poškodený, musí ho vymeniť výrobca, jeho oddelenie Služieb zákazníkom alebo iná kvalifikovaná osoba, aby sa predišlo ohrozeniam.
- Opravy na tejto chladničke smú vykonávať len kvalifikovaní odborníci. Neodbornými opravami môžu vzniknúť vážne ohrozenia.

Nebezpečenstvo udusenía

- Pri likvidácii starej chladničky demontujte všetky dvere chladničky a ponechajte úložné priečky v chladničke, aby sa zabránilo náhodnému zatvoreniu a uduseniu.



UPOZORNENIE! Nedodržanie týchto upozornení môže mať za následok drobné alebo stredne ťažké poranenie.

Úraz elektrickým prúdom

- Pred uvedením do prevádzky dbajte na to, aby bolo suché zprívodné vedenie a konektor.

Nebezpečenstvo pomliaždenia

- Nesiahajte do závesu.



POZOR! Nebezpečenstvo poškodenia

- Pri preprave pevne držte chladničku len korpus. Nikdy nedržte chladničku za absorpčný agregát, chladiace rebrá, plynové vedenia, dvere alebo ovládací panel.
- Pri preprave dávajte pozor, aby nedošlo k poškodeniu chladiaceho okruhu. Chladiaci prostriedok v chladiacom okruhu je ľahko vznietiteľný.
V prípade poškodenia chladiaceho okruhu (amoniakový zápach):
 - Prípadne vypnite chladničku.
 - Nepoužívajte otvorený oheň a zabráňte vzniku iskier.
 - Dobře vyvetrajte priestor.
- Chladničku nemontujte v blízkosti otvoreného ohňa alebo iných zdrojov tepla (kúrenie, plynové pece atď.).
- **Nebezpečenstvo prehriatia!**
Dbajte na to, aby sa teplo, ktoré vzniká pri prevádzke, mohlo dostatočne odvádzať. Zabezpečte, aby chladnička bola v dostatočnej vzdialenosti od stien alebo predmetov, takže bude zaručená cirkulácia vzduchu.
- Porovnajzte údaje o napätí na typovom štítku s existujúcim zdrojom napätia.
- Chladiaci okruh v žiadnom prípade neotvárajte.
- Prípojte chladničku pomocou príslušného pripájacieho kábla na striedavý prúd k zásuvke striedavého napätia.
- Používajte len kábel s vhodným prierezom vodiča.
- Konektor nikdy nevyťahujte zo zásuvky za kábel.
- Chladnička sa nesmie vystavovať dažďu.

3 Rozsah dodávky

- Chladnička
- Krytky
- Miska na kocky ľadu
- Návod na použitie
- Návod na montáž

4 Príslušenstvo

K dispozícii ako príslušenstvo (nie je súčasťou dodávky):

Označenie	Tovarové č.
Súprava ventilátora	9105900007
Vetracia mriežka LS100, s odvádzaním spalín a zimným krytom	
biela	9105900012
béžová	9105900011
Vetracia mriežka LS200, bez odvádzania spalín, so zimným krytom	
biela	9105900014
béžová	9105900013

V prípade otázok týkajúcich sa príslušenstva sa obráťte na vášho servisného partnera.

5 Používanie na stanovený účel

Chladnička je navrhnutá na zabudovanie do obytných vozidiel alebo karavanov. Je vhodná výlučne na chladenie, mrazenie a skladovanie potravín. Chladnička nie je určená na odborné skladovanie liekov.

Chladnička je dimenzovaná pre prevádzku na jednosmerný prúd a zásuvku so striedavým prúdom a môže sa prevádzkovať na skvapalnený plyn (propán alebo bután). Chladnička sa **nesmie** používať so zemným plynom alebo svietiplynom. Chladnička RM5385 si okrem toho vždy vyžaduje trvalé napájanie jednosmerným prúdom.

Tento výrobok je vhodný iba na použitie na určený účel a použitie v súlade s týmto návodom.

Tento návod obsahuje informácie, ktoré sú nevyhnutné pre správnu inštaláciu a/alebo obsluhu výrobku. Chybná inštalácia a/alebo nesprávna obsluha či údržba bude mať za následok neuspokojivý výkon a možnú poruchu.

Výrobca nenesie žiadnu zodpovednosť za akékoľvek poranenia či škody na výrobku spôsobené:

- nesprávnou montážou alebo pripojením vrátane nadmerného napätia
- nesprávnou údržbou alebo použitím iných ako originálnych náhradných dielov poskytnutých výrobcom
- Zmeny produktu bez výslovného povolenia výrobcu
- Použitie na iné účely než na účely opísané v návode

Firma Dometic si vyhradzuje právo na zmenu vzhľadu a technických parametrov výrobku.

6 Zabudovanie chladničky

6.1 Príprava zabudovania

Pri montáži chladničky dodržiavajte nasledovné pokyny:

- Pre riadnu cirkuláciu chladiva nesmie byť prekročený uhol naklonenia chladničky 3°. Kvôli tomu umiestnite vozidlo do vodorovnej polohy za pomoci vodováhy.
- Chladnička musí byť zabudovaná tak, aby bola dobre prístupná pre údržbové práce, dala sa ľahko vymontovať a zabudovať a bolo ju možné bez veľkej námahy vybrať z vozidla.
- Vzdialenosť medzi chladničkou a zadnou stenou musí byť min. 15 mm – max. 25 mm (obr. **3**, strane 5).
- Chladnička musí byť zabudovaná do výklenku, aby sa pri pohybe vozidla nepohla. Kvôli tomu dodržte nasledovné rozmery (V x Š x H v mm, obr. **1**, strane 3):
 - **RM 5310**: 618 x 486 x 474
 - **RM 5330**: 821 x 486 x 474
 - **RM 5380**: 821 x 486 x 474

- Vo vonkajšej stene musí byť naprojektovaný vetrací otvor (obr. **2** 2, strane 4) a odvetrávací otvor (obr. **2** 3, strane 4) s vetracou mriežkou, aby vznikajúce teplo mohlo byť dobre odvádzané von:
 - Vetrací otvor: Vetracia mriežka podľa možnosti čo najviac prilieha k spodnej strane krytu horáka (obr. **2** 1, strane 4) s prierezom minimálne 250 cm².
 - Odvetrávací otvor: podľa možnosti čo najviac nad chladničkou. Tu je možné použiť aj vetraciu mriežku s integrovaným odvádzaním spalín.
- Pokiaľ vetraciu mriežku vetracieho otvoru nie je možné namontovať tak, aby lícovala s podlahou, musí sa dodatočne naprojektovať vetrací otvor (obr. **2** 5, strane 4) v podlahe pre odvádzanie uniknutého plynu.
- V prípade modelov RM5380 musí byť v podlahe vždy vytvorený vetrací otvor (obr. **2** 5, strane 4).
- Vetracie otvory nesmú byť pri prevádzke zakryté časťami vozidla (napr. otvorené dvere alebo namontovaným príslušenstvom ako nosič bicyklov).
- Na zadnej strane chladničky musí byť k dispozícii dostatočný priestor, aby okolo chladiaceho prvku mohol cirkulovať vzduch.
- Nad chladničkou naplánujte teplovodný plech (obr. **2** 4, strane 4), aby sa teplo neakumulovalo vo vozidle.
- Namontujte chladničku tak, aby bola chránená proti nadmernému tepelnému žiareniu, pretože to vedie k stratám výkonu a zvýšenej spotrebe energie chladničky.
- Elektrická inštalácia musí byť vykonaná podľa národných a miestnych predpisov. Európske normy: EN 60335-1, EN 60335-2-24, EN 1648-1 a EN 1648-2.
- Plynová inštalácia musí byť vykonaná podľa národných a miestnych predpisov. Európska norma: EN 1949.
- Chladnička musí byť podľa normy EN 1949 plynotesne zabudovaná, pozri kap. „Plynotesná montáž chladničky“ na strane 51.

6.2 Plynotesná montáž chladničky

Plynové chladiace zariadenia v obytných vozidlách alebo karavanoch musia byť podľa normy EN 1949 plynotesne zabudované. Znamená to, že vzduch pre spaľovanie nesmie byť odoberaný z interiéru a je zabránené priamemu vzniknutiu spalín do obytného priestoru.

Medzi zadnou stenou chladničky a interiérom vozidla musí byť naprojektované vhodné utesnenie.

**VÝSTRAHA! Nebezpečenstvo požiaru!**

Na plynotesnú montáž nepoužívajte žiadne ľahko horľavé materiály ako silikónové tesniace hmoty, montážnu penu a podobne.

Výrobca odporúča použiť pružné tesnenie pre zjednodušenie demontáže a montáže pre účely údržby.

- ▶ Pripevnite tesniace chlopne (obr. **4** 1, strane 5) na dorazovú lištu za chladničkou, napr. lepením.
- ▶ Pri montáži posuňte chladničku proti dorazovým lištám s tesniacimi chlopňami. Týmto je priestor za chladničkou utesnený proti interiéru vozidla.

6.3 Vytvorenie vetracích otvorov

**POZNÁMKA**

Pri vysokých teplotách okolia môže chladnička ponúknuť svoj maximálny chladiaci výkon len vtedy, keď je zabezpečené optimálne vetranie a odvetrávanie.

- ▶ Vytvorte vetrací a odvetrávací otvor s veľkosťou 451 mm x 156 mm vo vonkajšej stene. Pritom dodržujte pokyny, pozri kap. „Príprava zabudovania“ na strane 50.

Pokiaľ nie je možné vetraciu mriežku zabudovať zalícovane s podlahou montážneho výklenku, musíte vytvoriť vetrací otvor v podlahe:

- ▶ Za chladničkou v priestore plynového horáka vytvorte v podlahe vetrací otvor s minimálnym priemerom 40 mm (obr. **2** 4, strane 4). Odvetrácia rúra musí viesť priamo do vonkajšieho prostredia. Unikajúci nespálený plyn môže takto prúdiť von.
- ▶ Zakryte koniec otvoru deflektorom, aby počas jazdy nevnikli usadeniny alebo nečistoty (obr. **5**, strane 5).

6.4 Montáž vetracej mriežky

LS100

Poz. v obr. 6 , strane 6	Označenie
1	Montážny rám
2	Vetracia mriežka
3	Vložka pre odvádzanie spalín
4	Zimný kryt

LS200

Poz. v obr. 7 , strane 6	Označenie
1	Montážny rám
2	Vetracia mriežka
3	Zimný kryt

Postupujte nasledovne (obr. **8**, strane 7):

- ▶ Vodotesne utesnite montážny rám (**A**).
- ▶ Osadte montážny rám a pevne ho priskrutkujte (**B**).
- ▶ Nasadte vetraciu mriežku a uchyťte ju (**C**).

Len pri LS100

- ▶ Nasadte vložku pre vedenie na odvod spalín (**D**).

6.5 Montáž vedenia na odvod spalín

Postupujte nasledovne (obr. **9**, strane 7):

- ▶ Nasadte T-kus (**1**) na adaptér (**2**) a na spalinovú rúru (**3**)
- ▶ Pripevntie T-kus, adaptér a spalinovú rúru pomocou skrutky (**4**).
- ▶ Dbajte na to, aby rozdeľovač tepla (**5**) bol v na to určenej pozícii.

- ▶ Nasadíte spalinovú rúru s krycou platňou (7) cez na to určený otvor montážneho rámu (6).
- ▶ Spojíte spalinovú rúru a kryciu platňu s T-kusom (1).
- ▶ Spalinovú rúru (7) prípadne skráťte na správnu vzdialenosť.
- ▶ Nasadíte vetraciu mriežku LS100 (9) do montážneho rámu (6) a uchyťte ju.
- ▶ Nasuňte krytku (8) na spalinovú rúru (7).
- ▶ Nasadíte vložku vedenia na odvod spalín (10) do vetracej mriežky (9).

6.6 Pripevnenie chladničky



UPOZORNENIE!

Vítajte vždy cez zdierky, ktoré sú na to určené, pretože v opačnom prípade môže dôjsť k poškodeniu zapenených dielov, ako sú vedenia.



POZNÁMKA

Pripevnite bočné steny alebo namontované lišty tak, aby skrutky pevne držali aj pri vyššom namáhaní (počas jazdy).

- ▶ Umiestnite chladničku na vyhradené miesto.
- ▶ Zakrúťte štyri skrutky cez štyri plastové zdierky v bočných stenách chladničky (obr. 10, strane 8) a ďalej do steny výklenku.

7 Výmena dorazu dverí

Otočné blokovanie dverí

- ▶ Vymeňte doraz dverí podľa obrázku (obr. 11, strane 9).

2-tlačidlové blokovanie dverí

- ▶ Vymeňte doraz dverí podľa obrázku (obr. 12, strane 10).

8 Vloženie dekoru dverí



POZOR! Nebezpečenstvo poškodenia!

Položte chladničku len nabok a nikdy nie na zadnú stranu. V opačnom prípade sa môže poškodiť agregát.

Dekor dverí musí mať nasledujúce rozmery:

- **RM 5310:** 534 x 455 x max. 3 – 3,8 (V x Š x H v mm)
- **RM 5330/RM 5380:** 740 x 455 x max. 3 – 3,8 (V x Š x H v mm)

► Dekor dverí nasadíte podľa obrázku (obr. **13**, strane 11).

9 Pripojenie chladničky

9.1 Pripojenie k prívodu plynu



POZOR!

- Pripojenie chladničky k prívodu plynu smie vykonávať len odborník v súlade s platnými predpismi a normami.
- Používajte len propánové alebo butánové plynové fľaše (žiadny zemný plyn ani svietiplyn) s preskúšaným redukčným tlakovým ventilom a vhodnou hlavicom. Porovnajte údaje o tlaku na typovom štítku s údajmi o tlaku na redukčnom tlakovom ventilu propánovej alebo butánovej plynovej fľaše.
- Chladnička sa smie prevádzkovať **výlučne** s tlakom uvedeným na typovom štítku.
- Dodržujte tlaky schválené vo vašej krajine. Používajte pevne nastavený redukčný tlakový ventil schválený DIN-DVGW.
 - Pre Nemecko platí: DIN EN 12864
 - Pre Európu platí: EN 732 a EN 1949



POZNÁMKA

Chladnička je dimenzovaná pre pripojovací tlak 30 mbar. Pri pripojení k zariadeniu s 50 mbar používajte Truma regulátor prívodného tlaku 50/30.

Chladnička musí byť samostatne uzatvárateľná prostredníctvom uzatváracieho mechanizmu v plynovom potrubí. Uzatvárací mechanizmus musí byť ľahko prístupný.

- ▶ Spojte chladničku pevne a bez pnutia s prívodom plynu podľa obr. **14**, strane 11.
Pre Európu platí: Použite skrutkové spojenie so strižným krúžkom podľa EN 1949.
Hadicové pripojenie nie je prípustné.
- ▶ Po odbornej inštalácii nechajte autorizovaným odborníkom vykonať skúšku tesnosti a plameňovú skúšku podľa EN 1949.
Nechajte si vystaviť osvedčenie o tejto skúške.

9.2 Pripojenie k 12 V --- a 230 V \sim



POZOR!

- Elektrickú inštaláciu, ako aj opravy smie vykonávať len odborník podľa platných predpisov a noriem.
- Podľa normy EN 1648-1 nesmú byť v karavanoch príslušné záporné a kladné vodiče prípojok na jednosmerný prúd pre vykurovací element a osvetlenie navzájom prepojené. V opačnom prípade môže dôjsť k elektrickým vplyvom alebo poškodeniu elektrických súčiastok.
- Montáž striedača smie vykonávať len odborník.



POZNÁMKA

- Sieťová zásuvka musí byť dobre prístupná, aby v prípade potreby bolo možné vytiahnuť zástrčku a chladničku tak odpojiť od siete.
 - Zástrčka pripojovacieho kábla na striedavý prúd sa nesmie odrezať.
 - Pripojovacie káble musia byť položené tak, aby sa nedostali do kontaktu s horúcimi časťami agregátu/horáka alebo s ostrými hranami.
 - Zmeny na vnútornej elektroinštalácii alebo pripojenie iných elektrických súčastí (napr. externé prídavné ventilátory/vetráky) k vnútornej kabeláži chladničky vedú k zrušeniu schválenia E1/CE, ako aj k zániku akýchkoľvek nárokov zo záruky a ručenia za produkt!
- ▶ Pripojte chladničky RM5310/RM5330/RM5380 podľa obr. **15**, strane 12 (bez osvetlenia), a obr. **16**, strane 13 (s osvetlením):

Poz.	Označenie
1	Ohrevný prvok na jednosmerný prúd
2	Pripájací kábel na jednosmerný prúd
3	Svorková lišta pre pripojenie jednosmerného prúdu ohrevnej patróny
4	Kladný vodič ohrevnej patróny
5	Uzemňovacie vedenie osvetlenia
6	Kladný vodič osvetlenia
7	Jazyčkový kontakt (zopnutie snímača)
8	Galvanometer
9	LED osvetlenie
10	Adaptér tepelného prúdu
11	Ohrevný prvok na striedavý prúd
12	Pripájací kábel na striedavý prúd
13	Ukostrenie skrine (horná časť)

PStriedavý prúd

- Pripojte chladničku pomocou sieťovej zástrčky k zásuvke striedavého prúdu.

Jednosmerný prúd

Dodržiavajte nasledujúce prierezy vedení:

- < 6 m (v interiéri): 4 mm²
- > 6 m (v interiéri): 6 mm²
- Pripojenia D+ a S+: 1 mm²
- Kábel vedený cez oje (len karavan): 2,5 mm²
- Zaistite prívodné vedenie k ohrevnému prvku (prípojky **3** a **4**) poistkou 15 A a prívodné vedenie k osvetleniu/elektronike (prípojky **5** a **6**) poistkou 2 A.
- Pripojte ohrevný prvok (prípojky **3** a **4**) čo možno najkratším káblom.
- Ved'te prívodné vedenie k ohrevnému prvku (prípojky **3** a **4**) cez relé riadené spínacou skrinkou, aby ste predišli tomu, že batéria sa pri omylom vypnutom motore úplne vybije (obr. **17**, strane 14).

10 Čistenie a starostlivosť



VÝSTRAHA!

Pred každým čistením a ošetrovaním odpojte chladničku od siete.



POZOR! Nebezpečenstvo poškodenia!

- Zabráňte kontaktu tesnenia dverí s olejom alebo tukom.
- Na čistenie nepoužívajte ostré čistiace prostriedky alebo tvrdé predmety, pretože by mohli chladničku poškodiť.

- ▶ Príležitostne vyčistíte chladničku zvnútra a zvonku vlhkou handričkou.
- ▶ Zabezpečte, aby boli vetracie otvory chladničky bez prachu a nečistôt, takže teplo vznikajúce pri prevádzke môže byť odvádzané a chladnička sa nepoškodí.

11 Záruka

Platí zákonom stanovená záručná lehota. Ak by bol výrobok chybný, obráťte sa na pobočku vo vašej krajine (pozri dometic.com/dealer) alebo na vášho špecializovaného predajcu.

Ak žiadate o vybavenie opravy alebo nárokov vyplývajúcich zo záruky, musíte priložiť nasledovné podklady:

- kópiu faktúry s dátumom kúpy,
- dôvod reklamácie alebo opis chyby.

12 Likvidácia

- ▶ Obalový materiál podľa možnosti odovzdajte do príslušného odpadu na recykláciu.



Keď výrobok definitívne vyradíte z prevádzky, informujte sa v najbližšom recyklačnom stredisku alebo u vášho špecializovaného predajcu o príslušných predpisoch týkajúcich sa likvidácie.

13 Technické údaje

	RM5310	RM5330	RM5380
Prípojné napätie:	230 V~ 12 V===		
Hrubý objem:	60 l	70 l	80 l
Čistý objem:	55 l	65 l	75 l
Hodnoty pripojenia:	125 W (230 V~) 120 W (12 V===) 18,3 g/h (plyn)		
Mraziaci priečinok:	5 l		
Energetická spotreba:	2,5 kWh/24 h (230 V) 240 Ah/24 h (12 V)		
Spotreba plynu:	270 g/24 h		
Klimatická trieda:	SN		
Teplota prostredia:	+10 °C až +32 °C		
Zapaľovanie:	Manuálne	Manuálne	Manuálne
Voľba energie:	Manuálne	Manuálne	Manuálne
Rozmery:	obr. 1 , strane 3		
Hmotnosť:	20 kg	22 kg	24 kg
Skúška/certifikát:			

Pečlivě si prosím přečtěte a dodržujte všechny pokyny, směrnice a varování obsažené v tomto návodu k výrobku, abyste měli jistotu, že výrobek budete vždy správně instalovat, používat a udržovat. Tyto pokyny MUSÍ být uchovávány v blízkosti výrobku.

Používáním výrobku tímto potvrzujete, že jste si pečlivě přečetli všechny pokyny, směrnice a varování a že rozumíte podmínkám uvedeným v tomto dokumentu a souhlasíte s nimi. Souhlasíte s používáním tohoto výrobku pouze k určenému účelu a použití a v souladu s pokyny, směrnicemi a varováními uvedenými v tomto návodu k výrobku a v souladu se všemi příslušnými zákony a předpisy. Pokud si nepřečtete a nebudete dodržovat zde uvedené pokyny a varování, může to vést ke zranění vás i ostatních, poškození vašeho výrobku nebo poškození jiného majetku v okolí. Tento návod k výrobku, včetně pokynů, směrnic a varování a související dokumentace může být předmětem změn a aktualizací. Aktuální informace o výrobku naleznete na stránkách documents.dometic.com, dometic.com.

Obsah

1	Vysvětlení symbolů	60
2	Bezpečnostní pokyny	61
3	Rozsah dodávky	63
4	Příslušenství	63
5	Použití v souladu se stanoveným účelem	64
6	Instalace chladničky	64
7	Změna směru zavírání dvířek	68
8	Nasazení dekoru dvířek	69
9	Připojení chladničky	69
10	Čištění a péče	72
11	Odpovědnost za vady	72
12	Likvidace	72
13	Technické údaje	73

1 Vysvětlení symbolů



VÝSTRAHA!

Bezpečnostní upozornění na nebezpečnou situaci, která může vést k úmrtí nebo těžkému poranění osob, pokud se jí nevyhnete.



UPOZORNĚNÍ!

Bezpečnostní upozornění na nebezpečnou situaci, která může vést k lehkému nebo středně těžkému poranění osob, pokud se jí nevyhnete.

**POZOR!**

Upozornění na situaci, která může vést k poškození majetku, pokud se jí nevyhnete.

**POZNÁMKA**

Doplňující informace týkající se obsluhy výrobku.

2 Bezpečnostní pokyny



VÝSTRAHA! Nedodržení těchto varování by mohlo mít za následek smrt nebo vážné zranění.

Nebezpečí výbuchu

- Nikdy neotevírejte absorpční agregát. Je pod vysokým tlakem a může v případě otevření způsobit zranění.
- Chladničku použijte **výhradně** pod tlakem uvedeným na typovém štítku. Používejte pouze pevně nastavené regulátory tlaku, které odpovídají národním předpisům (v Evropě EN 12864).

Nebezpečí požáru

- Pokud se používá silikonová těsnicí hmota apod., dbejte na čisté zpracování beze zbytků. Pokud se silikonová vlákna dostanou do kontaktu s horkými částmi nebo otevřenými plameny, hrozí nebezpečí požáru.
- Nikdy nekontrolujte netěsnosti chladničky otevřeným plamenem.
- Používejte pouze propan nebo butan (**nikdy** zemní plyn).

Nebezpečí ohrožení zdraví

- V případě, že je chladnička viditelně poškozena, nesmíte ji používat.
- Pokud je přívodní kabel na střídavý proud této chladničky poškozen, musíte jej nechat vyměnit výrobcem, jeho servisním centrem nebo jinou kvalifikovanou osobou tak, aby nemohlo dojít k žádnému ohrožení.
- Opravy chladničky směji provádět pouze odborníci. Nesprávně provedené opravy mohou být zdrojem značných rizik.

Riziko udušení

- Při likvidaci staré chladničky demontujte všechna dvířka chladničky a police ponechte v chladničce, aby se zabránilo náhodnému uzamčení a udušení.

**UPOZORNĚNÍ! Nedodržení těchto upozornění by mohlo mít za následek lehké nebo střední zranění.****Úraz elektrickým proudem**

- Před uvedením do provozu zkontrolujte, zda jsou přívodní kabel a zástrčka suché.

Nebezpečí stlačení

- Nesahejte do závěsu.

**POZOR! Nebezpečí poškození**

- Chladničku při přepravě přidržujte pouze za těleso chladničky. Chladničku nikdy nepřidržujte za absorpční agregát, chladicí žebra, plynová potrubí, dvířka ani ovládací panel.
- Dávejte při přepravě pozor, abyste nepoškodili chladicí okruh. Chladivo v chladicím okruhu je vysoce hořlavé. Při poškození chladicího okruhu (zápach amoniaku):
 - Případně vypněte chladničku.
 - Pozor na otevřený oheň a jiskření.
 - Dobře větrejte místnost.
- Chladničku neinstalujte v blízkosti otevřeného ohně nebo jiných tepelných zdrojů (topení, plynová kamna apod.).
- **Nebezpečí přehřátí!**

Vždy dbejte, aby bylo teplo vznikající za provozu zařízení dostatečně odváděno. Zajistěte, aby byla chladnička postavena v dostatečné vzdálenosti od stěn nebo předmětů tak, aby mohl vzduch cirkulovat.
- Porovnejte údaj o napětí na typovém štítku s dostupným zdrojem napájení.
- Nikdy neotevírejte chladicí okruh.
- Pro připojení chladničky k síti se střídavým proudem používejte pouze příslušný přívodní kabel na střídavý proud.
- Používejte pouze kabely o odpovídajícím průřezu vedení.
- Nikdy nevytahujte zástrčku ze zásuvky tahem za přívodní kabel.
- Chladničku nesmíte vystavit dešti.

3 Rozsah dodávky

- Chladnička
- Víčka
- Formička na ledové kostky
- Návod k obsluze
- Návod k montáži

4 Příslušenství

Dostupné jako příslušenství (není součástí dodávky):

Název	Č. výrobku
Sada ventilátorů	9105900007
Větrací mřížka LS100, s odvodem odpadního plynu a zimním krytem	
bílá	9105900012
běžová	9105900011
Větrací mřížka LS200, bez odvodu odpadního plynu, se zimním krytem	
bílá	9105900014
běžová	9105900013

V případě dotazů týkajících se příslušenství kontaktujte svého servisního partnera.

5 Použití v souladu se stanoveným účelem

Chladnička je určena k instalaci do obytných přívěsů nebo obytných vozidel. Je vhodná pouze k chlazení, mražení a uchovávání potravin. Chladnička není určena k odbornému uchovávání léků.

Chladnička je konstruována k provozu v síti stejnosměrného proudu a na zásuvku na střídavý proud a může být napájena kapalným plynem (propan nebo butan). Chladnička **nesmí** být provozována na zemní plyn nebo svítiplyn. Chladnička RM5385 vyžaduje vždy navíc trvalé napájení stejnosměrným proudem.

Tento výrobek je vhodný pouze k určenému účelu a použití v souladu s tímto návodem.

Tento návod poskytuje informace, které jsou nezbytné pro řádnou instalaci a/nebo provoz výrobku. Nedostatečná instalace a/nebo nesprávný provoz či údržba povedou k neuspokojivému výkonu a možné závadě.

Výrobce nepřijímá žádnou odpovědnost za jakékoli zranění nebo poškození výrobku vyplývající z následujícího:

- Nesprávné sestavení nebo připojení včetně nadměrného napětí
- Nesprávná údržba nebo použití jiných náhradních dílů než původních dílů dodaných výrobcem
- Změna výrobku bez výslovného souhlasu výrobce
- Použití k jiným účelům, než jsou popsány v tomto návodu

Společnost Dometic si vyhrazuje právo změnit vzhled a specifikace výrobku.

6 Instalace chladničky

6.1 Příprava instalace

Při montáži chladničky dodržujte následující pokyny:

- K řádné cirkulaci chladiva nesmí stát chladnička se sklonem pod úhlem větším než 3°.
K tomu účelu zaparkujte vozidlo s pomocí vodováhy ve vodorovné poloze.
- Chladničku je nutné instalovat tak, aby byla snadno přístupná pro servisní práce, bylo ji možné snadno demontovat a namontovat a bez velkých nákladů z vozidla vyjmout.
- Vzdálenost mezi chladničkou a zadní stěnou musí být min. 15 mm – max. 25 mm (obr. **3**, strana 5).

- Chladničku musíte instalovat do výklenku tak, aby za pohybu vozidla zůstala pevně stát. Dodržujte přitom následující rozměry (V x Š x H v mm, obr. **1**, strana 3):
 - **RM 5310**: 618 x 486 x 474
 - **RM 5330**: 821 x 486 x 474
 - **RM 5380**: 821 x 486 x 474
- Ve vnější stěně musí být proveden ventilační (obr. **2** 2, strana 4) a odvzdušňovací otvor (obr. **2** 3, strana 4) s větrací mřížkou tak, aby byl možný dobrý odvod tepla ven:
 - Ventilační otvor: Větrací mřížka pokud možno v úrovni spodní strany krytu hořáku (obr. **2** 1, strana 4), průřez minimálně 250 cm².
 - Odvzdušňovací otvor: pokud možno nad chladničkou. Zde můžete použít také mřížku s integrovaným odvodem odpadního plynu.
- Pokud nelze instalovat větrací mřížku ventilačního otvoru v úrovni podlahy, musíte navíc zhotovit ventilační otvor (obr. **2** 5, strana 4) v podlaze k odvádění vznikajícího plynu.
- Pro chladničky RM 5380 musí být v podlaze vždy k dispozici ventilační otvor (obr. **2** 5, strana 4).
- Větrací otvory nesmí být za provozu zakryty součástmi vozidla (např. otevřenými dveřmi nebo instalací příslušenství, např. držáku jízdních kol).
- Na zadní straně chladničky musí být dostatek prostoru k cirkulaci vzduchu kolem chladičeho prvku.
- Nad chladničkou instalujte plech (obr. **2** 4, strana 4), který zajistí, aby se ve vozidle nehromadilo teplo.
- Chladničku instalujte tak, aby byla chráněna před nadměrným tepelným zářením, protože to vede ke snížení výkonu a zvýšení spotřeby elektrické energie chladničky.
- Elektrická instalace musí být provedena v souladu s vnitrostátními a místními předpisy.
Evropské normy: EN 60335-1, EN 60335-2-24, EN 1648-1 a EN 1648-2.
- Plynová instalace musí být v souladu s vnitrostátními a místními předpisy.
Evropská norma: EN 1949.
- Chladnička musí být podle EN 1949 instalována tak, aby nebyla vystavena průvanu, viz kap. „Instalace chladničky se zamezením průvanu“ na stranì 66.

6.2 Instalace chladničky se zamezením průvanu

Plynová chladicí zařízení v obytných přívěsech nebo obytných vozidlech musejí být podle EN 1949 instalována tak, aby nebyla vystavena průvanu. To znamená, že spalovaný vzduch není odbírán z vnitřního prostoru a nedochází k hromadění spalin na přímém vstupu do obytného prostoru.

Mezi zadní stěnou chladničky a vnitřního prostoru vozidla musí být instalována vhodná izolace.



VÝSTRAHA! Nebezpečí požáru!

K instalaci zabraňující průvanu nepoužívejte vysoce hořlavé materiály, jako jsou silikonové těsnicí hmoty, montážní pěny apod.

Výrobce doporučuje použít pružné těsnění, které usnadňuje montáž a demontáž z důvodu provádění údržby.

- Upevněte těsnící chlopně (obr. **4** 1, strana 5) na straně dorazu za chladničkou např. přilepením.
- Při montáži posuňte chladničku proti dorazovým lištám s těsnícími chlopněmi. Tím utěsníte prostor za chladničkou od vnitřního prostoru vozidla.

6.3 Vytvoření větracích otvorů



POZNÁMKA

Za vysokých okolních teplot může chladnička dosáhnout maximálního chladicího výkonu pouze za předpokladu, že je zajištěna optimální ventilace a odvětrání.

- Zhotovte ventilační a odvětrávací otvory v zadní stěně o velikosti 451 mm x 156 mm. Dodržujte přitom uvedené pokyny, viz kap. „Příprava instalace“ na straně 64.

V případě, že nelze větrací mřížku ventilačního otvoru instalovat v úrovni podlahy, musíte zhotovit ventilační otvor v podlaze:

- Připravte v podlaze za chladničkou v prostoru plynového hořáku ventilační otvor o průměru minimálně 40 mm (obr. **2** 4, strana 4). Ventilační otvor musí vést přímo ven. Tím může nespálený plyn unikat ven.
- Chraňte otvor vhodnou clonou tak, aby za jízdy do otvoru nemohlo vniknout bahno nebo nečistoty (obr. **5**, strana 5).

6.4 Montáž větrací mřížky

LS100

Poz. na obr. 6 , strana 6	Název
1	Montážní rám
2	Větrací mřížka
3	Nástavec pro odvod odpadního plynu
4	Zimní kryt

LS200

Poz. na obr. 7 , strana 6	Název
1	Montážní rám
2	Větrací mřížka
3	Zimní kryt

Postupujte takto (obr. **8**, strana 7):

- ▶ Montážní rám utěsněte proti vodě (**A**).
- ▶ Nasad'te a přišroubujte montážní rám (**B**).
- ▶ Nasad'te a zajistěte větrací mřížku (**C**).

Pouze u LS100

- ▶ Nasad'te nástavec pro odvod odpadního plynu (**D**).

6.5 Montáž odvodu odpadního plynu

Postupujte takto (obr. **9**, strana 7):

- ▶ T-kus (**1**) nasad'te na adaptér (**2**) a na výfukové potrubí (**3**)
- ▶ T-kus, adaptér a výfukové potrubí upevněte pomocí šroubu (**4**).
- ▶ Dbejte na to, aby rozvaděč tepla (**5**) byl umístěn v určené poloze.

- ▶ Výfukové potrubí s krycí deskou (7) prostrčte určeným otvorem v montážním rámu (6).
- ▶ Výfukové potrubí a krycí desku propojte T-kusem (1).
- ▶ Výfukové potrubí (7) případně zkraťte na správnou délku.
- ▶ Větrací mřížku LS100 (9) nasadíte do montážního rámu (6) a zajistíte.
- ▶ Krycí desku (8) nasuňte na výfukové potrubí (7).
- ▶ Nástavec pro odvod odpadního plynu (10) vložte do větrací mřížky (9).

6.6 Upevnění chladničky



UPOZORNĚNÍ!

Vždy prověřte k tomu určená pouzdra, jinak se mohou zapěněné součásti, např. vedení, poškodit.



POZNÁMKA

Boční stěny nebo nasazené lišty upevněte tak, aby šrouby byly dotaženy i při zvýšeném namáhání (při jízdě).

- ▶ Chladničku přemístěte do konečné polohy.
- ▶ Čtyři šrouby zašroubujte skrz čtyři plastová pouzdra v bočních stěnách chladničky (obr. 10, strana 8) a dále do stěny s výklenkem.

7 Změna směru zavírání dvířek

Otočný zámek dvířek

- ▶ Směr zavírání dvířek vyměňte, jak je vyobrazeno (obr. 11, strana 9).

2tlačítkový zámek dvířek

- ▶ Směr zavírání dvířek vyměňte, jak je vyobrazeno (obr. 12, strana 10).

8 Nasazení dekoru dvířek



POZOR! Nebezpečí poškození!

Chladničku vždy pokládejte pouze na bok, nikdy na zadní stranu. Mohlo by dojít k poškození agregátu.

Dekor dvířek musí mít následující rozměry:

- **RM 5310:** 534 x 455 x max. 3 – 3,8 (V x Š x H v mm)
- **RM 5330/RM 5380:** 740 x 455 x max. 3 – 3,8 (V x Š x H v mm)

► Dekor dvířek nasadíte podle vyobrazení (obr. **13**, strana 11).

9 Připojení chladničky

9.1 Připojení k přívodu plynu



POZOR!

- Chladničku smí připojit k přívodu plynu pouze odborník v souladu s platnými předpisy a normami.
- Používejte pouze propanové nebo butanové láhve (ne zemní plyn ani svítíplyn) se zkontrolovaným tlakovým redukčním ventilem a vhodnou hlavicí. Porovnejte údaj o tlaku na typovém štítku s údajem o tlaku na regulátoru tlaku láhve s propanem nebo butanem.
- Chladničku použijte **výhradně** pod tlakem uvedeným na typovém štítku.
- Dodržujte tlaky předepsané ve vaší zemi. Používejte pevně instalovaný tlakový regulátor homologovaný podle DIN-DVGW:
 - Pro Německo platí: DIN EN 12864
 - Pro Evropu platí: EN 732 a EN 1949



POZNÁMKA

Chladnička je vybavena pro připojení tlaku 30 mbar. Při připojení k zařízení na 50 mbar použijte regulátor vstupního tlaku VDR 50/30.

Chladničku musí být možné samostatně odpojit pomocí odpojovacího zařízení v plynovém vedení. Odpojovací zařízení musí být snadno přístupné.

- ▶ Připojte chladničku pevně a bez napětí k přívodu plynu podle obr. 14, strana 11. Pro Evropu platí: Používejte šroubení s řezným kroužkem podle EN 1949. Připojení hadic není dovoleno.
- ▶ Po odborné instalaci nechejte provést zkoušku těsnosti a plamenovou zkoušku dle EN 1949 autorizovaným odborníkem. Nechejte vystavit osvědčení o této zkoušce.

9.2 Připojení k 12 V --- a 230 V \sim



POZOR!

- Elektrická instalace a opravy musí být prováděny odborníkem v souladu s platnými předpisy a normami.
- Podle normy EN 1648-1 nesmí být v karavanu navzájem spojena příslušná záporná a kladná vedení přípojek na stejnosměrný proud pro topné těleso a osvětlení. To může způsobit elektromagnetické rušení nebo poškození elektrických součástí.
- Instalaci měniče smí provádět pouze odborník.



POZNÁMKA

- Síťová zásuvka musí být dobře přístupná tak, aby bylo možné podle potřeby odpojit síťovou zástrčku a tím současně i chladničku od elektrické sítě.
- Zástrčka přívodního kabelu na střídavý proud nesmí být seříznutá.
- Přívodní kabel musí být položen tak, aby nepřišel do styku s horkými částmi agregátu/hořáku ani s ostrými hranami.
- Změny na vnitřní elektrické instalaci nebo přípojce dalších elektrických komponentů (např. externího přídatného ventilátoru) na vnitřní kabeláži chladničky vedou k zániku homologace E1/CE a případných nároků z odpovědnosti za vady a odpovědnosti za výrobek!

- Chladničky RM5310/RM5330/RM5380 připojte podle obr. **15**, strana 12 (bez osvětlení), a obr. **16**, strana 13 (s osvětlením):

Poz.	Název
1	Topné těleso stejnosměrného proudu
2	Stejnoseměrný přívodní kabel
3	Svorkovnice k připojení topné vložky na stejnosměrný proud
4	Kladné vedení topné vložky
5	Ukostřovací vedení osvětlení
6	Kladné vedení osvětlení
7	Kontakt Reed (sepnutí snímače)
8	Galvanometr
9	LED osvětlení
10	Adaptér tepelného proudu
11	Topné těleso střídavého proudu
12	Přívodní kabel na střídavý proud
13	Kostra krytu (horní díl)

- Chladničku připojte pomocí síťové zástrčky k zásuvce na střídavý proud.

Stejnoseměrný proud

Respektujte následující průřezy vodičů:

- < 6 m (v interiéru): 4 mm²
 - > 6 m (v interiéru): 6 mm²
 - Spojení D+ a S+: 1 mm²
 - Kabely vedené ojí přívěsu (pouze karavan): 2,5 mm²
- Přívodní vedení k topnému tělesu (přípojky **3 a 4**) zajistěte pojistkou na 15 A a přívodní vedení k osvětlení / elektronice (přípojky **5 a 6**) pojistkou na 2 A.
- Topné těleso (přípojky **3 a 4**) připojte co nejkratším kabelem.
- Přívodní kabel ved'te k topnému tělesu (přípojky **3 a 4**) přes relé řízené zámek zapalování, aby se zabránilo úplnému vybití baterie vozidla při vypnutí motoru nedopatřením (obr. **17**, strana 14).

10 Čištění a péče



VÝSTRAHA!

Před zahájením jakéhokoliv čištění nebo údržby odpojte chladničku od sítě.



POZOR! Nebezpečí poškození!

- Těsnění dvířek nesmí přijít do styku s olejem nebo tukem.
- Nepoužívejte k čištění čistící písky nebo tvrdé předměty, může dojít k poškození ledničky.

- Pokud je to nutné, očistěte chladničku zevnitř a zvenčí vlhkým hadrem.
- Zajistěte, aby větrací otvory chladničky nebyly zaprášené a znečištěné. Tím může být teplo vznikající za provozu odváděno a nedojde k poškození chladničky.

11 Odpovědnost za vady

Na výrobek je poskytována záruka v souladu s platnými zákony. Zjistíte-li, že je výrobek vadný, zašlete jej do pobočky výrobce ve vaší zemi (viz dometic.com/dealer) nebo do specializovanému prodejci.

K vyřízení opravy nebo záruky nezapomeňte odeslat následující dokumenty:

- Kopii účtenky s datem zakoupení,
- Uvedení důvodu reklamace nebo popisu vady.

12 Likvidace

- Obalový materiál likvidujte v odpadu určeném k recyklaci.



Jakmile výrobek zcela vyřadíte z provozu, informujte se v příslušných recyklačních centrech nebo u specializovaného prodejce o příslušných předpisech o likvidaci odpadu.

13 Technické údaje

	RM5310	RM5330	RM5380
Napájecí napětí:	230 V~ 12 V===		
Obsah brutto:	60 l	70 l	80 l
Čistý objem:	55 l	65 l	75 l
Přípojná hodnota:	125 W (230 V~) 120 W (12 V===) 18,3 g/h (plyn)		
Mraznička:	5 l		
Spotřeba energie:	2,5 kWh/24 h (230 V) 240 Ah/24 h (12 V)		
Spotřeba plynu:	270 g/24 h		
Klimatická třída:	SN		
Okolní teplota:	+10 °C až +32 °C		
Zapalování:	Ručně	Ručně	Ručně
Výběr energie:	Ručně	Ručně	Ručně
Rozměry:	obr. 1 , strana 3		
Hmotnost:	20 kg	22 kg	24 kg
Zkouška/certifikát:			

Pozorno preberite in upoštevajte vsa navodila, smernice in opozorila iz tega priročnika, da zagotovite pravilno vgradnjo, uporabo in vzdrževanje izdelka. Ta navodila je TREBA hraniti skupaj z izdelkom.

Z uporabo izdelka potrjujete, da ste pozorno prebrali vsa navodila, smernice in opozorila ter razumete in upoštevate vsa določila ter pogoje v tem dokumentu. Strinjate se, da boste izdelek uporabljali samo za predvideni namen uporabe in v skladu z navodili, smernicami in opozorili v tem priročniku ter v skladu z vsemi veljavnimi zakoni in predpisi. Če navodil in opozoril v nadaljevanju ne preberete in ne upoštevate, boste morda poškodovali izdelek ali povzročili materialno škodo v bližini. Pridržujemo si pravico do sprememb in posodobitev priročnika, vključno z navodili, smernicami in opozorili ter povezano dokumentacijo. Za najnovejšo informacije o izdelku obiščite documents.dometic.com, dometic.com.

Kazalo

1	Razlaga simbolov	74
2	Varnostni napotki	75
3	Obseg dobave	77
4	Pribor	77
5	Uporaba v skladu z namenom	78
6	Vgradnja hladilnika	78
7	Sprememba smeri odpiranja vrat	82
8	Vstavljanje okrasja vrat	83
9	Priključitev hladilnika	83
10	Čiščenje in nega	86
11	Garancija	86
12	Odlaganje v odpad.	86
13	Tehnični podatki	87

1 Razlaga simbolov



OPOZORILO!

Varnostni napotek opozarja na nevarno situacijo, ki lahko povzroči smrt ali hude poškodbe, če ni preprečena.



POZOR!

Varnostni napotek opozarja na nevarno situacijo, ki lahko povzroči lažjo ali srednje hudo poškodbo, če ni preprečena.

**OBVESTILO!**

Napotek na situacijo, ki lahko povzroči materialno škodo, če ni preprečena.

**NASVET**

Dopolnilne informacije za upravljanje izdelka.

2 Varnostni napotki



OPOZORILO! Neupoštevanje teh opozoril lahko povzroči smrt ali hude poškodbe.

Nevarnost eksplozije

- Nikoli ne odpirajte absorpcijskega agregata. Je pod visokim tlakom in če bi ga odprli, lahko povzroči poškodbe.
- Hladilnik sme **izključno** obratovati le s tlakom, ki je naveden na tipski tablici. Uporabljajte samo fiksno nastavljene regulatorje tlaka, ki ustrezajo nacionalnim predpisom (v Evropi je to standard EN 12864).

Nevarnost požara

- Če uporabite silikonsko tesnilno maso ali podobno, pazite, da delo opravite čisto in brez ostankov mase. Če silikonske niti pridejo v stik z vročimi deli ali odprtim ognjem, obstoji nevarnost požara.
- Tesnosti hladilnika nikoli ne preverjajte z odprtim ognjem.
- Uporabite le plin propan ali butan (**ne** zemeljskega plina).

Nevarnost za zdravje

- Če ste na hladilniku opazili vidne poškodbe, ga ne smete uporabljati.
- Če je priključni kabel za izmenični tok tega hladilnika poškodovan, ga mora zamenjati proizvajalec, njegova servisna služba oziroma ustrezno usposobljena oseba ali služba. V nasprotnem primeru obstaja nevarnost za uporabnika.
- Vsa popravila na tem hladilniku naj opravijo samo primerno usposobljeni serviserji. Nestrokovno opravljena popravila lahko povzročijo precejšnjo nevarnost.

Nevarnost zadužitve

- Preden star hladilnik odstranite med odpadke, demontirajte vsa vrata hladilnika, ne odstranite polic v hladilniku, da preprečite nenamerno zapiranje in zadužitev.

**POZOR! Neupoštevanje teh svaril lahko povzroči lažje ali srednje poškodbe.****Električni udar**

- Pred vklopom naprave vedno preverite, ali sta vtič in priključni kabel suha.

Nevarnost zmečkanja

- Ne posegajte v tečaj.

**OBVESTILO! Nevarnost poškodb**

- Med transportom fiksirajte hladilnik le na korpusu. Hladilnika nikoli ne fiksirajte na absorpcijskem agregatu, hladilnih rebrih, plinskih napeljavah, vratih ali upravljalnem zaslonu.
- Pri transportu pazite, da ne poškodujete hladilnega krogotoka. Hladilno sredstvo v hladilnem krogotoku je lahko vnetljivo. Ob poškodbi hladilnega krogotoka (vonj po amoniaku):
 - Po potrebi izklopite hladilnik.
 - Preprečujte odprt ogenj in vžigalne iskre.
 - Prostor dobro zračite.
- Hladilnika ne vgraditev bližino odprtega ognja ali drugih toplotnih virov (grelci, plinske peči itd.).
- **Nevarnost pregretja!**

Vedno pazite na to, da se toplota, ki se sprošča med delovanjem, zadostno odvaja. Skrbite za to, da je razmik med hladilnikom in sosednjimi stenami in predmeti tak, da zrak lahko kroži.
- Primerjajte podatke o napetosti na tipski ploščici z dejanskim razpoložljivim energetskega napajanjem.
- Nikakor ne odpirajte hladilnega krogotoka.
- Hladilnik priključite v vtičnico izmeničnega toka le s pripadajočim priključnim kablom za izmenični tok.
- Uporabite le kabel z ujemajočim prečnim prerezom vodnika.
- Vtiča iz vtičnice nikoli ne vlecite tako, da držite za priključni kabel.
- Hladilnik ne sme biti izpostavljen dežju.

3 Obseg dobave

- Hladilnik
- Prekrivne kape
- Posoda za kocke ledu
- Navodila za upravljanje
- Navodila za montažo

4 Pribor

Na voljo kot pribor (ni del obsega dobave):

Poimenovanje	Št. izdelka
Komplet ventilatorja	9105900007
Prezračevalna rešetka LS100, z odvodom dimnih plinov in zimskim pokrovom	
bela	9105900012
bež	9105900011
Prezračevalna rešetka LS200, brez odvoda dimnih plinov, z zimskim pokrovom	
bela	9105900014
bež	9105900013

Če imate vprašanja glede pribora, se obrnite na svojega ponudnika storitve.

5 Uporaba v skladu z namenom

Hladilnik je dimenzioniran za vgradnjo v bivalne prikolice ali avtodome. Primeren je izključno za hlajenje, zamrzovanje in shranjevanje živil. Hladilnik ni predviden za strokovno hrambo zdravil.

Hladilnik je dimenzioniran za obratovanje v omrežju na enosmerni tok in na vtičnici za izmenični tok, obratuje pa lahko tudi na utekočinjen plin (propan ali butan). Hladilnik **ne sme** delovati na zemeljski plin ali mestni plin. Hladilnik RM5385 dodatno vedno potrebuje neprekinjeno napajanje z enosmernim tokom.

Ta izdelek je primeren samo za predvideni namen in uporabo v skladu s temi navodili.

V tem priročniku so navedene informacije, ki jih je treba upoštevati za pravilno vgradnjo in/ali delovanje izdelka. Aparat zaradi slabe vgradnje in/ali nepravilne uporabe oziroma vzdrževanja ne bo dobro deloval in se lahko pokvari.

Proizvajalec ne sprejema nobene odgovornosti za telesne poškodbe ali poškodbe izdelka, do katerih pride zaradi:

- napačne vgradnje ali priklopa oziroma neustrezne napetosti;
- neustreznih vzdrževalnih del ali uporabe neoriginalnih nadomestnih delov, ki jih ni dobavil proizvajalec;
- sprememb izdelka brez izrecnega dovoljenja proizvajalca;
- uporabe za namene, ki niso opisani v navodilih.

Družba Dometic si pridržuje pravico do spremembe videza in specifikacij izdelka.

6 Vgradnja hladilnika

6.1 Priprava vgradnje

Pri montaži hladilnika upoštevajte naslednje napotke:

- Da lahko hladilno sredstvo pravilno kroži, hladilnik ne sme biti nagnjen za več kot 3°.
V ta namen vozilo s pomočjo libele parkirajte na raven teren.
- Hladilnik mora biti vgrajen tako, da je dobro dostopen za servisiranje, da se lahko z lahkoto demontira in vgradi, ter da se lahko brez težav odnese iz vozila.
- Odmik hladilnika od stene mora znašati najmanj 15 mm.

- Hladilnik mora biti vgrajen v nišo, da pri premikanju vozila ostane v čvrsti legi. Pri tem upoštevajte naslednje mere (V x Š x G v mm, sl. **1**, stran 3):
 - **RM 5310**: 618 x 486 x 474
 - **RM 5330**: 821 x 486 x 474
 - **RM 5380**: 821 x 486 x 474
- V zunanji steni je treba predvideti prezračevalno odprtino (sl. **2** 2, stran 4) in odzračevalno odprtino (sl. **2** 3, stran 4) s prezračevalno rešetko, da se lahko nastajajoča toplota dobro oddaja na prosto:
 - Prezračevalna odprtina: prezračevalna rešetka po možnosti v nivoju spodnje strani pokrova gorilnika (sl. **2** 1, stran 4) s prečnim presežkom najmanj 250 cm².
 - Odzračevalna odprtina: kolikor je možno nad hladilnikom. Uporabiti je mogoče tudi prezračevalno rešetko z integriranim odvodom dimnih plinov.
- Če prezračevalne rešetke prezračevalne odprtine ne morete vgraditi v nivoju tal, je treba v tleh predvideti dodatno prezračevalno odprtino (sl. **2** 5, stran 4) za odvajanje izstopajočega plina.
- Za hladilnika RM5380 je treba vedno predvideti prezračevalno odprtino (sl. **2** 5, stran 4) v tleh.
- Med obratovanjem prezračevalnih odprtin ne smejo prekrivati deli vozila (npr. odprta vrata ali montiran pribor, kot npr. nosilci koles).
- Na hrbtini strani hladilnika mora biti dovolj prostora za kroženje zraka okoli hladilnega elementa.
- Nad hladilnikom predvidite toplotno prevodno ploščevino (sl. **2** 4, stran 4), da se toplota ne zadržuje v vozilu.
- Hladilnik namestite tako, da bo zaščiten pred prekomernim toplotnim sevanjem, saj to privede do znižanja moči in povečane porabe energije hladilnika.
- Električno instalacijo morate izvesti po nacionalnih in krajevnih predpisih. Evropski standardi: EN 60335-1, EN 60335-2-24, EN 1648-1 in EN 1648-2.
- Plinsko instalacijo morate izvesti po nacionalnih in krajevnih predpisih. Evropski standard: EN 1949.
- Po EN 1949 mora biti hladilnik vgrajen vlečno tesno, glejte pogl. „Vlečno tesna vgradnja hladilnika“ na strani 80.

6.2 Vlečno tesna vgradnja hladilnika

Hladilniki na plin morajo biti v bivalnih prikolicah ali avtodomih po EN 1949 vgrajeni vlečno tesno. To pomeni, da se zgorevalni zrak ne odzema iz notranjosti in je preprečen neposreden vstop dimnih plinov v bivalni prostor.

Med hrbtno steno hladilnika in notranjostjo vozila je treba predvideti primerno zatesnitev.



OPOZORILO! Nevarnost požara!

Za vlečno tesno vgradnjo ne smete uporabljati lahko vnetljivih materialov, kot so silikonske tesnilne mase, montažna pena ali podobno.

Proizvajalec priporoča uporabo fleksibilnega tesnila, da se poenostavi demontaža in vgradnja z namenom vzdrževanja.

- ▶ Tesnilne lamele (sl. **4** 1, stran 5) pritrdite na pritrdilno letev za hladilnikom, npr. tako, da jih prilepite.
- ▶ Pri montaži hladilnik potisnite na pritrdilne letve s tesnilnimi lamelami. Tako je prostor za hladilnikom zatesnjen proti notranjosti vozila.

6.3 Izdelava prezračevalnih odprtin



NASVET

Pri visokih temperaturah okolice lahko hladilnik zagotovi svojo maksimalno moč hlajenja le, če je poskrbljeno za optimalno prezračevanje in odzračevanje.

- ▶ V zunanji steni izdelajte po eno prezračevalno in odzračevalno odprtino velikosti 451 mm x 156 mm. Pri tem upoštevajte napotke, glejte pogl. „Priprava vgradnje“ na strani 78.

Če prezračevalne rešetke prezračevalne odprtine ne morete vgraditi v nivoju tal vgradne niše, morate v tla vgraditi prezračevalno odprtino:

- ▶ Za hladilnikom v območju plinskega gorilnika v tleh izdelajte prezračevalno odprtino s premerom najmanj 40 mm (sl. **2** 4, stran 4). Prezračevalna cev mora biti speljana neposredno na prosto. Tako lahko nezgoreli plin uhaja navzven.
- ▶ Konec odprtine zavarujte z loputo, da med vožnjo ne more vstopati blato ali umazanija (sl. **5**, stran 5).

6.4 Montiranje prezračevalne rešetke

LS100

Poz. na sl. 6 , stran 6	Poimenovanje
1	Vgradni okvir
2	Prezračevalna rešetka
3	Nastavek za odvod dimnih plinov
4	Zimski pokrov

LS200

Poz. na sl. 7 , stran 6	Poimenovanje
1	Vgradni okvir
2	Prezračevalna rešetka
3	Zimski pokrov

Postopajte, kot je opisano (sl. **8**, stran 7):

- ▶ Vgradni okvir zatesnite proti vdiranju vode **(A)**.
- ▶ Vgradni okvir vstavite in ga trdno privijte z vijaki **(B)**.
- ▶ Vstavite prezračevalno rešetko in jo zapahnite **(C)**.

Samo pri LS100

- ▶ Vstavite nastavek za odvod dimnih plinov **(D)**.

6.5 Montiranje odvoda dimnih plinov

Postopajte, kot je opisano (sl. **9**, stran 7):

- ▶ T-kos (**1**) natakните na adapter (**2**) in na cev za dimne pline (**3**).
- ▶ Z vijakom (**4**) fiksirajte T-kos, adapter in cev za dimne pline.
- ▶ Pazite, da bo razdelilnik toplote (**5**) v predvidenem položaju.
- ▶ Cev za dimne pline s prekrivno ploščo (**7**) vstavite skozi za to predvideno odprtino vgradnega okvirja (**6**).
- ▶ Cev za dimne pline in prekrivno ploščo povežite s T-kosom (**1**).
- ▶ Cev za dimne pline (**7**) po potrebi skrajšajte na pravilno dolžino.
- ▶ Vstavite prezračevalno rešetko LS100 (**9**) v vgradni okvir (**6**) in jo zapahnite.
- ▶ Natakните prekrivno kapo (**8**) na cev za dimne pline (**7**).
- ▶ Nastavek za odvod dimnih plinov (**10**) vstavite v prezračevalno rešetko (**9**).

6.6 Pritrjevanje hladilnika



POZOR!

Vedno vrtajte skozi za to predvidene šobe, ker se sicer lahko poškodujejo komponente, obdane s peno, kot so vodniki ipd.



NASVET

Stranice ali pritrjene letve pritrdite tako, da vijaki čvrsto držijo tudi v primeru večjih obremenitev (med vožnjo).

- ▶ Hladilnik namestite v dokončen položaj.
- ▶ Štiri vijake (sl. **10**, stran 8) uvijte skozi štiri šobe iz umetne mase v stranice hladilnika in naprej v steno niše.

7 Sprememba smeri odpiranja vrat

Vrtljivi zaklep vrat

- ▶ Smer odpiranja vrat zamenjajte, kot je prikazano (sl. **11**, stran 9).

Zaklep vrat z 2 gumboma

- Smer odpiranja vrat zamenjajte, kot je prikazano (sl. **12**, stran 10).

8 Vstavljanje okrasja vrat



OBVESTILO! Nevarnost poškodb!

Hladilnik vedno položite na stranico, nikoli na hrbtno stran. V nasprotnem primeru se lahko poškoduje agregat.

Okrasje vrat mora imeti naslednje dimenzije:

- **RM 5310:** 534 x 455 x maks. 3 – 3,8 (V x Š x G v mm)
- **RM 5330/RM 5380:** 740 x 455 x maks. 3 – 3,8 (V x Š x G v mm)

- Okrasje vrat vstavite, kot je prikazano (sl. **13**, stran 11).

9 Priključitev hladilnika

9.1 Priključitev na oskrbo s plinom



OBVESTILO!

- Le strokovnjak sme hladilnik priključiti na oskrbo s plinom v skladu z veljavnimi predpisi in standardi.
- Uporabljajte le plinske jeklenke s propanom ali butanom (ne zemeljskega ali mestnega plina), ki so opremljene s preizkušenim tlačnim reducirnim ventilom in primernim priključnim delom. Primerjajte naveden tlak na tipski tablici s tlakom na regulatorju tlaka propanске ali butanske jeklenke.
- Hladilnik sme obratovati **izključno** s tlakom, ki je naveden na tipski tablici.
- Upoštevajte tlake, ki so dovoljeni v vaši državi. Uporabite fiksno nastavljen regulator tlaka, ki ima odobritev po DIN-DVGW:
 - V Nemčiji velja: DIN EN 12864
 - V Evropi velja: EN 732 in EN 1949



NASVET

Hladilnik je dimenzioniran za priključni tlak 30 mbar. Pri priključitvi na sistem s 50 mbar uporabite regulator predtlaka Truma VDR 50/30.

Hladilnik mora biti možno posebej blokirati z zaporno enoto v plinskem vodu. Zaporna enota mora biti dobro dostopna.

- ▶ Hladilnik fiksno in brez napetosti priključite na oskrbo s plinom v skladu s sl. **14**, stran 11.
V Evropi velja: Uporabite navoj z zareznim obročem po EN 1949.
Priključitev z gibko cevjo ni dopustna.
- ▶ Po strokovno opravljeni instalaciji mora pooblaščen strokovnjak izvesti preverjanje tesnosti in test plamena po EN 1949.
Strokovnjak naj vam izda potrdilo o tem preverjanju.

9.2 Priključitev na 12 V \equiv in 230 V \sim



OBVESTILO!

- Električno instalacijo in popravila sme izvajati le strokovnjak v skladu z veljavnimi predpisi in standardi.
- Po EN 1648-1 se v počitniški prikolicici posamezni negativni in pozitivni vodniki priključkov enosmernega toka za grelni element in osvetlitev ne smejo povezati med seboj. Sicer lahko pride do električnega ogrožanja ali poškodovanja električnih komponent.
- Razsmernik sme vgraditi le strokovnjak.



NASVET

- Omrežna priključna puša mora biti dobro dosegljiva, tako da po potrebi lahko izvlečete omrežni vtič in tako hladilnik odklopite od omrežja.
- Vtič priključnega kabla izmeničnega toka ne sme biti odrezan.
- Priključni kabli morajo biti napeljani tako, da ne pridejo v stik z vročimi deli agregata/gorilnika ali z ostrimi robovi.
- Spremembe interne električne instalacije ali priključitev drugih električnih komponent (npr. dodatni ventilator tujega proizvajalca) na interno ožičenje hladilnika privedejo do prenehanja veljavnosti atesta E1/CE ter vsake pravice iz garancije in jamstva proizvajalca za proizvod!

- ▶ Hladilnike RM5310/RM5330/RM5380 priključite v skladu s sl. **15**, stran 12 (brez osvetlitve) in sl. **16**, stran 13 (z osvetlitvijo):

Poz.	Poimenovanje
1	Grelni element na enosmerni tok
2	Priključni kabel za enosmerni tok
3	Spončna letev za priključitev enosmernega toka grelne patrone
4	Pozitivni vod grelne patrone
5	Masni vod osvetlitve
6	Pozitivni vod osvetlitve
7	Reed-kontakt (senzorsko stikalo)
8	Galvanometer
9	LED osvetlitev
10	Adapter termotoka
11	Grelni element na izmenični tok
12	Priključni kabel izmeničnega toka
13	Masa ohišja (zgornji del)

Izmenični tok

- ▶ Hladilnik z omrežnim vtičem priključite na vtičnico izmeničnega toka.

Enosmerni tok

Upoštevajte naslednje prečne prereze vodnikov:

- < 6 m (v notranjosti): 4 mm²
- > 6 m (v notranjosti): 6 mm²
- Povezave D+ in S+: 1 mm²
- Preko ojnice speljani kabli (le počitniška prikolica): 2,5 mm²
- ▶ Dovod do grelnega elementa (priključka **3** in **4**) zavarujte z varovalko 15 A, dovod do osvetlitve/elektronike (priključka **5** in **6**) pa z varovalko 2 A.
- ▶ Grelni element (priključki **3** in **4**) priključite s kolikor je možno kratkim kablom.
- ▶ Dovod do grelnega elementa (priključek **3** in **4**) speljite preko releja, krmiljenega s ključavnico za vžig, da preprečite, da se pri pomotoma izklopljenem motorju akumulator vozila povsem izprazni (sl. **17**, stran 14).

10 Čiščenje in nega

**OPOZORILO!**

Pred vsakim čiščenjem in nego hladilnik odklopite od omrežja.

**OBVESTILO! Nevarnost poškodb!**

- Tesnila na vratih ne smejo priti v stik z oljem ali maščobo.
- Za čiščenje ne uporabljajte ostrih čistilnih sredstev ali trdih predmetov, saj lahko z njimi poškodujete hladilnik.

- ▶ Notranjost in zunanost hladilnika občasno obrišite z vlažno krpo.
- ▶ Prepričajte se, da prezračevalnih odprtih hladilnika ne prekrivata prah in umazanija. Le tako se lahko toplota, ki nastane pri obratovanju, odvaja in hladilnik se ne poškoduje.

11 Garancija

Velja zakonsko določen garancijski rok. Če je proizvod v okvari, se obrnite, prosimo, na podružnico proizvajalca v vaši deželi (glejte dometic.com/dealer) ali vašega strokovnega trgovca.

Za obdelavo zahtevkov popravil oz. jamstva morate poslati naslednjo dokumentacijo:

- kopijo računa z datumom nakupa,
- osnovo za reklamacijo ali opis napake.


12 Odlaganje v odpad

- ▶ Embalažni material odložite na primernem mestu za zbiranje odpadkov za reciklažo.



Ko dokončno prenehate uporabljati napravo in jo nameravate zavreči, se o veljavnih okoljskih predpisih posvetujte z najbližjim središčem za zbiranje odpadkov za reciklažo ali pri svojem trgovcu.

13 Tehnični podatki

	RM5310	RM5330	RM5380
Priključna napetost:	230 V~ 12 V---		
Bruto prostornina:	60 l	70 l	80 l
Neto količina:	55 l	65 l	75 l
Priključne vrednosti:	125 W (230 V~) 120 W (12 V---) 18,3 g/h (plin)		
Zamrzovalni predal:	5 l		
Poraba energije:	2,5 kWh/24 h (230 V) 240 Ah/24 h (12 V)		
Poraba plina:	270 g/24 h		
Klimatski razred:	SN		
Temperatura okolice:	+10 °C do +32 °C		
Vžig:	ročno	ročno	ročno
Izbira energije:	ročno	ročno	ročno
Dimenzije:	sl. 1 , stran 3		
Masa:	20 kg	22 kg	24 kg
Preverjanje/certifikat:			

Mobile living made easy.



dometic.com

**YOUR LOCAL
DEALER**

dometic.com/dealer

**YOUR LOCAL
SUPPORT**

dometic.com/contact

**YOUR LOCAL
SALES OFFICE**

dometic.com/sales-offices

A complete list of Dometic companies, which comprise the Dometic Group, can be found in the public filings of:
DOMETIC GROUP AB Hemvärnsgatan 15 SE-17154 Solna Sweden

44445102230 289079333 2021-03-30